

Mechanische Ventile

Serie VM/VR





Mechanische Ventile

Serie VM

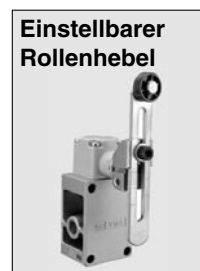
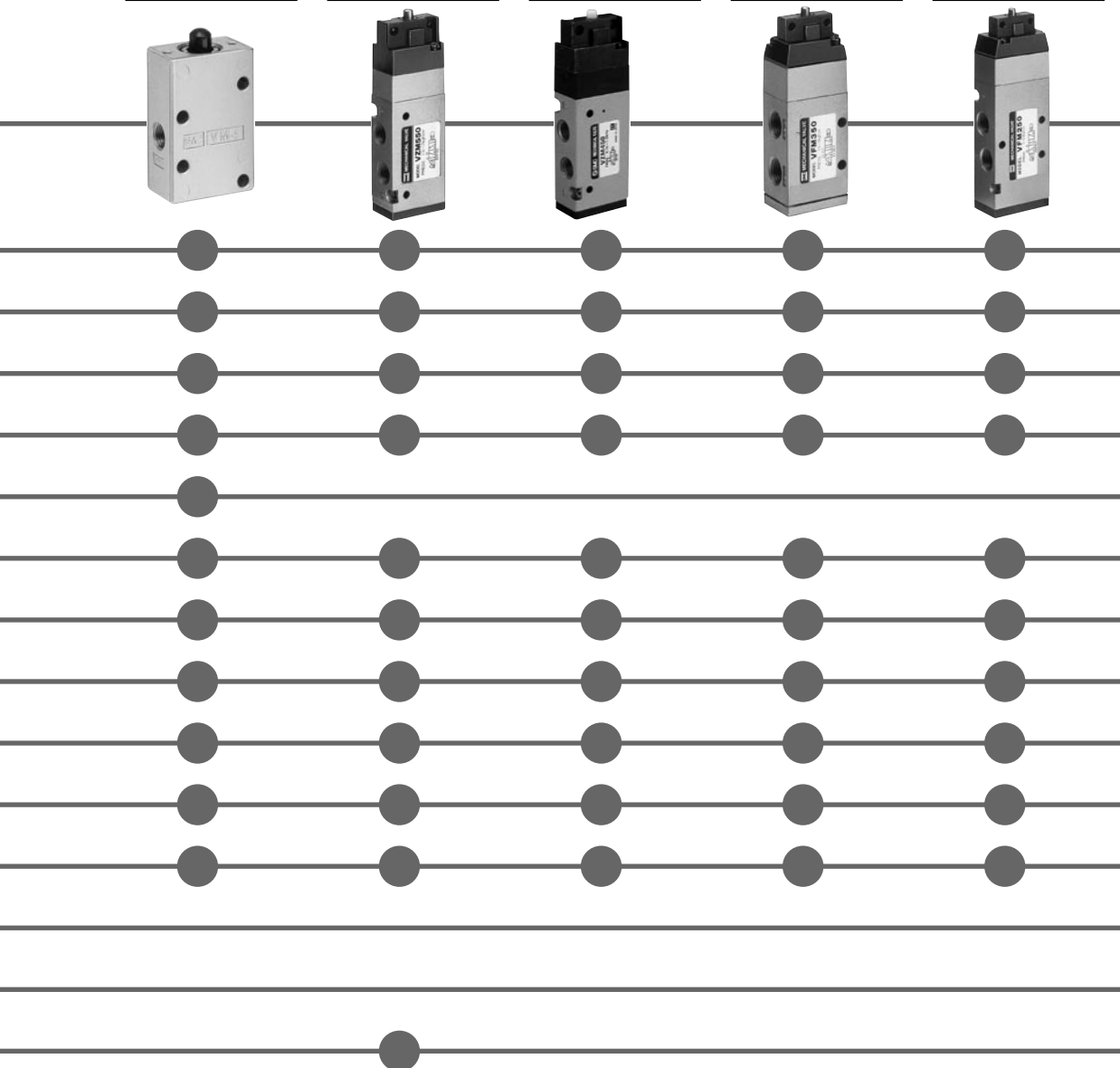
Modell	VM1000	VM100	VM200
Abmessungen (mm)	Seitlicher Anschluss 11 X 36 X 16 Anschluss von unten 11 X 28 X 25	Seitlicher Anschluss 17 X 44 X 25 Anschluss von unten 17 X 44 X 30	25 X 40 X 52

Grundausführung	VM1000	VM100	VM200
Rollenhebel			
Einweg-Rollenhebel			
Gerader Kolben			
Rollenhebel			
Kreuzrollenhebel			
Kniehebel			
Druckknopf (pilzförmig)			
Druckknopf (vorstehend)			
Druckknopf (versenkt)			
Drehschalter (2 Stellungen)			
Schlüsselschalter (2 Stellungen)			
Drehschalter (3 Stellungen)			
Pedal			
Druck-Zug-Schalter			

	S. 2-54	S. 2-58	S. 2-66
Äquivalenter Querschnitt (cm ² /min)	1 (49)	2.5 (125)	19 (892)
Anzahl der Wege	2, 3	2, 3	2, 3
Funktion	Sitzventil 	Sitzventil 	Sitzventil

Mechanische Ventile


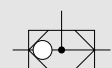


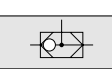

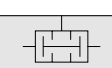

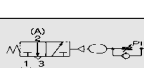





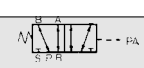

VM400 21 X 35 X 53	VZM500 18 X 28 X 87	VZM400 18 X 30 X 91	VFM300 26 X 35 X 94	VFM200 23 X 40 X 115	VM800 30 X 40 X 57
------------------------------	-------------------------------	-------------------------------	-------------------------------	--------------------------------	------------------------------



S. 2-72 7 (339) 3 Sitzventil zur Lageregelung 	S. 2-87 10.8 (535) 5 Weichdichtender Schieber 	S. 2-81 9.9 (490) 5 Stahlschieber 	S. 2-94 18 (892) 5 Weichdichtender Schieber 	S. 2-100 18 (892) 5 Stahlschieber 	S. 2-78 6 (294) 3 Sitzventil zur Lageregelung
--------------------------------------------------------------------------	--------------------------------------------------------------------------	--------------------------------------------------------------	------------------------------------------------------------------------	--------------------------------------------------------------	--------------------------------------------------------------------------

* Dualdruck nur bei externem Pilotventil verfügbar.

Zubehör

			Äquivalenter Querschnitt (mm ²) (l _n /min)	Anschlüsse	Funktion
ODER-Ventil Abmessungen (mm) VR1210: 17.2 X 38 X 29 VR1220: 21.2 X 50 X 38	VR1210		7 (339)	3	
	VR1220		15 (722)	3	
ODER-Ventil Mit Steckverbindungen	VR12□0F			3	
UND-Ventil Mit Steckverbindungen	VR1211F			3	
Zeitverzögerungsventil Abmessungen (mm) 70 X 68 X 66	VR2110		2.5 (125)	3	
Pneumatischer Anzeiger Abmessungen (mm) ∅26 X 66	VR3100		-	-	
Pneumatischer Miniatur-Anzeiger Abmessungen (mm) ∅12 X 17	VR3110		-	-	
Relaisventil Abmessungen (mm) Seitlicher Anschluss: 30 X 53 X 91 Anschluss von unten: 30 X 48 X 91	VR4151		7 (339)	5	Stahlschieber 
	VR4152				

INHALT

Mechanische Ventile	Seite
Serie VM1000.....	S. 2-54
Serie VM100.....	S. 2-58
Serie VM200.....	S. 2-66
Serie VM400.....	S. 2-72
Serie VZM500.....	S. 2-87
Serie VZM400.....	S. 2-81
Serie VFM300.....	S. 2-94
Serie VFM200.....	S. 2-100
Serie VM800.....	S. 2-78

Zubehör	Seite
Zeitverzögerungsventil.....	S. 2-106
ODER-Ventil.....	S. 2-107
ODER-/UND-Ventil.....	S. 2-110
Pneumatischer Anzeiger.....	S. 2-113

⚠ Sicherheitshinweise

Montage

⚠ Warnung

① Bedingungen für mechanischen Betrieb

Bewegen Sie die mechanische Betätigung nicht über die Betriebsposition hinaus, da das Ventil beschädigt und somit Fehlfunktionen verursacht werden könnten.

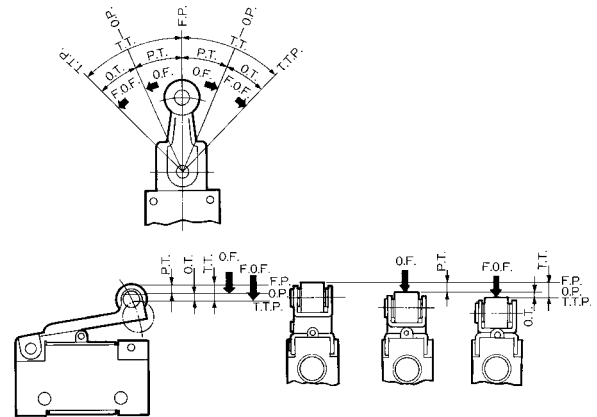
•Schalthub

Beachten Sie beim Betrieb den mit der folgenden Formel errechneten Hub des Betätigungsschalters. (Bewegen Sie diesen nicht über die max. Position hinaus.)

Hub: $P.T. + 0.5 \times O.T.$

Serie	Betätigung	Hub (mm)
VM1000	Grundauführung	T.T.=4.8mm (T.T.=2.5mm)
	Rollenhebel	3.5 bis 4.4
	Einweg-Rollenhebel	3.5 bis 4.4
VM100	Grundauführung	2.2 bis 2.9
	Rollenhebel	4.3 bis 5.3
	Einweg-Rollenhebel	4.3 bis 5.3
	Gerader Kolben	2.7 bis 3.4
	Rollenkolben	2.7 bis 3.4
	Kreuzrollenkolben	2.7 bis 3.4
VM200	Grundauführung	4.0 bis 4.9
	Rollenhebel	8.7 bis 10.7
	Einweg-Rollenhebel	9.5 bis 11.7
	Gerader Kolben	4.5 bis 5.4
	Rollenkolben	4.5 bis 5.4
VM400	Grundauführung	2.5 bis 3.4
	Rollenhebel	6.2 bis 8.2
	Einweg-Rollenhebel	6.5 bis 8.7
	Gerader Kolben	4.5 bis 5.4
	Rollenkolben	4.5 bis 5.4
VZM500 VZM400 VFM300 VFM200	Grundauführung	2.0 bis 2.9
	Rollenhebel	4.2 bis 6.0
	Einweg-Rollenhebel	4.7 bis 6.7
	Gerader Kolben	2.5 bis 3.4
	Rollenkolben	2.5 bis 3.4

Definition der Symbole

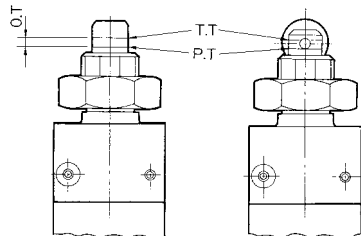


- F.P. (Ausgangsstellung) Keine Krafteinwirkung
- O.P. (Schaltstellung) Anfangsstellung des Ventils
- T.T.P. (Endstellung)..... Inkl. Nachlauf
- O.F. (Betätigungskraft) Benötigte Kraft bis zur Anfangsstellung des Ventils
- F.O.F. (Volle Betätigungskraft)... Benötigte Kraft bis zur Endstellung
- P.T. (Vorlauf) Von der Ausgangsstellung zur Anfangsstellung des Ventils
- O.T. (Nachlauf) Von der Anfangsstellung des Ventils zur Endstellung
- T.T. (Gesamtweg) Von der Ausgangsstellung zur Endstellung

Achtung

Da geringe Druckluftverluste auftreten, darf dieses Produkt nicht für Anwendungen verwendet werden, in denen keine Druckverluste entstehen sollen. Wenden Sie sich für derartige Anwendungen an SMC.

Die Ausführungen mit geradem Kolben und Rollenkolben haben eine P.T. und T.T. -Markierung zur Hubeinstellung.



⚠ Sicherheitshinweise

Montage

⚠ Warnung

② Bedingungen für mechanischen Betrieb

● Anlauf, Winkel und max. Geschwindigkeit

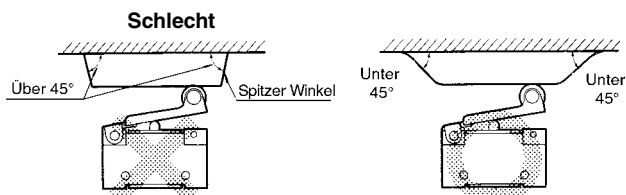
Wählen Sie den Winkel und die max. Geschwindigkeit für den Anlauf und den Anschlag des Betätigungsmechanismus entsprechend den in der unten stehenden Tabelle angegebenen Werten.

Wird der angegebene Bereich überschritten, können die durch den Anlauf und Anschlag verursachte Stoßwirkung die Betätigung beschädigen.

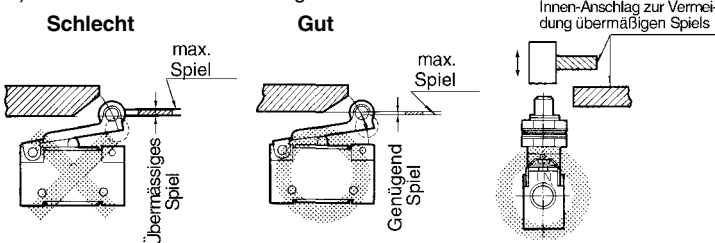
Serie	Betätigung	Max. Winkel des Betätigungs-schalters	Max. Betätigungs-geschwindigkeit m/s
VM1000	Rollenhebel	30°	0.7
		45°	0.3
	Einweg-Rollenhebel	30°	0.7
		45°	0.3
VM100 VM200 VM400	Rollenhebel	30°	0.7
		45°	0.3
	Einweg-Rollenhebel	30°	0.7
		45°	0.3
	Gerader Kolben	—	0.2
	Rollenkolben	30°	0.3
Kreuzrollenkolben	30°	0.3	
VZM500 VZM400 VFM300 VFM200	Rollenhebel	30°	1.5
		45°	0.7
	Einweg-Rollenhebel	30°	0.7
		45°	0.3
	Gerader Kolben	—	0.4
	Rollenkolben	30°	0.7
VM800	Rollenhebel	30°	0.5
		45°	0.2
	Einstellbarer Rollenhebel	30°	0.2
		45°	0.1
Einstellbarer Stangenhebel	—	0.2	

Einbau

1) Vermeiden Sie Winkel über 45°.



2) Vermeiden Sie einen zu langen Nachlauf.



Rollenmaterial	Kolbenmaterial	Oberflächenbehandlung des Kolbens
Polyacetal	Stahl	▽▽
Stahl	Stahl, Kunststoff	▽▽

③ Führen Sie niemals nachträgliche Bearbeitungen an den Ventilen durch, wie z.B. Verlängerung der Montagebohrungen, da dies zu Druckluftleckagen oder anderen Problemen führen kann.

④ Betätigen Sie alle manuell betätigten Ventile wie z.B. die Ausführungen mit Druckknopf, Drehschalter und Kipphebel mit den Fingern.

Werden diese Ventile mit einem Hammer oder anderen Werkzeugen oder mechanisch z.B. durch einen Zylinder betätigt, können Schäden verursacht werden.

Umgebung

⚠ Achtung

① Verwenden Sie die Ventile nicht in staubigen Umgebungen oder Bereichen, in denen Flüssigkeiten wie Öl, Kühlwasser oder Wasser auf diese spritzt.

Da die Ventile nicht wasser- oder staubgeschützt konstruiert sind, könnten solche Flüssigkeiten in diese eindringen und Störungen verursachen. Sorgen Sie deshalb wenn nötig für eine Schutzabdeckung.

Wartung

⚠ Warnung

① Führen Sie regelmäßige Inspektionen durch, z.B. bei Betriebsbeginn, und überprüfen Sie die mechanischen Ventile auf einwandfreie Funktion.

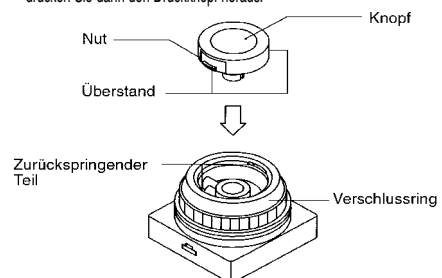
Andernfalls können Fehlfunktionen verursacht werden.

Austausch des Druckknopfs

Der Druckknopf kann wie folgt durch einen andersfarbigen ausgetauscht werden.

① Druckknopf (versenkt)

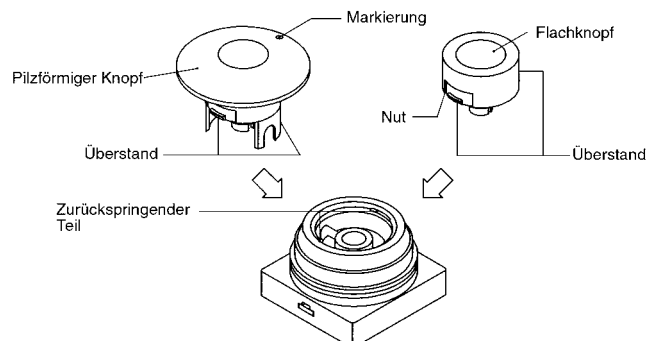
- Einbau Wählen Sie eine Farbe (rot, grün, schwarz oder gelb) und richten Sie den überstehenden Teil am Knopf mit dem zurückspringenden Teil am Gehäuse aus und drücken Sie ihn dann ein.
- Ausbau Entfernen Sie den Verschlussring, stecken Sie einen Flachschraubenzieher in die Nut und drücken Sie dann den Druckknopf heraus.



② Druckknopf (pilzförmig oder vorstehend)

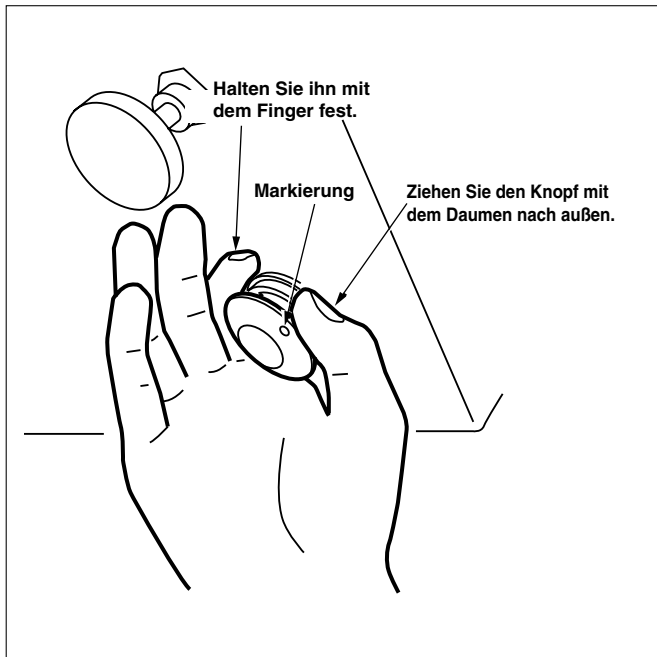
Bei Auslieferung wird nur 1 Druckknopf mit der spezifizierten Farbe mitgeliefert.

	Pilzförmige Ausführung	Vorstehende Ausführung
Montage	Richten Sie den vorstehenden Teil des Knopfes mit dem zurückspringenden Teil des Körpers aus und drücken Sie dann den Knopf. (Nehmen Sie die Markierung am Knopf als Referenz.)	Richten Sie den vorstehenden Teil des Knopfes mit dem zurückspringenden Teil des Körpers aus und drücken Sie dann den Knopf.
Demontage	Drücken Sie den Knopf nach oben indem Sie mit einem Finger unter dessen Manschette greifen.	Entfernen Sie den Zugring und stecken Sie die Spitze eines Flachschraubenziehers in die Nut des Knopfs, um diesen nach oben zu drücken.



Ausbau eines pilzförmigen Druckknopfs

Ausbau bei Paneeleinbau

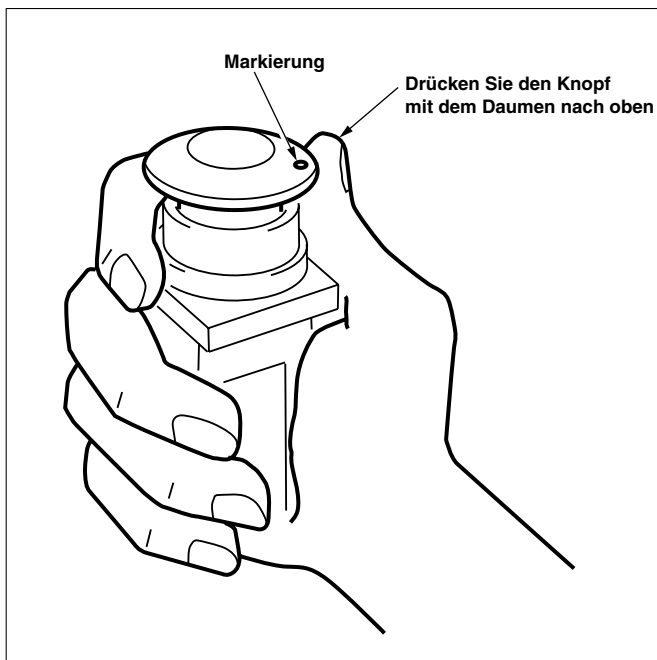


Ersatzteile

Geben Sie bei Bestellung von Ersatzknöpfen (pilzförmig oder vorstehend) folgende Bestell-Nr. an.

Farbe	Pilzförmiger Knopf	Vorstehender Knopf
rot	3402186R	3402187R
schwarz	3402186B	3402187B
grün	3402186G	3402187G
gelb	3402186Y	3402187Y

Ausbau der Ventileinheit



Mechanisches Ventil

Serie VM1000

Geringer Platzbedarf durch Miniatur-Bauweise

Eingebauter Anschlussnippel

Option: Seitlicher Anschluss Anschluss unten

Nachlauf nach Betätigung (mechanisch betätigte Ausführungen)



Technische Daten

Ventilausführung	N.C. Sitzventil
Wege	2 oder 3
Gesamtweg	4.8mm (Grundauführung)
Druckluftanschluss	seitlich oder von unten
Medium	Druckluft
Betriebsdruck	5 bis 0.8MPa
Umgebungs- und Medientemperatur	-5 bis 60°C
Äquivalenter Querschnitt (d_n /min)	1mm ² (49)
Schmierung	nicht erforderlich/Turbinenöl Nr. 1 (ISO VG32)
Leitungsverbindung	mit Anschlussnippel
Gewicht (Grundauführung)	6g

Optionen

Gesamtweg (T.T.)	2.5mm (Grundauführung)
------------------	------------------------

- Ein handelsübliche Betätigung für den V Mikroschalter kann montiert werden.
- Beachten Sie jedoch, dass es verschiedene Mikroschalerausführungen gibt, z.B. P.T./O.T. oder F.O.F.
- T.T. 2.5mm ist nur für die Grundauführung verfügbar.

Modell

	Betätigung	Druckluftanschluss	Wege	Verwendbarer Schlauch		Bemerkung	
				T0425	TU0425/T0403		
Mechanisch betätigt	Grundauführung	seitlich	3	VM1000-4N-00	VM1000-4NU-00		
			2	VM1100-4N-00	VM1100-4NU-00		
			3	VM1010-4N-00	VM1010-4NU-00		
		unten	2	VM1110-4N-00	VM1110-4NU-00		
			seitlich	3	VM1000-4N-01	VM1000-4NU-01	
				2	VM1100-4N-01	VM1100-4NU-01	
	unten	3	VM1010-4N-01	VM1010-4NU-01			
		2	VM1110-4N-01	VM1110-4NU-01			
	Einweg-Rollenhebel	seitlich	3	VM1000-4N-02	VM1000-4NU-02		
			2	VM1100-4N-02	VM1100-4NU-02		
			3	VM1010-4N-02	VM1010-4NU-02		
		unten	2	VM1110-4N-02	VM1110-4NU-02		
seitlich			3	VM1000-4N-08	VM1000-4NU-08		
			2	VM1100-4N-08	VM1100-4NU-08		
unten	3	VM1010-4N-08	VM1010-4NU-08				
	2	VM1110-4N-08	VM1110-4NU-08				
Manuell betätigt	Kniehebel	seitlich	3	VM1000-4N-32R	VM1000-4NU-32R	rot	
			2	VM1100-4N-32R	VM1100-4NU-32R	rot	
			3	VM1010-4N-32R	VM1010-4NU-32R	rot	
		unten	2	VM1110-4N-32R	VM1110-4NU-32R	rot	
			seitlich	3	VM1000-4N-32B	VM1000-4NU-32B	schwarz
				2	VM1100-4N-32B	VM1100-4NU-32B	schwarz
	Druckknopf	unten	3	VM1010-4N-32B	VM1010-4NU-32B	schwarz	
			2	VM1110-4N-32B	VM1110-4NU-32B	schwarz	
			3	VM1000-4N-32G	VM1000-4NU-32G	grün	
		seitlich	2	VM1100-4N-32G	VM1100-4NU-32G	grün	
			unten	3	VM1010-4N-32G	VM1010-4NU-32G	grün
				2	VM1110-4N-32G	VM1110-4NU-32G	grün

Bestellschlüssel

VM1 0 0 0 - 4N - 00 R

Verwendbarer Schlauch (Material/Grösse)		Betätigung		Farbe des Druckknopfs	
4N	Nylon ø4/2.5 (T0425)	00	Grundausführung	R	rot
	Nylon ø4/3 (T0403)	01	Rollenhebel	G	grün
4NU	Weichnylon ø4/2.5 (TS0425)	02	Einweg-Rollenhebel	B	schwarz
	PUR ø2.5 (TU0425)	08	Kniehebel		
		32	Druckknopf		

Gesamtweg/ Grundausführung (T.T.)	
0	4.8mm
1	2.5mm (Option)*

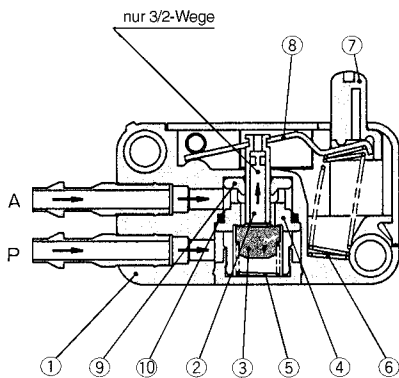
*Nur Grundausführung.

Druckluftanschluss	
0	seitlich
1	unten

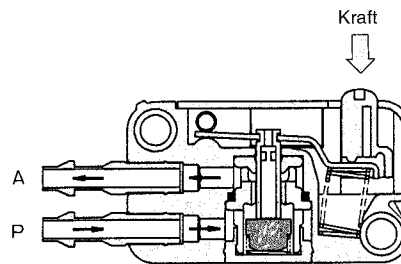
Wege	
0	3/2-Wege
1	2/2-Wege

Konstruktion

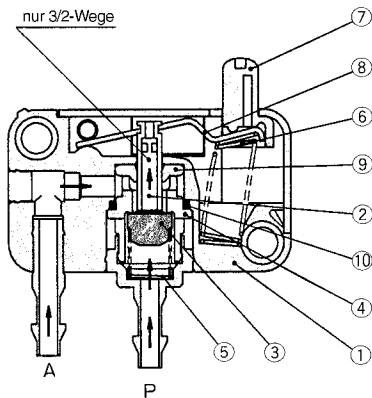
Seitlicher Anschluss/nicht betätigt



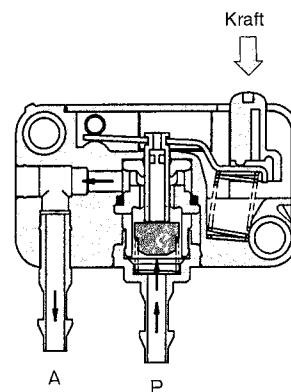
Seitlicher Anschluss/betätigt



Anschluss unten



Anschluss unten/betätigt



Stückliste

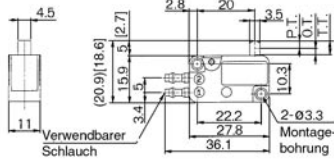
Pos.	Bezeichnung	Material	Bemerkung
①	Gehäuse	PBT	
②	Ventilstange	Polyacetal	
③	Ventil	NBR	
④	Sicherungsring	Polyacetal	
⑤	Feder	Rostfreier Stahl	

Pos.	Bezeichnung	Material	Bemerkung
⑥	Feder	Rostfreier Stahl	
⑦	Kolben	Polyacetal	T.T.=nur 2.5mm, ohne Gewinde
⑧	Hebel	Rostfreier Stahl	
⑨	Dichtung	NBR	
⑩	O-Ring	NBR	

Serie VM1000

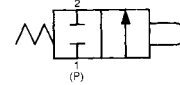
Serie VM1000/Seitlicher Anschluss

Grundausführung/VM1000-4N-00, VM1000-4NU-00
VM1100-4N-00, VM1100-4NU-00

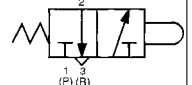


[]: T.T.=2.5mm

Symbol / 2/2-Wege



3/2-Wege

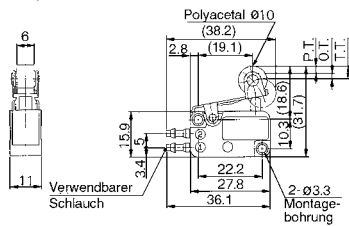


* 0.5MPa Versorgungsdruck

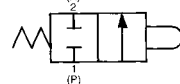
		Verwendbarer Schlauch	
		T0425	TU0425, T0403, TS0425
Seitlicher Anschluss	3-Wege	VM1000-4N-00	VM1000-4NU-00
	2-Wege	VM1100-4N-00	VM1100-4NU-00
F.O.F.*		6N	
P.T.		2.5mm[2mm]	
O.T.		2.3mm[0.5mm]	
T.T.		4.8mm[2.5mm]	

Rollenhebel/VM1000-4N-01, VM1000-4NU-01

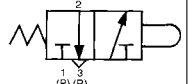
VM1100-4N-01, VM1100-4NU-01



Symbol / 2/2-Wege



3/2-Wege

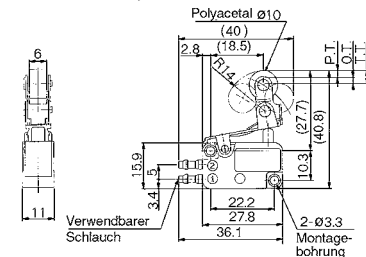


* 0.5MPa Versorgungsdruck

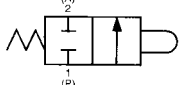
		Verwendbarer Schlauch	
		T0425	TU0425, T0403, TS0425
Seitlicher Anschluss	3-Wege	VM1000-4N-01	VM1000-4NU-01
	2-Wege	VM1100-4N-01	VM1100-4NU-01
F.O.F.*		6N	
P.T.		2.5mm	
O.T.		2mm	
T.T.		4.5mm	

Einweg-Rollenhebel/VM1000-4N-02, VM1000-4NU-02

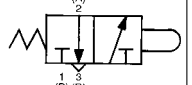
VM1100-4N-02, VM1100-4NU-02



Symbol / 2/2-Wege



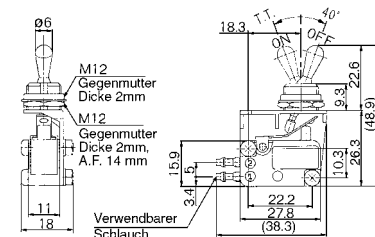
3/2-Wege



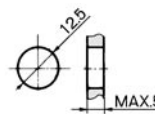
* 0.5MPa Versorgungsdruck

		Verwendbarer Schlauch	
		T0425	TU0425, T0403, TS0425
Seitlicher Anschluss	3-Wege	VM1000-4N-02	VM1000-4NU-02
	2-Wege	VM1100-4N-02	VM1100-4NU-02
F.O.F.*		6N	
P.T.		2.5mm	
O.T.		2mm	
T.T.		4.5mm	

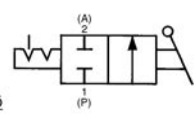
Kniehebel/VM1000-4N-08, VM1000-4NU-08
VM1100-4N-08, VM1100-4NU-08



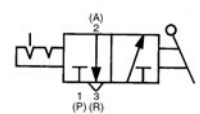
Panelbohrung



Symbol / 2/2-Wege



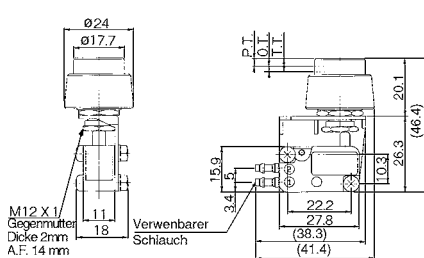
3/2-Wege



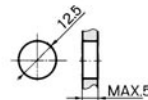
* 0.5MPa Versorgungsdruck

		Verwendbarer Schlauch	
		T0425	TU0425, T0403, TS0425
Seitlicher Anschluss	3-Wege	VM1000-4N-08	VM1000-4NU-08
	2-Wege	VM1100-4N-08	VM1100-4NU-08
F.O.F.*		4N	
P.T.		40	

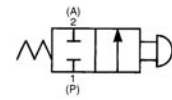
Druckknopf/VM1000-4N-32, VM1000-4NU-32
VM1100-4N-32, VM1100-4NU-32



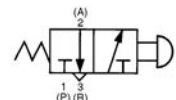
Panelbohrung



Symbol / 2/2-Wege



3/2-Wege

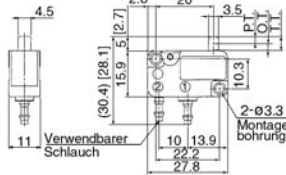


* 0.5MPa Versorgungsdruck

		Verwendbarer Schlauch	
		T0425	TU0425, T0403, TS0425
Seitlicher Anschluss	3-Wege	VM1000-4N-32	VM1000-4NU-32
	2-Wege	VM1100-4N-32	VM1100-4NU-32
F.O.F.*		6N	
P.T.		2.5mm	
O.T.		2mm	
T.T.		4.5mm	

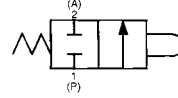
Serie VM1000/Anschluss unten

Grundausführung/VM1010-4N-00, VM1010-4NU-00 VM1110-4N-00, VM1110-4NU-00

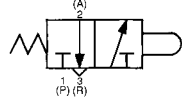


[] : T.T.=2.5mm

Symbol / 2/2-Wege



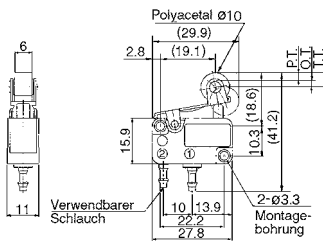
3/2-Wege



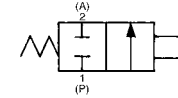
* 0.5MPa Versorgungsdruck

		Verwendbarer Schlauch	
		T0425	TU0425, T0403, TS0425
Anschluss unten	3-Wege	VM1010-4N-00	VM1010-4NU-00
	2-Wege	VM1110-4N-00	VM1110-4NU-00
F.O.F.*		6N	
P.T.		2.5mm	
O.T.		2.3mm[0.5mm]	
T.T.		4.8mm[2.5mm]	

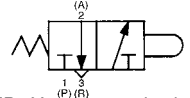
Rollenhebel/VM1010-4N-01, VM1010-4NU-01 VM1110-4N-01, VM1110-4NU-01



Symbol / 2/2-Wege



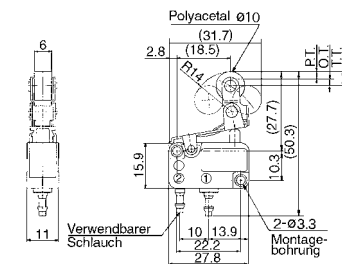
3/2-Wege



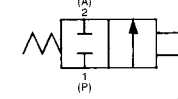
* 0.5MPa Versorgungsdruck

		Verwendbarer Schlauch	
		T0425	TU0425, T0403, TS0425
Anschluss unten	3-Wege	VM1010-4N-01	VM1010-4NU-01
	2-Wege	VM1110-4N-01	VM1110-4NU-01
F.O.F.*		6N	
P.T.		2.5mm	
O.T.		2mm	
T.T.		4.5mm	

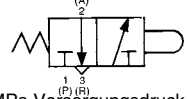
Einweg-Rollenhebel/VM1010-4N-02, VM1010-4NU-02 VM1110-4N-02, VM1110-4NU-02



Symbol / 2/2-Wege



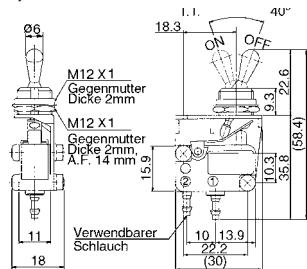
3/2-Wege



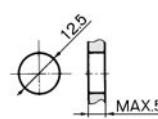
* 0.5MPa Versorgungsdruck

		Verwendbarer Schlauch	
		T0425	TU0425, T0403, TS0425
Anschluss unten	3-Wege	VM1010-4N-02	VM1010-4NU-02
	2-Wege	VM1110-4N-02	VM1110-4NU-02
F.O.F.*		6N	
P.T.		2.5mm	
O.T.		2mm	
T.T.		4.5mm	

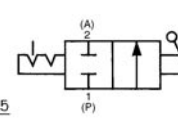
Kniehebel/VM1010-4N-08, VM1010-4NU-08 VM1110-4N-08, VM1110-4NU-08



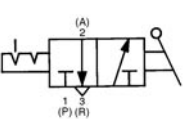
Panelbohrung



Symbol / 2/2-Wege



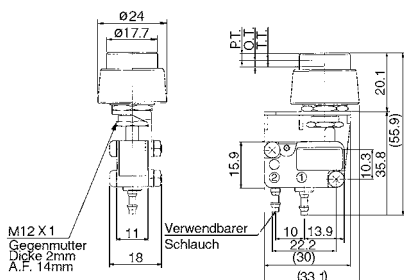
3/2-Wege



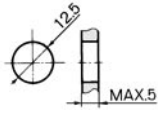
* 0.5MPa Versorgungsdruck

		Verwendbarer Schlauch	
		T0425	TU0425, T0403, TS0425
Anschluss unten	3-Wege	VM1010-4N-08	VM1010-4NU-08
	2-Wege	VM1110-4N-08	VM1110-4NU-08
F.O.F.*		4N	
T.T.		40	

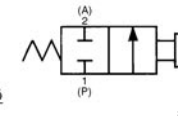
Druckknopf/VM1010-4N-32, VM1010-4NU-32 VM1110-4N-32, VM1110-4NU-32



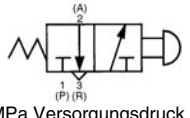
Panelbohrung



Symbol / 2/2-Wege



3/2-Wege



* 0.5MPa Versorgungsdruck

		Verwendbarer Schlauch	
		T0425	TU0425, T0403, TS0425
Anschluss unten	3-Wege	VM1010-4N-32	VM1010-4NU-32
	2-Wege	VM1110-4N-32	VM1110-4NU-32
F.O.F.*		6N	
P.T.		2.5mm	
O.T.		2mm	
T.T.		4.5mm	

Mechanische 2/2-, 3/2-Wegeventile

Serie VM100

Kompakte Bauweise

Option: Seitlicher Anschluss
Anschluss unten

Grosse Auswahl an
Betätigungsschaltern



Technische Daten

Druckluftanschluss	Seitlicher Anschluss	Anschluss von unten
Medium	Druckluft	
Betriebsdruck	-100kPa bis 1.0MPa	
Umgebungs- und Medientemperatur	-5 bis 60°C	
Äquivalenter Querschnitt (d_n /min)	2.5mm ² (125)	
Empfohlenes Öl	nicht erforderlich/Turbinenöl Nr. 1 (ISO VG32)	
Anschlussgröße	1/8	M5
Gewicht (Grundausführung)	95g	110g

Modell

	Seitlicher Anschluss		Anschluss von unten		Bestell-Nr.	Anwendung			
	2/2-Wege	3/2-Wege	2/2-Wege	3/2-Wege					
Mechanisch betätigt	Grundausführung		VM120-01-00	VM130-01-00	VM122-M5-00	VM132-M5-00	–		
			VM121-01-00	VM131-01-00	VM123-M5-00	VM133-M5-00			
	Rollenhebel		VM121-01-01	VM131-01-01	VM123-M5-01	VM133-M5-01	–	Polyacetal-Rollenhebel	
			VM121-01-01S	VM131-01-01S	VM123-M5-01S	VM133-M5-01S	–	Stahl-Rollenhebel	
	Einweg-Rollenhebel		VM121-01-02	VM131-01-02	VM123-M5-02	VM133-M5-02	–	Polyacetal-Rollenhebel	
			VM121-01-02S	VM131-01-02S	VM123-M5-02S	VM133-M5-02S	–	Stahl-Rollenhebel	
	Gerader Kolben		VM120-01-05	VM130-01-05	VM122-M5-05	VM132-M5-05	VM-05B	–	
			VM120-01-06	VM130-01-06	VM122-M5-06	VM132-M5-06	VM-06B	Polyacetal-Rollenhebel	
	Rollenkolben		VM120-01-06S	VM130-01-06S	VM122-M5-06S	VM132-M5-06S	VM-06BS	Stahl-Rollenhebel	
		Kreuzrollenkolben		VM120-01-07	VM130-01-07	VM122-M5-07	VM132-M5-07	VM-07B	Polyacetal-Rollenhebel
			VM120-01-07S	VM130-01-07S	VM122-M5-07S	VM132-M5-07S	VM-07BS	Stahl-Rollenhebel	
	Manuell betätigt	Kniehebel		VM120-01-08	VM130-01-08	VM122-M5-08	VM132-M5-08	VM-08B	
			VM120-01-30R	VM130-01-30R	VM122-M5-30R	VM132-M5-30R	VM-30AR	rot	
Druckknopf (pilzförmig)				VM120-01-30B	VM130-01-30B	VM122-M5-30B	VM132-M5-30B	VM-30AB	schwarz
				VM120-01-30G	VM130-01-30G	VM122-M5-30G	VM132-M5-30G	VM-30AG	grün
		VM120-01-30Y	VM130-01-30Y	VM122-M5-30Y	VM132-M5-30Y	VM-30AY	gelb		
Druckknopf (vorstehend)			VM120-01-32R	VM130-01-32R	VM122-M5-32R	VM132-M5-32R	VM-32AR	rot	
			VM120-01-32B	VM130-01-32B	VM122-M5-32B	VM132-M5-32B	VM-32AB	schwarz	
			VM120-01-32G	VM130-01-32G	VM122-M5-32G	VM132-M5-32G	VM-32AG	grün	
		VM120-01-32Y	VM130-01-32Y	VM122-M5-32Y	VM132-M5-32Y	VM-32AY	gelb		
Druckknopf (versenkt)			VM120-01-33	VM130-01-33	VM122-M5-33	VM132-M5-33	VM-33A	Mit Set: rot, schwarz, grün, gelb	
		Drehschalter (2-Stellungen)		VM120-01-34R	VM130-01-34R	VM122-M5-34R	VM132-M5-34R	VM-34AR	rot
			VM120-01-34B	VM130-01-34B	VM122-M5-34B	VM132-M5-34B	VM-34AB	schwarz	
	VM120-01-34G		VM130-01-34G	VM122-M5-34G	VM132-M5-34G	VM-34AG	grün		
	VM120-01-34Y		VM130-01-34Y	VM122-M5-34Y	VM132-M5-34Y	VM-34AY	gelb		
Drehschalter (3-Stellungen)	Schlüsselschalter (2-Stellungen)		VM120-01-36	VM130-01-36	VM122-M5-36	VM132-M5-36	VM-36A		
			VM131-01-35R	VM151-01-35R	VM133-M5-35R	VM153-M5-35R	–	rot	
			VM131-01-35B	VM151-01-35B	VM133-M5-35B	VM153-M5-35B	–	schwarz	
			VM131-01-35G	VM151-01-35G	VM133-M5-35G	VM153-M5-35G	–	grün	
			VM131-01-35Y	VM151-01-35Y	VM133-M5-35Y	VM153-M5-35Y	–	gelb	
	(3-Wege)	(5-Wege)	(3-Wege)	(5-Wege)					



Anm.) Alle Betätigungsausführungen, außer Rollenhebel, Einweg-Rollenhebel und Drehschalter mit 3 Stellungen sind austauschbar.

Bestellschlüssel

E VM1 **3** **1** - **F** **01** - **01** **S** **Z**

Ländercode

-	Japan, Asien, Australien, England
E	Europa
N	Nordamerika

Anschlussgrösse

01	1/8
M5	M5 (Innengewinde)

Gewinde

-	Rc(PT)
F	G(PF)
N	NPT
T	NPTF

Anschlussrichtung und Kolbenlänge

0	Lang	Seitlich
1	Kurz	Seitlich
2	Lang	Unten
3	Kurz	Unten

Wege

2	2/2-Wege
3	3/2-Wege

Betätigung

00	Grundauführung
01	Rollenhebel
02	Einweg-Rollenhebel
05	Gerader Kolben
06	Rollenkolben
07	Kreuzrollenkolben
08	Kniehebel
30	Druckknopf (pilzförmig)
32	Druckknopf (vorstehend)
33	Druckknopf (versenkt)
34	Drehschalter (2-Stellungen)
36	Schlüsselschalter (2-Stellungen)
35	Drehschalter (3-Stellungen)

Suffix für Betätigung

S	Stahl-Rollenhebel
R	rot
B	schwarz
G	grün
Y	gelb

Betriebsanzeige

Z	Mit Miniaturanzeige (Nur Anschluss unten.)
----------	--------------------------------------------

Kombination möglich: ○, Kombination nicht möglich: ✕

Betätigung	Kolbenlänge		Seitlich		Unten	
	Lang	Kurz	Lang	Kurz	Lang	Kurz
Grundauführung	00	○	○	○	○	○
Rollenhebel	01	✕	○	✕	○	○
Einweg-Rollenhebel	02	✕	○	✕	○	○
Gerader Kolben	05	○	✕	○	✕	✕
Rollenkolben	06	○	✕	○	✕	✕
Kreuzrollenkolben	07	○	✕	○	✕	✕
Kniehebel	08	○	✕	○	✕	✕
Druckknopf (pilzförmig)	30	○	✕	○	✕	✕
Druckknopf (vorstehend)	32	○	✕	○	✕	✕
Druckknopf (versenkt)	33	○	✕	○	✕	✕
Drehschalter (2-Stellungen)	34	○	✕	○	✕	✕
Schlüsselschalter (2-Stellungen)	36	○	✕	○	✕	✕
Drehschalter (3-Stellungen)	35	✕	○	✕	○	○

Konstruktion

Seitlicher Anschluss

R-Kanal nur 3/2-Wege

Anschluss unten

R-Kanal nur 3/2-Wege

Stückliste

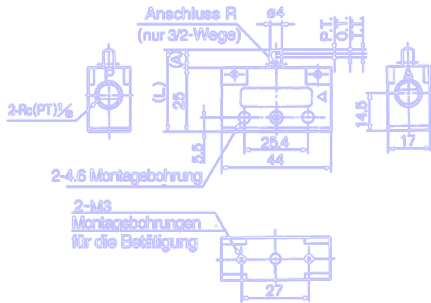
Pos.	Bezeichnung	Material	Bemerkung
①	Gehäuse	Zinklegierung	Metallic
②	Kolben	Polyacetal	
③	Ventilsitz	Polyacetal	
④	Ventil	NBR	
⑤	Feder	Rostfreier Stahl	

Pos.	Bezeichnung	Material	Bemerkung
⑥	Dichtung	NBR	
⑦	Deckel	Stahl	
⑧	Einzelanschlussplatte	Zinklegierung	Metallic
⑨	Innensechskantstopfen	Stahl	

Serie VM100

Serie VM100/Seitlicher Anschluss

Grundausführung/VM120-01-00, VM130-01-00
VM121-01-00, VM131-01-00



Modell	L	A
VM120-01-00 VM130-01-00	32.5	7.5
VM121-01-00 VM131-01-00	28.5	3.5

Symbol

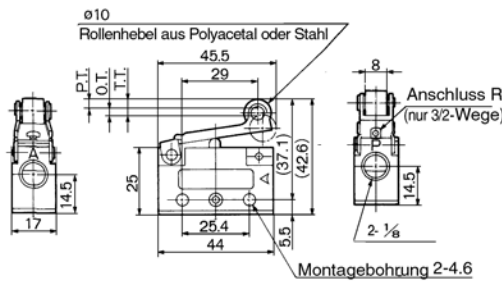
2/2-Wege

3/2-Wege

* 0.5MPa Versorgungsdruck

F.O.F.*	20N
P.T.	1.5mm
O.T.	1.5mm
T.T.	3mm

Rollenhebel/VM121-01-01, VM131-01-01
VM121-01-01S, VM131-01-01S



Symbol

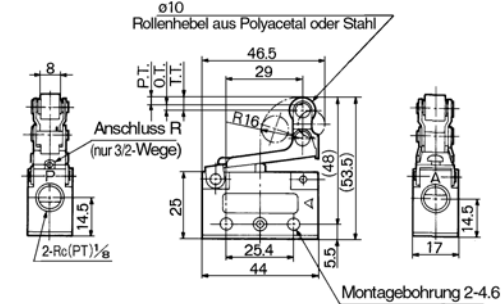
2/2-Wege

3/2-Wege

* 0.5MPa Versorgungsdruck

F.O.F.*	10N
P.T.	3.2mm
O.T.	2.3mm
T.T.	5.5mm

Einweg-Rollenhebel/VM121-01-02, VM131-01-02
VM121-01-02S, VM131-01-02S



Symbol

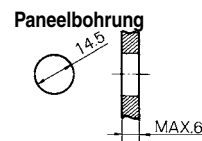
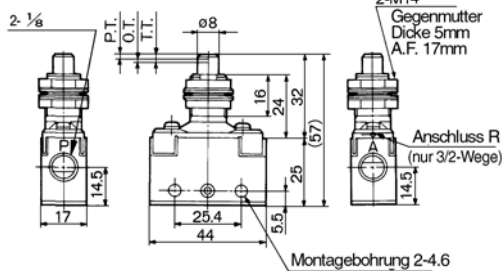
2/2-Wege

3/2-Wege

* 0.5MPa Versorgungsdruck

F.O.F.*	10N
P.T.	3.2mm
O.T.	2.3mm
T.T.	5.5mm

Gerader Kolben/VM120-01-05, VM130-01-05



Symbol

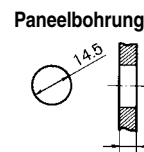
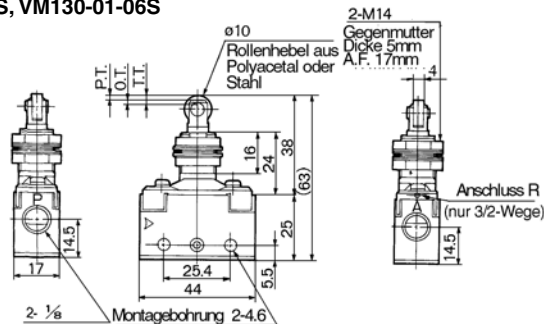
2/2-Wege

3/2-Wege

* 0.5MPa Versorgungsdruck

F.O.F.*	23N
P.T.	2mm
O.T.	1.5mm
T.T.	3.5mm

Rollenkolben/VM120-01-06, VM130-01-06
VM120-01-06S, VM130-01-06S



Symbol

2/2-Wege

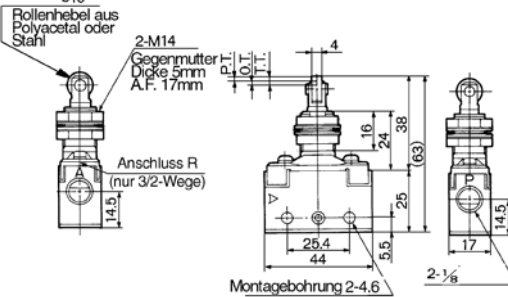
3/2-Wege

* 0.5MPa Versorgungsdruck

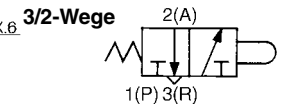
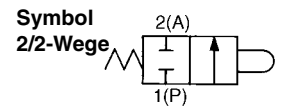
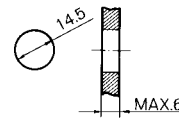
F.O.F.*	23N
P.T.	2mm
O.T.	1.5mm
T.T.	3.5mm

Serie VM100/Seitlicher Anschluss

Kreuzrollenkolben/VM120-01-07, VM130-01-07
VM120-01-07S, VM130-01-07S



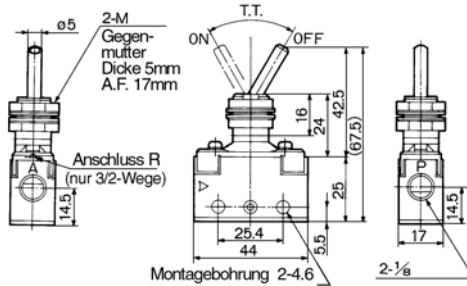
Panelbohrung



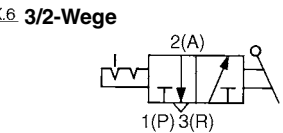
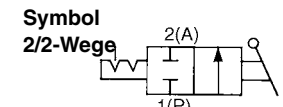
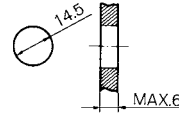
* 0.5MPa Versorgungsdruck

F.O.F.*	23N
P.T.	2mm
O.T.	1.5mm
T.T.	3.5mm

Kniehebel/VM120-01-08, VM130-01-08



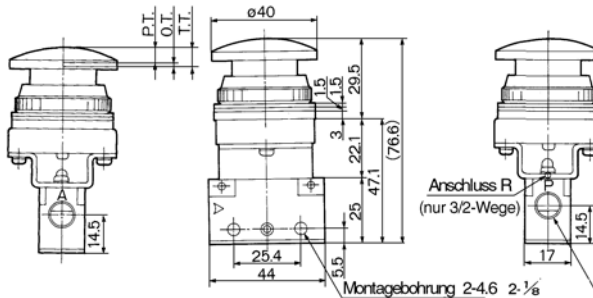
Panelbohrung



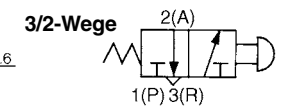
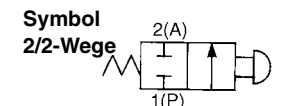
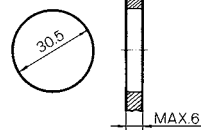
* 0.5MPa Versorgungsdruck

F.O.F.*	10N
T.T.	60°

Druckknopf (pilzförmig)/VM120-01-30R, B, G, Y/VM130-01-30R, B, G, Y



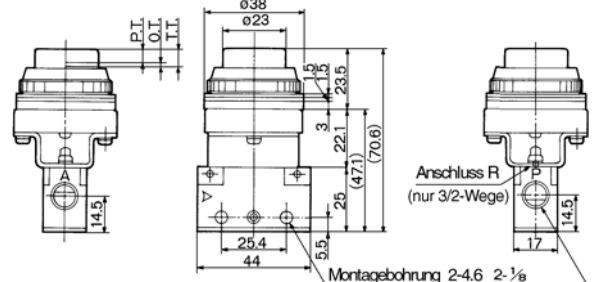
Panelbohrung



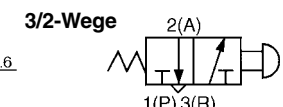
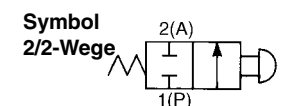
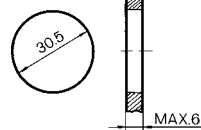
* 0.5MPa Versorgungsdruck

F.O.F.*	21N
P.T.	4.9mm
O.T.	1.6mm
T.T.	6.5mm

Druckknopf (vorstehend)/VM120-01-32R, B, G, Y/VM130-01-32R, B, G, Y



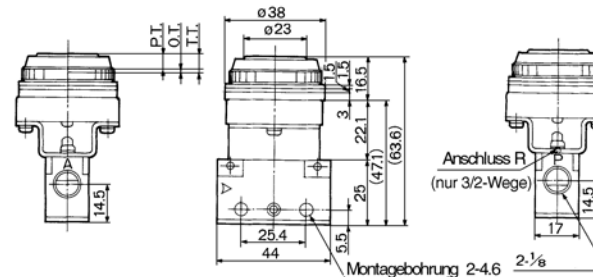
Panelbohrung



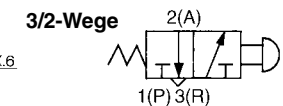
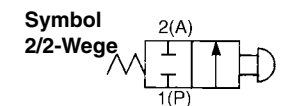
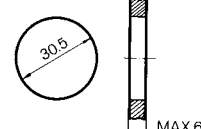
* 0.5MPa Versorgungsdruck

F.O.F.*	21N
P.T.	4.9mm
O.T.	1.6mm
T.T.	6.5mm

Druckknopf (versenkt)/VM120-01-33, VM130-01-33



Panelbohrung



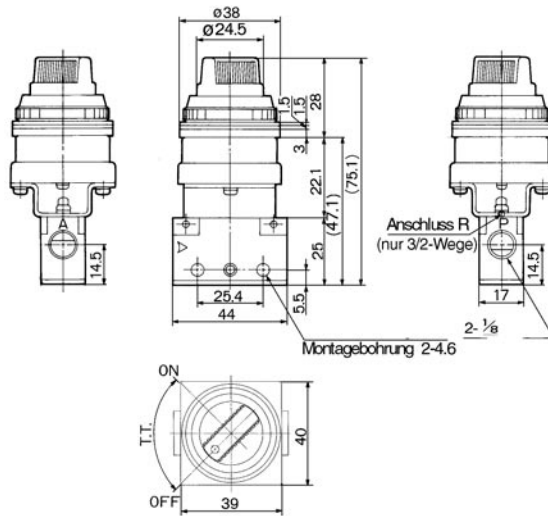
* 0.5MPa Versorgungsdruck

F.O.F.*	21N
P.T.	4.9mm
O.T.	1.6mm
T.T.	6.5mm

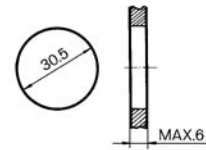
Serie VM100

Serie VM100/Seitlicher Anschluss

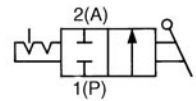
Drehschalter (2 Stellungen)/VM120-01-34R, B, G, Y/VM130-01-34R, B, G, Y



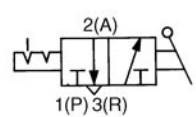
Panelbohrung



Symbol 2/2-Wege



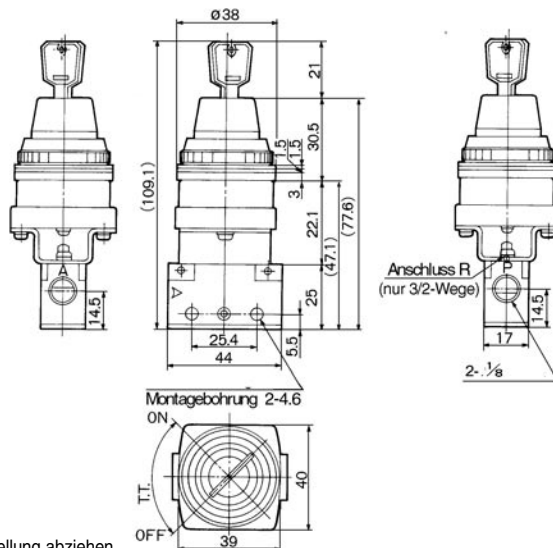
3/2-Wege



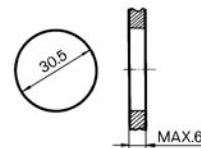
* 0.5MPa Versorgungsdruck

F.O.F.*	15N
T.T.	90°

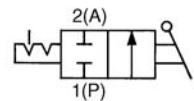
Schlüsselschalter (2 Stellungen)/VM120-01-36, VM130-01-36



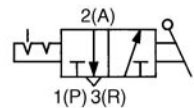
Panelbohrung



Symbol 2/2-Wege



3/2-Wege

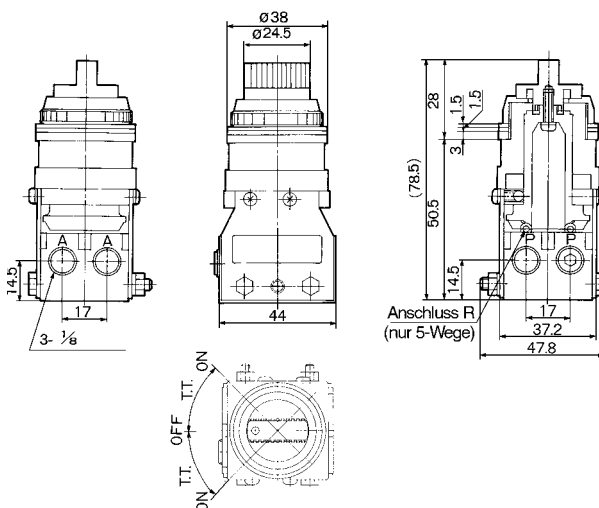


* 0.5MPa Versorgungsdruck

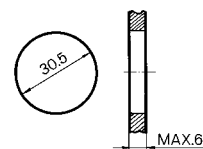
F.O.F.*	15N
T.T.	90°

Schlüssel lässt sich in "EIN" und "AUS"-Stellung abziehen.

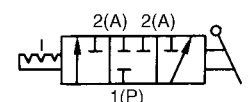
Drehschalter (3 Stellungen)/VM131-01-35R, B, G, Y/VM151-01-35R, B, G, Y



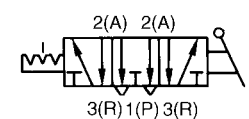
Panelbohrung



Symbol 3/3-Wege



5/3-Wege



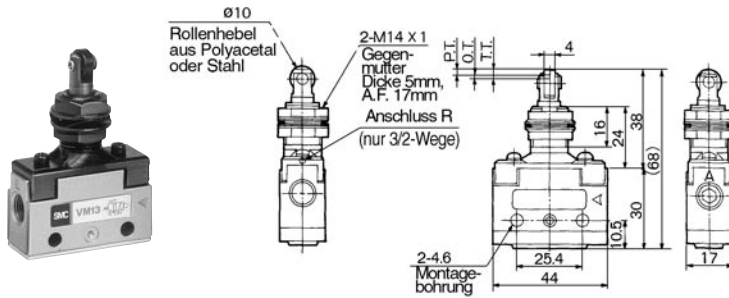
* 0.5MPa Versorgungsdruck

F.O.F.*	15N
T.T.	45°

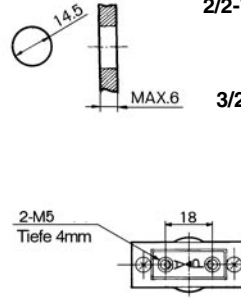
Serie VM100

Serie VM100/Anschluss unten

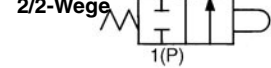
Kreuzrollenkolben/VM122-M5-07, VM132-M5-07 VM122-M5-07S, VM132-M5-07S



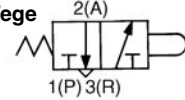
Panelbohrung



Symbol



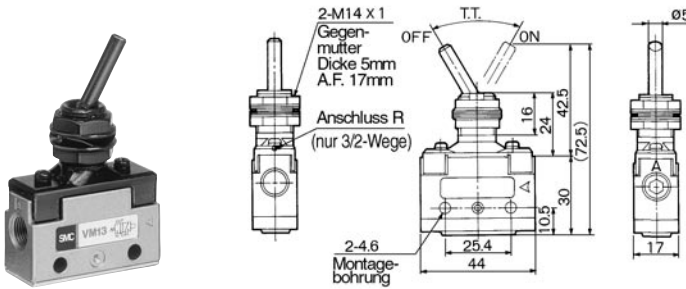
3/2-Wege



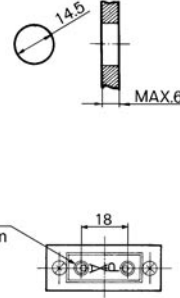
* 0.5MPa Versorgungsdruck

F.O.F.*	23N
P.T.	2mm
O.T.	1.5mm
T.T.	3.5mm

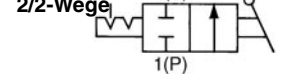
Kniehebel/VM122-M5-08, VM132-M5-08



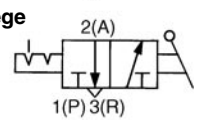
Panelbohrung



Symbol



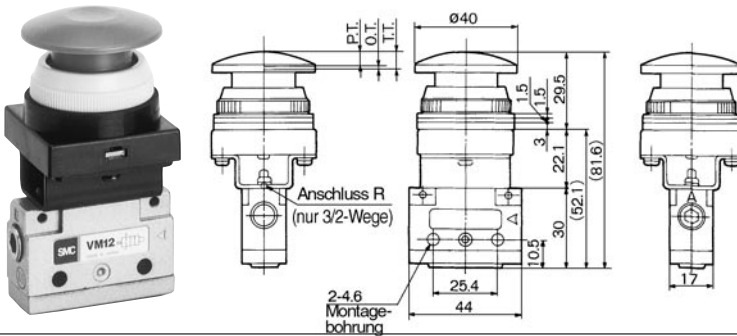
3/2-Wege



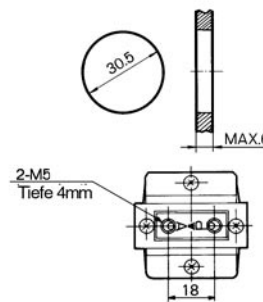
* 0.5MPa Versorgungsdruck

F.O.F.*	10N
P.T.	60°

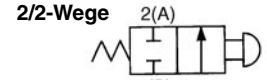
Druckknopf (pilzförmig)/VM122-M5-30R, B, G, Y/VM132-M5-30R, B, G, Y



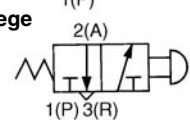
Panelbohrung



Symbol



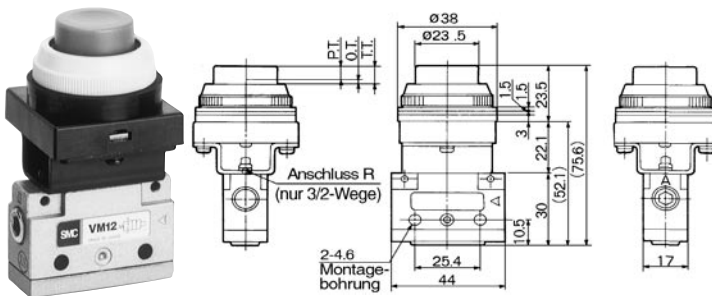
3/2-Wege



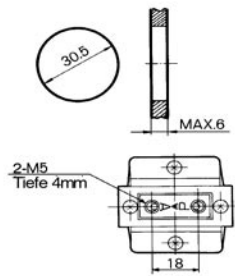
* 0.5MPa Versorgungsdruck

F.O.F.*	21N
P.T.	4.9mm
O.T.	1.6mm
T.T.	6.5mm

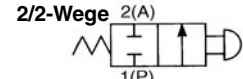
Druckknopf (vorstehend)/VM122-M5-32R, B, G, Y/VM132-M5-32R, B, G, Y



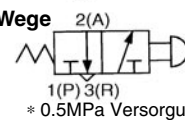
Panelbohrung



Symbol



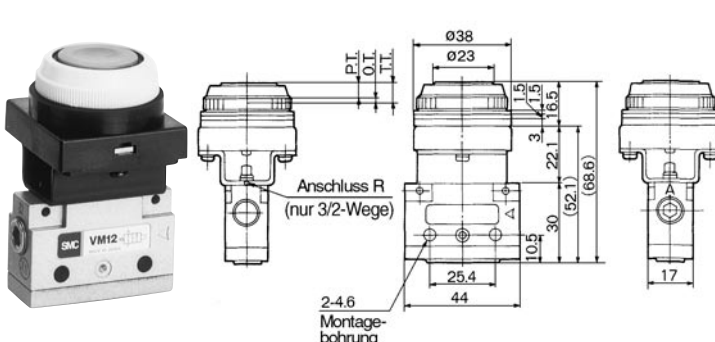
3/2-Wege



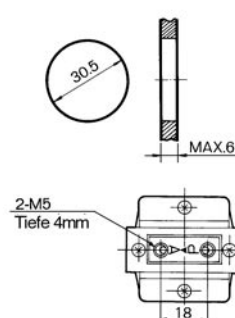
* 0.5MPa Versorgungsdruck

F.O.F.*	21N
P.T.	4.9mm
O.T.	1.6mm
T.T.	6.5mm

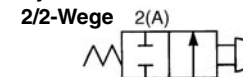
Druckknopf (versenkt)/VM122-M5-33, VM132-M5-33



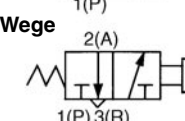
Panelbohrung



Symbol



3/2-Wege

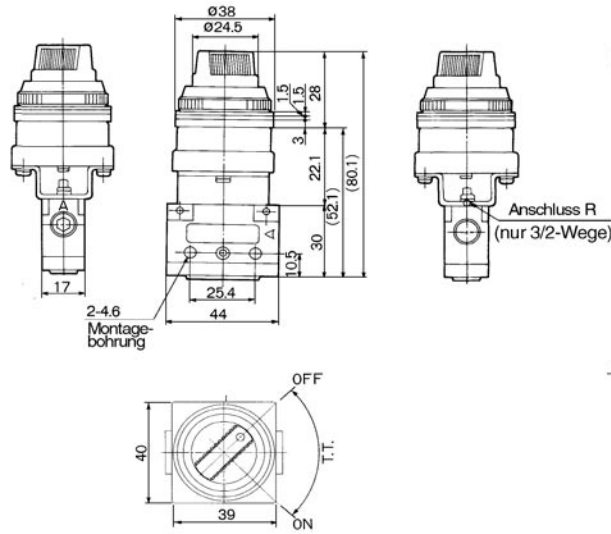


* 0.5MPa Versorgungsdruck

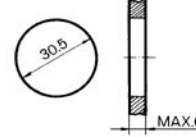
F.O.F.*	21N
P.T.	4.9mm
O.T.	1.6mm
T.T.	6.5mm

Serie VM100/Anschluss unten

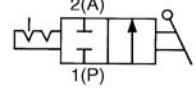
Drehschalter (2 Stellungen)/VM122-M5-34R, B, G, Y/VM132-M5-34R, B, G, Y



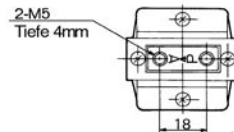
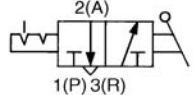
Panelbohrung



Symbol
2/2-Wege



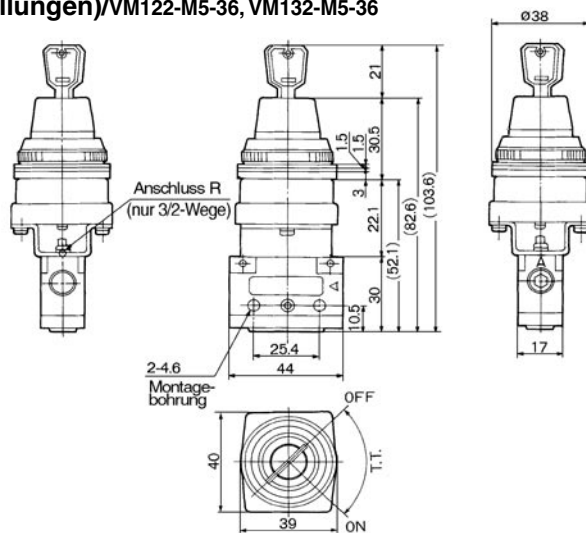
3/2-Wege



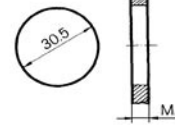
* 0.5MPa Versorgungsdruck

F.O.F.*	15N
T.T.	90°

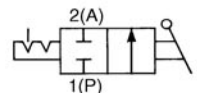
Schlüsselschalter (2 Stellungen)/VM122-M5-36, VM132-M5-36



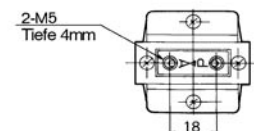
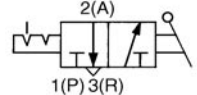
Panelbohrung



Symbol
3/3-Wege



5/3-Wege

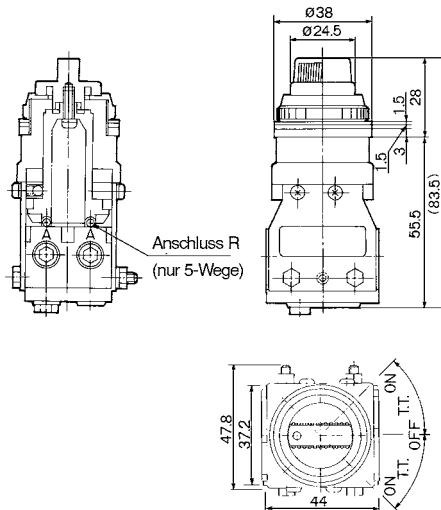


* 0.5MPa Versorgungsdruck

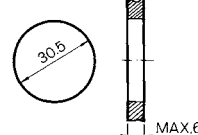
F.O.F.*	15N
T.T.	90°

Schlüssel lässt sich in "EIN" und "AUS"-Stellung abziehen.

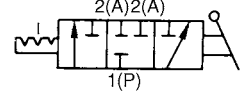
Drehschalter (3 Stellungen)/VM133-M5-35R, B, G, Y/VM153-M5-35R, B, G, Y



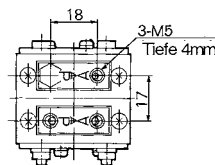
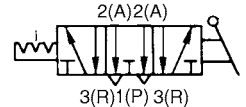
Panelbohrung



Symbol
2/2-Wege



3/2-Wege



* 0.5MPa Versorgungsdruck

F.O.F.*	20N
T.T.	45°

Mechanisches 3/2-Wegeventil

Serie VM200

Hohe Durchflussrate
Große Auswahl an
Betätigungsschalter.




Technische Daten

Medium	Druckluft
Betriebsdruck	0 bis 1.0MPa
Medientemperatur	-5 bis 60°C
Äquivalenter Querschnitt (d/min)	19mm ² (892)
Empfohlenes Öl	nicht erforderlich/Turbinenöl Nr. 1 (ISO VG32)
Anschlussgrösse	1/4
Gewicht (Grundaussführung)	111g

Modell

Betätigung	Wege		Betätigung Bestell-Nr.	Anwendung	
	2/2-Wege	3/2-Wege			
Mechanisch betätigt	Grundaussführung	VM220-02-00	VM230-02-00	–	–
	Rollenhebel	VM220-02-01	VM230-02-01	VM-01A	Polyacetal-Rollenhebel
		VM220-02-01S	VM230-02-01S	VM-01AS	Stahl-Rollenhebel
	Einweg-Rollenhebel	VM220-02-02	VM230-02-02	VM-02A	Polyacetal-Rollenhebel
		VM220-02-02S	VM230-02-02S	VM-02AS	Stahl-Rollenhebel
	Gerader Kolben	VM220-02-05	VM230-02-05	VM-05A	–
	Rollenkolben	VM220-02-06	VM230-02-06	VM-06A	Polyacetal-Rollenhebel
		VM220-02-06S	VM230-02-06S	VM-06AS	Stahl-Rollenhebel
	Kreuzrollenkolben	VM220-02-07	VM230-02-07	VM-07A	Polyacetal-Rollenhebel
		VM220-02-07S	VM230-02-07S	VM-07AS	Stahl-Rollenhebel
Manuell betätigt	Kniehebel	VM220-02-08	VM230-02-08	VM-08A	–
	Druckknopf (pilzförmig)	VM220-02-30R	VM230-02-30R	VM-30AR	rot
		VM220-02-30B	VM230-02-30B	VM-30AB	schwarz
		VM220-02-30G	VM230-02-30G	VM-30AG	grün
		VM220-02-30Y	VM230-02-30Y	VM-30AY	gelb
	Druckknopf (vorstehend)	VM220-02-32R	VM230-02-32R	VM-32AR	rot
		VM220-02-32B	VM230-02-32B	VM-32AB	schwarz
		VM220-02-32G	VM230-02-32G	VM-32AG	grün
		VM220-02-32Y	VM230-02-32Y	VM-32AY	gelb
	Druckknopf (versenkt)	VM220-02-33	VM230-02-33	VM-33A	Mit Set: rot, schwarz, grün, gelb
	Drehschalter (2-Stellungen)	VM220-02-34R	VM230-02-34R	VM-34AR	rot
		VM220-02-34B	VM230-02-34B	VM-34AB	schwarz
		VM220-02-34G	VM230-02-34G	VM-34AG	grün
		VM220-02-34Y	VM230-02-34Y	VM-34AY	gelb
	Schlüsselschalter (2-Stellungen)	VM220-02-36	VM230-02-36	VM-36A	–
Drehschalter (3-Stellungen)	VM230-02-35R	VM250-02-35R	–	rot	
	VM230-02-35B	VM250-02-35B	–	schwarz	
	VM230-02-35G	VM250-02-35G	–	grün	
	VM230-02-35Y	VM250-02-35Y	–	gelb	
	(3-Wege)	(5-Wege)	–	–	
Pedal	VM220-02-40	VM230-02-40	–	–	

 Anm.) Alle Betätigungsausführungen, außer Drehschalter (3-Stellungen) und Pedal sind austauschbar.

Bestellschlüssel

E VM2 **3** 0 - **F** 02 - **01** **S**

Ländercode
 - Japan, Asien, Australien, England
E Europa
N Nordamerika

Gewinde
 - Rc(PT)
F G(PF)
N NPT
T NPTF

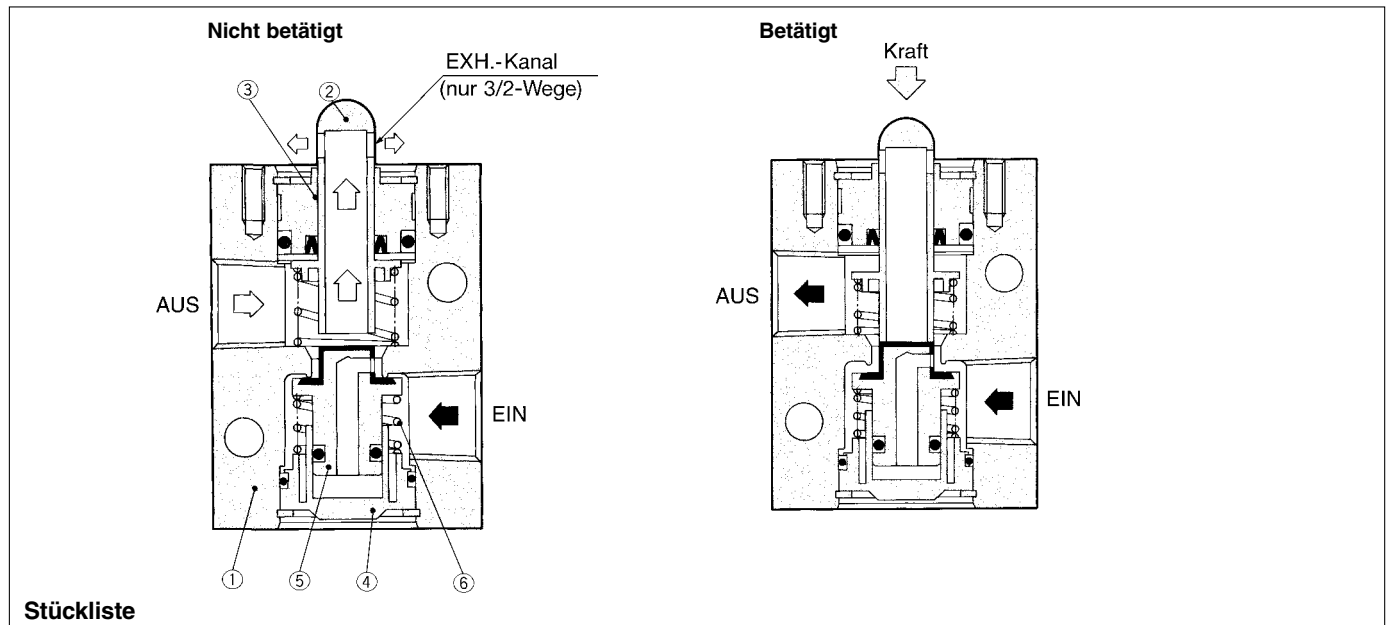
Anschlussgröße
02 1/4

Wege
2 2/2-Wege
3 3/2-Wege

Betätigung
00 Grundausführung
01 Rollenhebel
02 Einweg-Rollenhebel
05 Gerader Kolben
06 Rollenkolben
07 Kreuzrollenkolben
08 Kniehebel
30 Druckknopf (pilzförmig)
32 Druckknopf (vorstehend)
33 Druckknopf (versenkt)
34 Drehschalter (2-Stellungen)
36 Schlüsselschalter (2-Stellungen)
35 Drehschalter (3-Stellungen)
40 Pedal

Suffix für Betätigung
S Stahl-Rollenhebel
R rot
B schwarz
G grün
Y gelb
 Farbe des Druckknopfs

Konstruktion



Stückliste

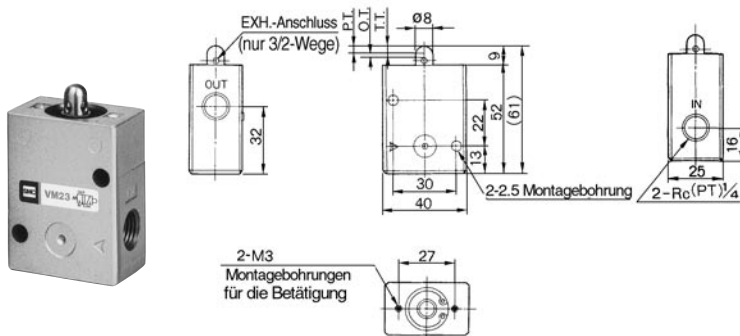
Pos.	Bezeichnung	Material	Bemerkung
①	Gehäuse	Aluminium	Metallic
②	Kolben	Polyacetal	
③	Sicherungsring	PBT	

Pos.	Bezeichnung	Material	Bemerkung
④	Deckel	Polyacetal	
⑤	Ventil	Messing, NBR	
⑥	Feder	Stahl	

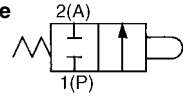
Serie VM200

Serie VM200

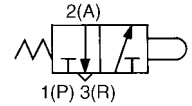
Grundausführung/VM220-02-00, VM230-02-00



Symbol 2/2-Wege



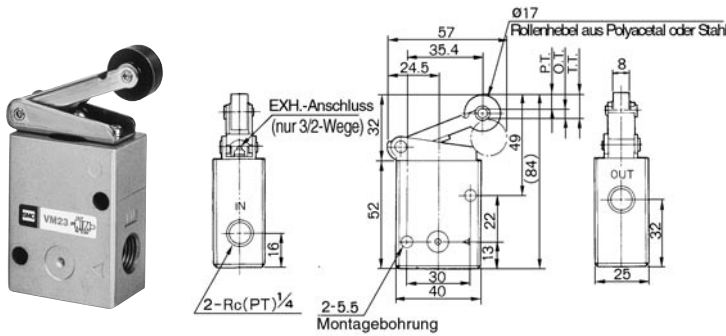
3/2-Wege



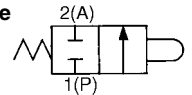
* 0.5MPa Versorgungsdruck

F.O.F.*	52N
P.T.	3mm
O.T.	2mm
T.T.	5mm

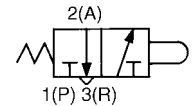
Rollenhebel/VM220-02-01, VM230-02-01 VM220-02-01S, VM230-02-01S



Symbol 2/2-Wege



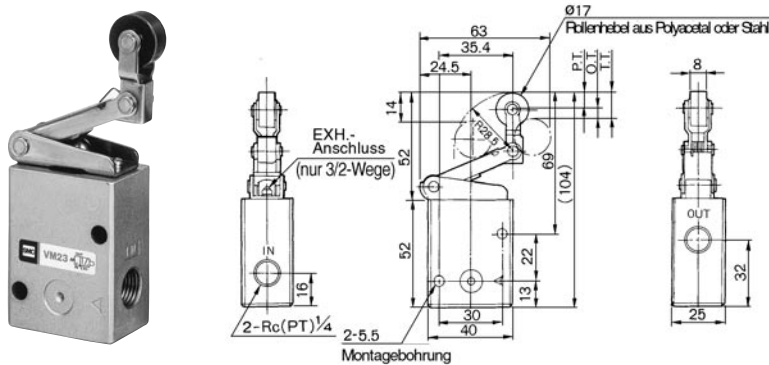
3/2-Wege



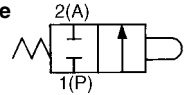
* 0.5MPa Versorgungsdruck

F.O.F.*	24N
P.T.	6.5mm
O.T.	4.5mm
T.T.	11mm

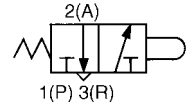
Einweg-Rollenhebel/VM220-02-02, VM230-02-02 VM220-02-02S, VM230-02-02S



Symbol 2/2-Wege



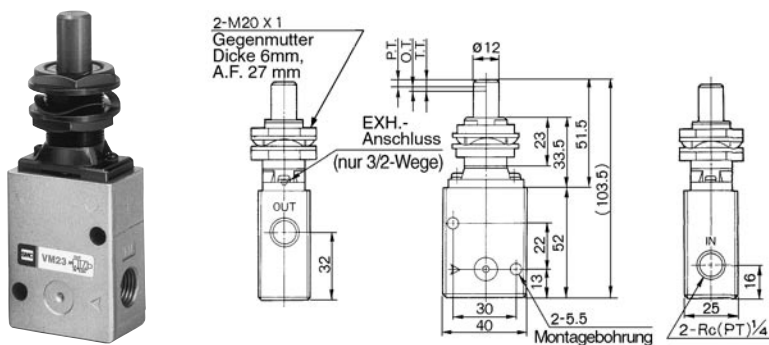
3/2-Wege



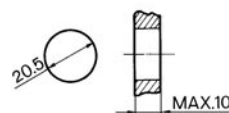
* 0.5MPa Versorgungsdruck

F.O.F.*	22N
P.T.	7mm
O.T.	5mm
T.T.	12mm

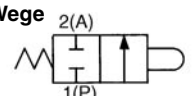
Gerader Kolben/VM220-02-05, VM230-02-05



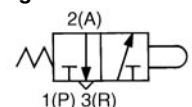
Panelbohrung



Symbol 2/2-Wege



3/2-Wege

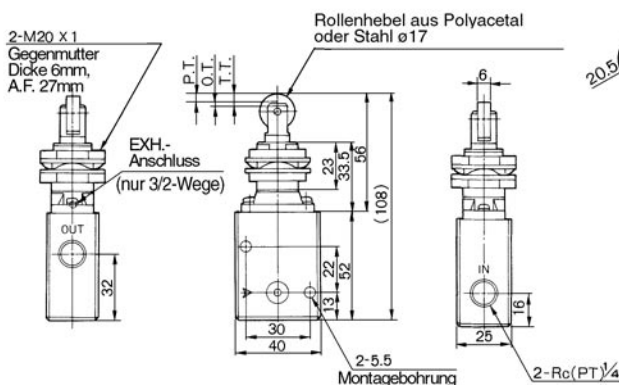


* 0.5MPa Versorgungsdruck

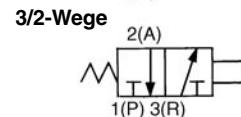
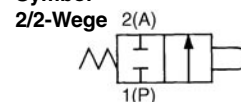
F.O.F.*	56N
P.T.	3.5mm
O.T.	2mm
T.T.	5.5mm

Serie VM200

Rollenkolben/VM220-02-06, VM230-02-06 VM220-02-06S, VM230-02-06S



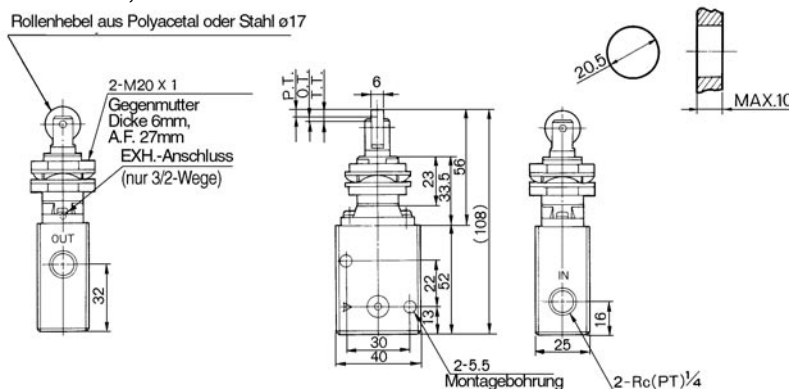
Symbol



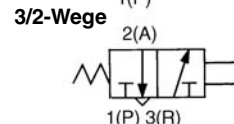
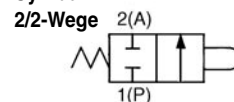
* 0.5MPa Versorgungsdruck

F.O.F.*	56N
P.T.	3.5mm
O.T.	2mm
T.T.	5.5mm

Kreuzrollenkolben/VM220-02-07, VM230-02-07 VM220-02-07S, VM230-02-07S



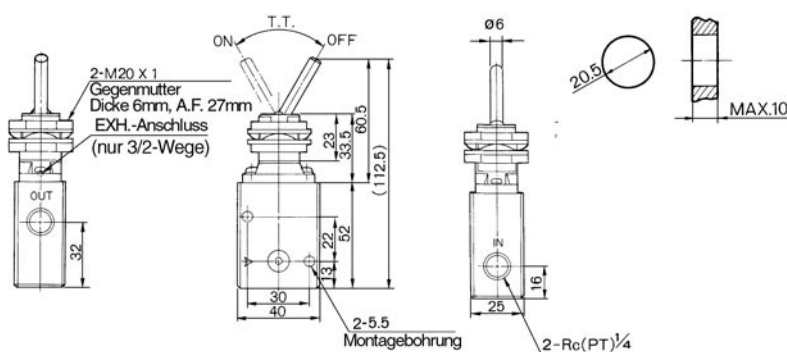
Symbol



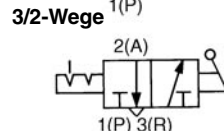
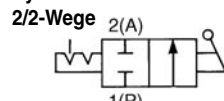
* 0.5MPa Versorgungsdruck

F.O.F.*	56N
P.T.	3.5mm
O.T.	2mm
T.T.	5.5mm

Kniehebel/VM220-02-08, VM230-02-08



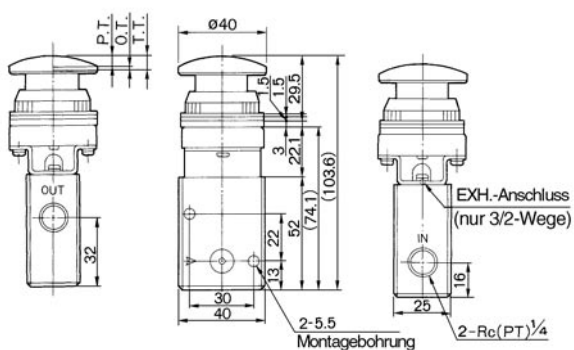
Symbol



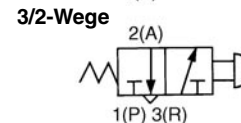
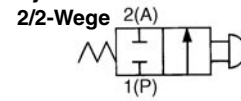
* 0.5MPa Versorgungsdruck

F.O.F.*	12N
T.T.	60°

Druckknopf (pilzförmig)/VM220-02-30R, B, G, Y/VM230-02-30R, B, G, Y



Symbol



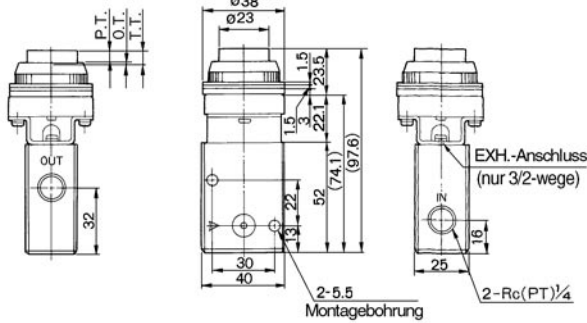
* 0.5MPa Versorgungsdruck

F.O.F.*	52N
P.T.	4.9mm
O.T.	1.6mm
T.T.	6.5mm

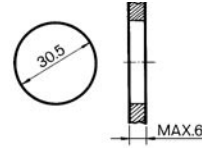
Serie VM200

Serie VM200

Druckknopf (vorstehend)/VM220-02-32R, B, G, Y/VM230-02-32R, B, G, Y

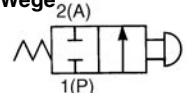


Panelbohrung

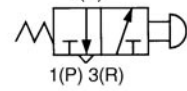


Symbol

2/2-Wege



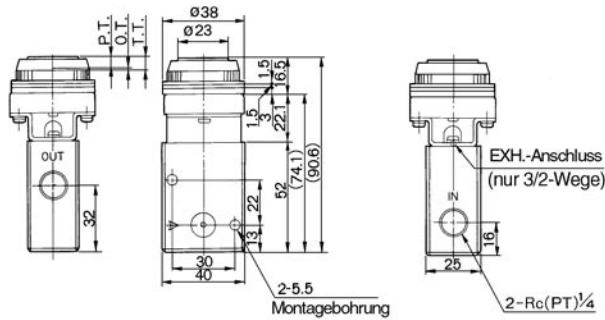
3/2-Wege



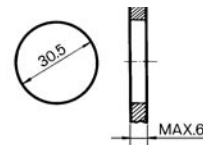
* 0.5MPa Versorgungsdruck

F.O.F.*	52N
P.T.	4.9mm
O.T.	1.6mm
T.T.	6.5mm

Druckknopf (versenkt)/VM220-02-33, VM230-02-33

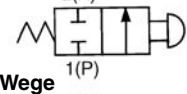


Panelbohrung

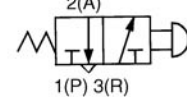


Symbol

2/2-Wege



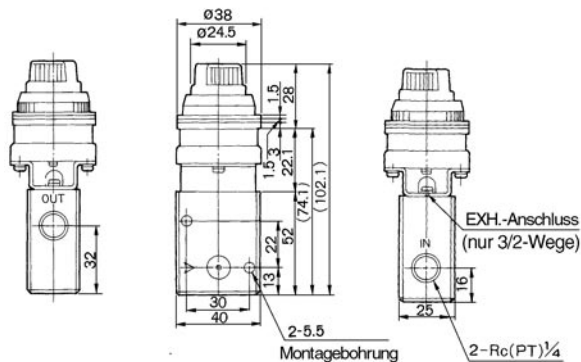
3/2-Wege



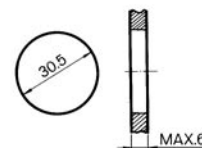
* 0.5MPa Versorgungsdruck

F.O.F.*	52N
P.T.	4.9mm
O.T.	1.6mm
T.T.	6.5mm

Drehschalter (2 Stellungen)/VM220-02-34R, B, G, Y/VM230-02-34R, B, G, Y

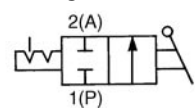


Panelbohrung

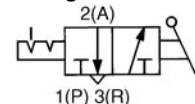


Symbol

2/2-Wege

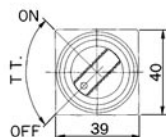


3/2-Wege



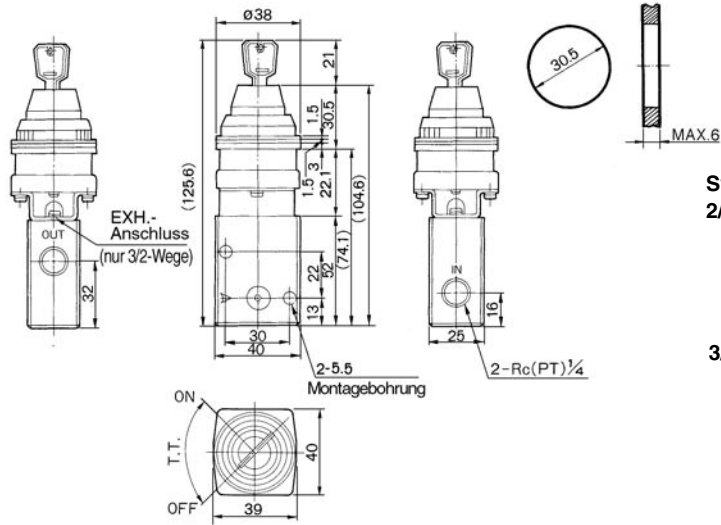
* 0.5MPa Versorgungsdruck

F.O.F.*	32N
T.T.	90°



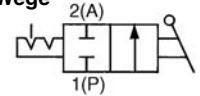
Serie VM200

Schlüsselschalter (2 Stellungen)/VM220-02-36, VM230-02-36

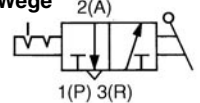


Panelbohrung

Symbol
2/2-Wege



3/2-Wege

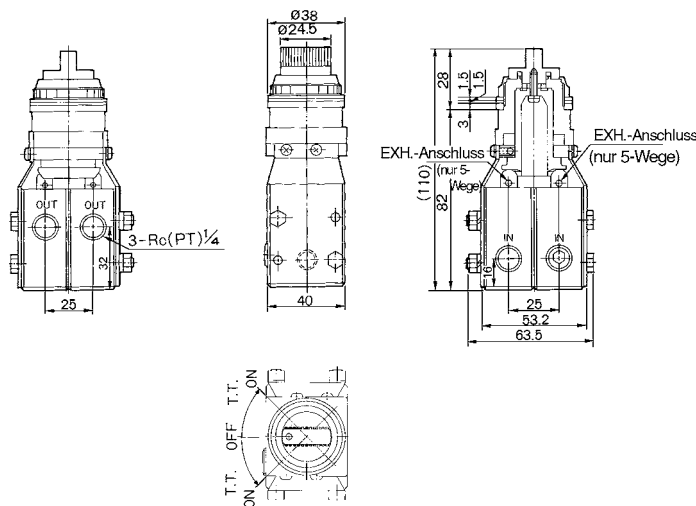


* 0.5MPa Versorgungsdruck

F.O.F.*	32N
T.T.	90°

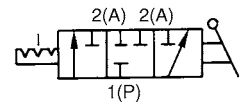
Schlüssel lässt sich in "EIN" und "AUS"-Stellung abziehen.

Drehschalter (3 Stellungen)/VM230-02-35R, B, G, Y/VM250-02-35R, B, G, Y

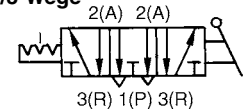


Panelbohrung

Symbol
3/3-Wege



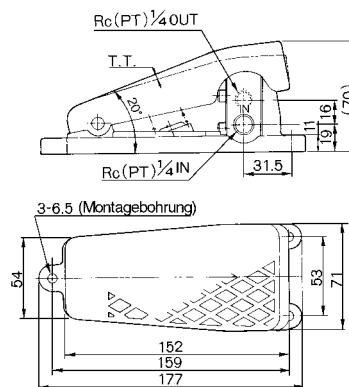
5/3-Wege



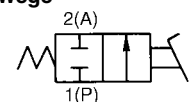
* 0.5MPa Versorgungsdruck

F.O.F.*	40N
T.T.	45°

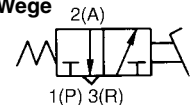
Pedal/VM220-02-40, VM230-02-40



Symbol
2/2-Wege



3/2-Wege



* 0.5MPa Versorgungsdruck

F.O.F.*	65N
T.T.	1.2°

Mechanisches 3/2-Wegeventil

Serie VM400

Normal geschlossene (NC)
oder normal geöffnete (NO)
Modelle verfügbar.

Verschiedene
Leitungsanschlüsse
möglich.



Technische Daten

Medium	Druckluft
Betriebsdruck	-100kPa bis 1.0MPa
Umgebungs- und Medientemperatur	-5 bis 60°C
Äquivalenter Querschnitt (d/min)	7mm ² (339)
Schmierung	nicht erforderlich/Turbinenöl Nr. 1 (ISO VG32)
Anschlussgröße	1/8
Gewicht (Grundauführung)	110g

Modell

	Betätigung	Modell	Betätigung Bestell-Nr.	Anwendung
Mechanisch betätigt	Grundauführung	VM430-01-00	–	–
	Rollenhebel	VM430-01-01	VM-01A	Polyacetal-Rollenhebel
		VM430-01-01S	VM-01AS	Stahl-Rollenhebel
	Einweg-Rollenhebel	VM430-01-02	VM-02A	Polyacetal-Rollenhebel
		VM430-01-02S	VM-02AS	Stahl-Rollenhebel
	Gerader Kolben	VM430-01-05	VM-05A	–
	Rollenkolben	VM430-01-06	VM-06A	Polyacetal-Rollenhebel
		VM430-01-06S	VM-06AS	Stahl-Rollenhebel
	Kreuzrollenkolben	VM430-01-07	VM-07A	Polyacetal-Rollenhebel
		VM430-01-07S	VM-07AS	Stahl-Rollenhebel
Manuell betätigt	Kniehebel	VM430-01-08	VM-08A	–
	Druckknopf (pilzförmig)	VM430-01-30R	VM-30AR	rot
		VM430-01-30B	VM-30AB	schwarz
		VM430-01-30G	VM-30AG	grün
		VM430-01-30Y	VM-30AY	gelb
	Druckknopf (vorstehend)	VM430-01-32R	VM-32AR	rot
		VM430-01-32B	VM-32AB	schwarz
		VM430-01-32G	VM-32AG	grün
		VM430-01-32Y	VM-32AY	gelb
	Druckknopf (versenkt)	VM430-01-33	VM-33A	Mit Set: rot, schwarz, grün, gelb
	Drehschalter (2-Stellungen)	VM430-01-34R	VM-34AR	rot
		VM430-01-34B	VM-34AB	schwarz
		VM430-01-34G	VM-34AG	grün
VM430-01-34Y		VM-34AY	gelb	
Schlüsselschalter (2-Stellungen)	VM430-01-36	VM-36A	–	



Anm.) Alle Betätigungs-ausführungen sind austauschbar.

Bestellschlüssel

E VM4 3 0 - **F** 01 - 01 **S**

• **Ländercode**

-	Japan, Asien, Australien, England
E	Europa
N	Nordamerika

• **Wege**

3	3/2-Wege
----------	----------

• **Anschlussgröße**

01	1/8
-----------	-----

• **Gewinde**

-	Rc(PT)
F	G(PF)
N	NPT
T	NPTF

• **Betätigung**

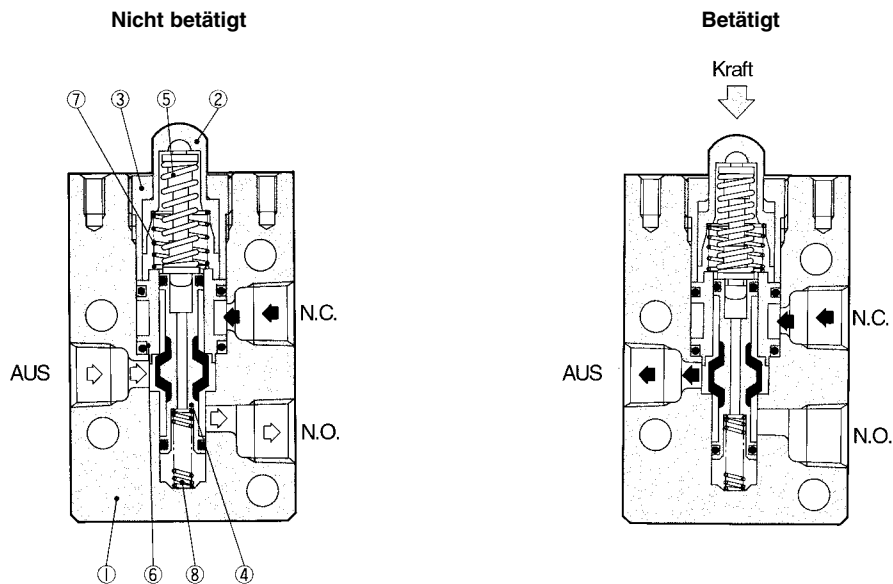
00	Grundausführung
01	Rollenhebel
02	Einweg-Rollenhebel
05	Gerader Kolben
06	Rollenkolben
07	Kreuzrollenkolben
08	Kniehebel
30	Druckknopf (pilzförmig)
32	Druckknopf (vorstehend)
33	Druckknopf (versenkt)
34	Drehschalter (2-Stellungen)
36	Schlüsselschalter (2-Stellungen)

• **Suffix für Betätigung**

S	Stahl-Rollenhebel
R	rot
B	schwarz
G	grün
Y	gelb

Farbe des Druckknopfs

Konstruktion



Stückliste

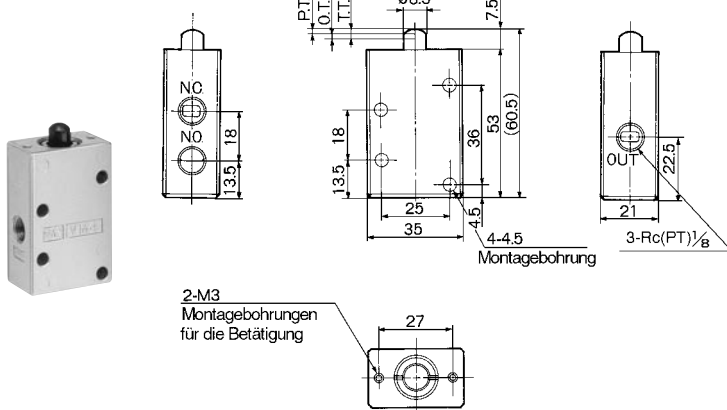
Pos.	Bezeichnung	Material	Bemerkung
①	Gehäuse	Aluminium	Metallisch
②	Kolben	Polyacetal	
③	Sicherungsring	Messing	Schwarz verzinkt und chromatiert
④	Ventilschieber	Aluminium	Gummiverkleidung

Pos.	Bezeichnung	Material	Bemerkung
⑤	Nachlauf-Feder	Rostfreier Stahl	
⑥	Sicherungsring	Messing	
⑦	Feder	Rostfreier Stahl	
⑧	Feder	Rostfreier Stahl	

Serie VM400

Serie VM400

Grundauführung/VM430-01-00

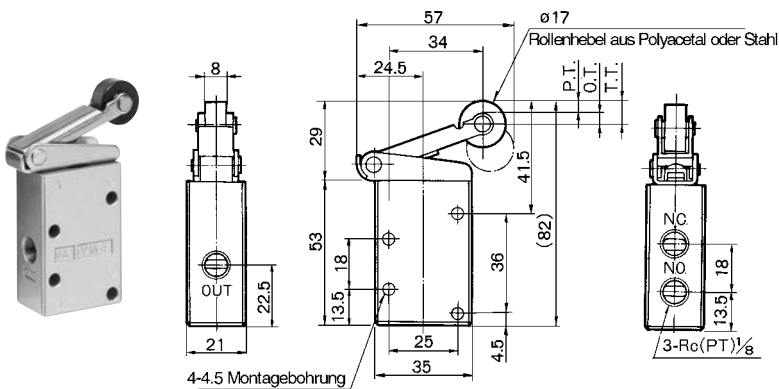


Symbol



F.O.F.	26N
P.T.	1.5mm
O.T.	2mm
T.T.	3.5mm

Rollenhebel/VM430-01-01, VM430-01-01S

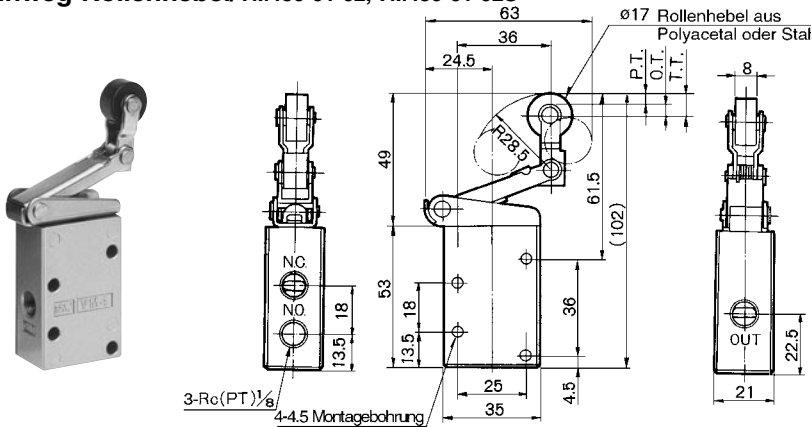


Symbol



F.O.F.	12N
P.T.	4mm
O.T.	4.5mm
T.T.	8.5mm

Einweg-Rollenhebel/VM430-01-02, VM430-01-02S

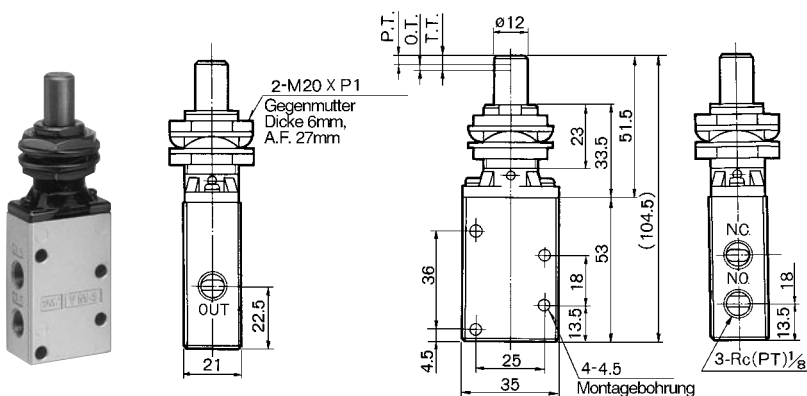


Symbol

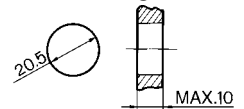


F.O.F.	11N
P.T.	4mm
O.T.	5mm
T.T.	9mm

Gerader Kolben/VM430-01-05



Panelbohrung




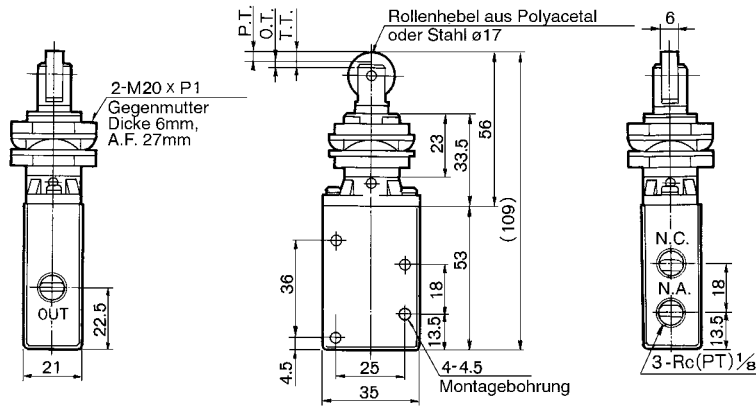
Symbol



F.O.F.	30N
P.T.	3.5mm
O.T.	2mm
T.T.	5.5mm

Serie VM400

Rollenkolben/VM430-01-06, VM430-01-06S

Rollenhebel aus Polyacetal oder Stahl $\phi 17$

2-M20 x P1 Gegenmutter Dicke 6mm, A.F. 27mm

OUT

22.5

21

P.T. O.T. T.T.

6

23

33.5

56

(109)

36

4.5

25

35

4-4.5 Montagebohrung

13.5

18

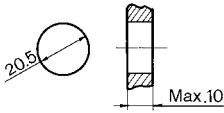
53

13.5

18


3-Rc(Pt) $\frac{1}{8}$

Panelbohrung



Symbol

AUS


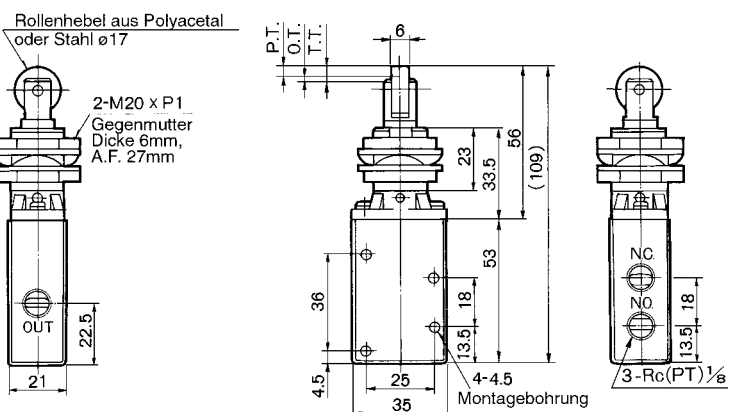


N.C.

N.A.

F.O.F.	30N
P.T.	3.5mm
O.T.	2mm
T.T.	5.5mm

Kreuzrollenkolben/VM430-01-07, VM430-01-07S

Rollenhebel aus Polyacetal oder Stahl $\phi 17$

2-M20 x P1 Gegenmutter Dicke 6mm, A.F. 27mm

OUT

22.5

21

P.T. O.T. T.T.

6

23

33.5

56

(109)

36

4.5

25

35

4-4.5 Montagebohrung

13.5

18

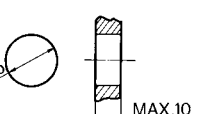
53

13.5

18

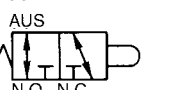
3-Rc(Pt) $\frac{1}{8}$

Panelbohrung



Symbol

AUS


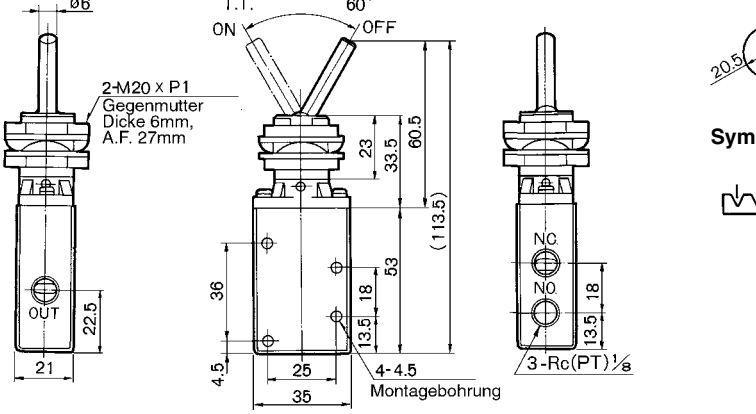


NC

NO

F.O.F.	30N
P.T.	3.5mm
O.T.	2mm
T.T.	5.5mm

Kniehebel/VM430-01-08

2-M20 x P1 Gegenmutter Dicke 6mm, A.F. 27mm

OUT

22.5

21

T.T.

60°

ON

OFF

23

33.5

60.5

(113.5)

36

4.5

25

35

4-4.5 Montagebohrung

13.5

18


53

13.5

18


3-Rc(Pt) $\frac{1}{8}$

Panelbohrung



Symbol

AUS


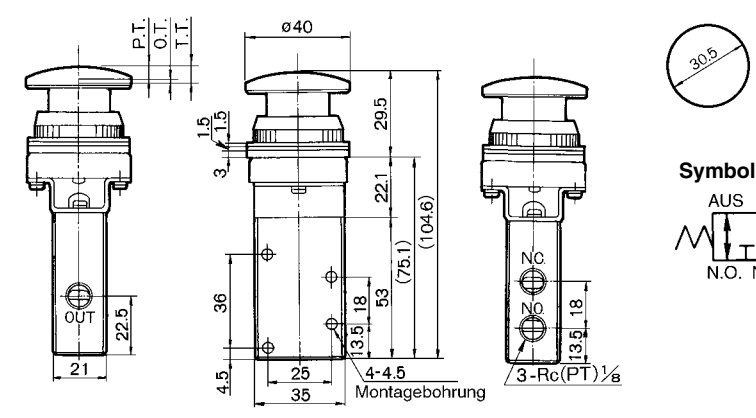


NC

NO

F.O.F.	7N
T.T.	60°

Druckknopf (pilzförmig)/VM430-01-30R, B, G, Y

P.T. O.T. T.T.

$\phi 40$

1.5

3

29.5

22.1

(104.6)

36

4.5

25

35

4-4.5 Montagebohrung

3.5

18


53

13.5

18


3-Rc(Pt) $\frac{1}{8}$

Panelbohrung



Symbol

AUS



NC

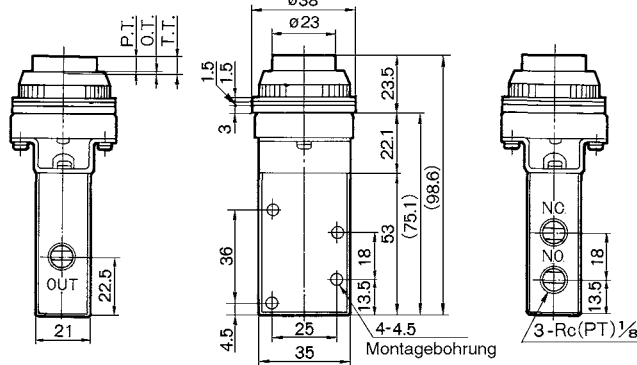
NO

F.O.F.	26N
P.T.	4.6mm
O.T.	1.6mm
T.T.	6.5mm

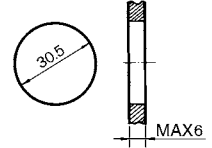
Serie VM400

Serie VM400

Druckknopf (vorstehend)/VM430-01-32R, B, G, Y



Panelbohrung

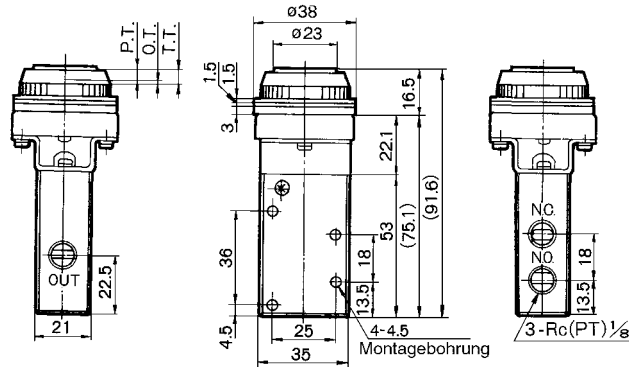


Symbol

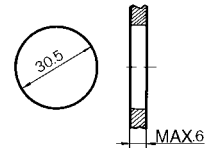


F.O.F.	26N
P.T.	5.4mm
O.T.	1.6mm
T.T.	6.5mm

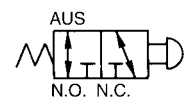
Druckknopf (versenkt)/VM430-01-33



Panelbohrung

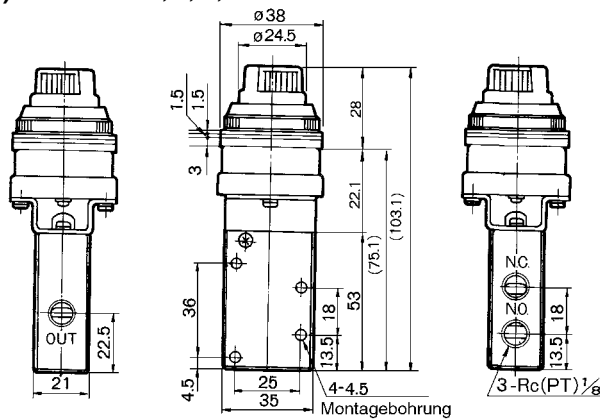


Symbol

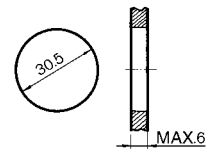


F.O.F.	26N
P.T.	4.9mm
O.T.	1.6mm
T.T.	6.5mm

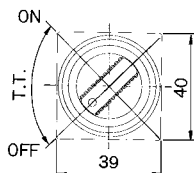
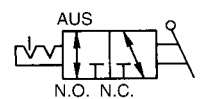
Drehschalter (2 Stellungen)/VM430-01-34R, B, G, Y



Panelbohrung



Symbol

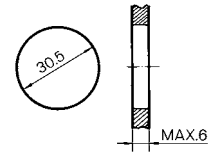
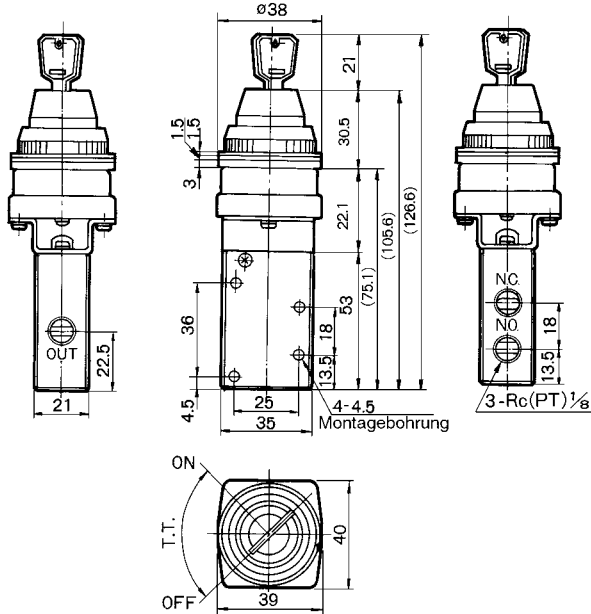


F.O.F.	20N
T.T.	90°

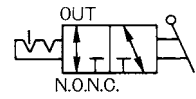
Serie VM400

Schlüsselschalter (2 Stellungen)/VM430-01-36

Panelbohrung



Symbol



Schlüssel lässt sich in "EIN" und "AUS"-Stellung abziehen.

F.O.F.	20N
T.T.	90°

Mechanisches 3/2-Wegeventil

Serie VM800

Robuste Konstruktion

Normal geschlossene (NC) oder normal geöffnete (NO) Modelle verfügbar

Verschiedene Leitungsanschlüsse möglich

Einstellbarer Betätigungsschalter



Technische Daten

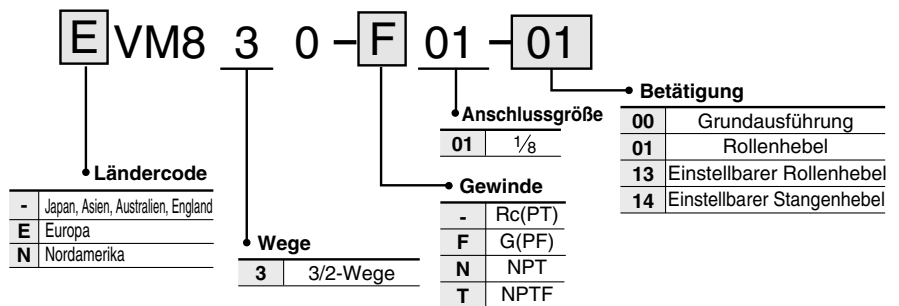
Medium	Druckluft
Betriebsdruck	-100kPa bis 1.0MPa
Umgebungs- und Medientemperatur	-5 bis 60°C
Äquivalenter Querschnitt (d/min)	6mm ² (294)
Schmierung	nicht erforderlich/Turbinenöl Nr. 1 (ISO VG32)
Anschlussgröße	1/8
Gewicht (Grundauführung)	180g

Modell

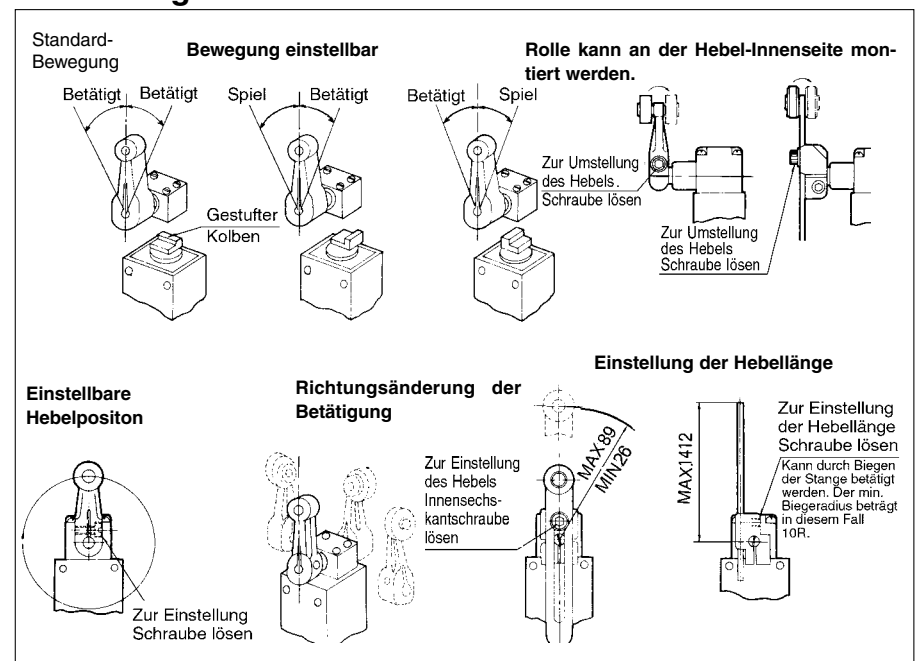
Betätigung	Modell	Bestell-Nr. Betätigung
Grundauführung	VM830-01-00	—
Rollenhebel	VM830-01-01	VM-01F
Einstellbarer Rollenhebel	VM830-01-13	VM-13F
Einstellbarer Stangenhebel	VM830-01-14	VM-14F

Alle Betätigungsauführungen sind austauschbar.

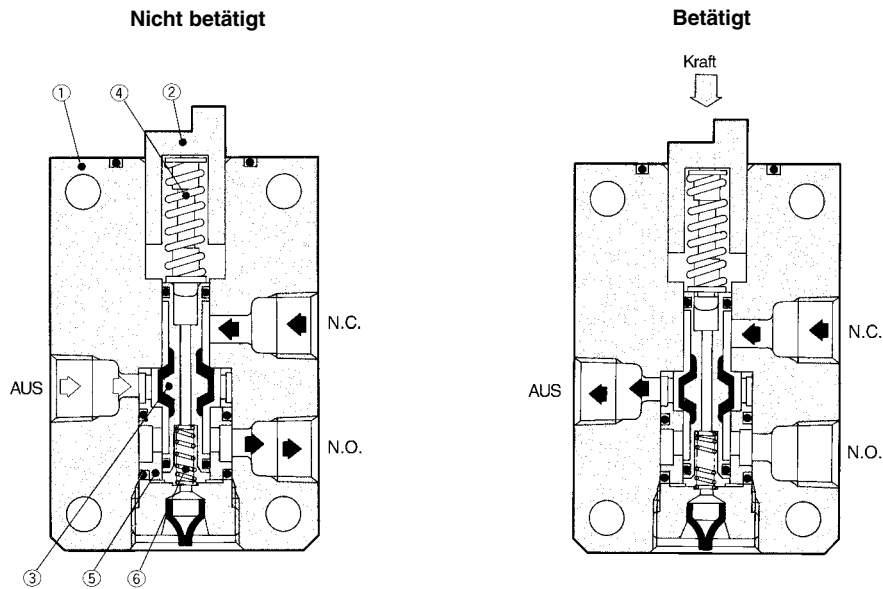
Bestellschlüssel



Anwendung



Konstruktion



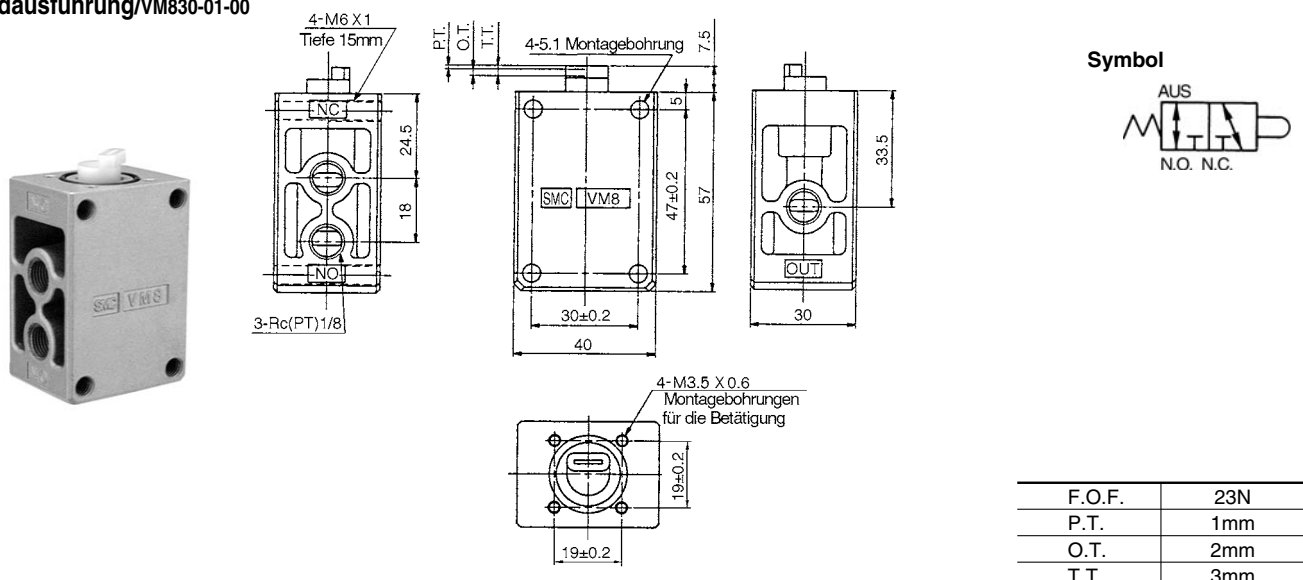
Stückliste

Pos.	Bezeichnung	Material	Bemerkung
①	Gehäuse	Aluminium	Metallic
②	Kolben	Polyacetal	
③	Ventilschieber	Aluminium, NBR	Gummiverkleidung

Pos.	Bezeichnung	Material	Bemerkung
④	Nachlauf-Feder	Rostfreier Stahl	
⑤	Sicherungsring	Messing	
⑥	Feder	Stahl	Verzinkt und chromatiert

Serie VM800

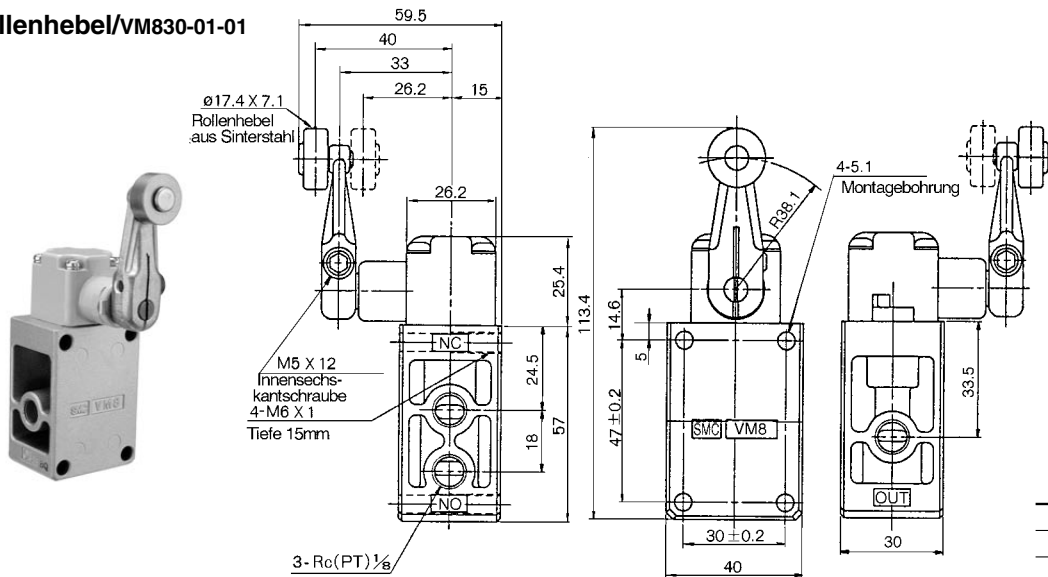
Grundauführung/VM830-01-00



Serie VM800

Serie VM800

Rollenhebel/VM830-01-01

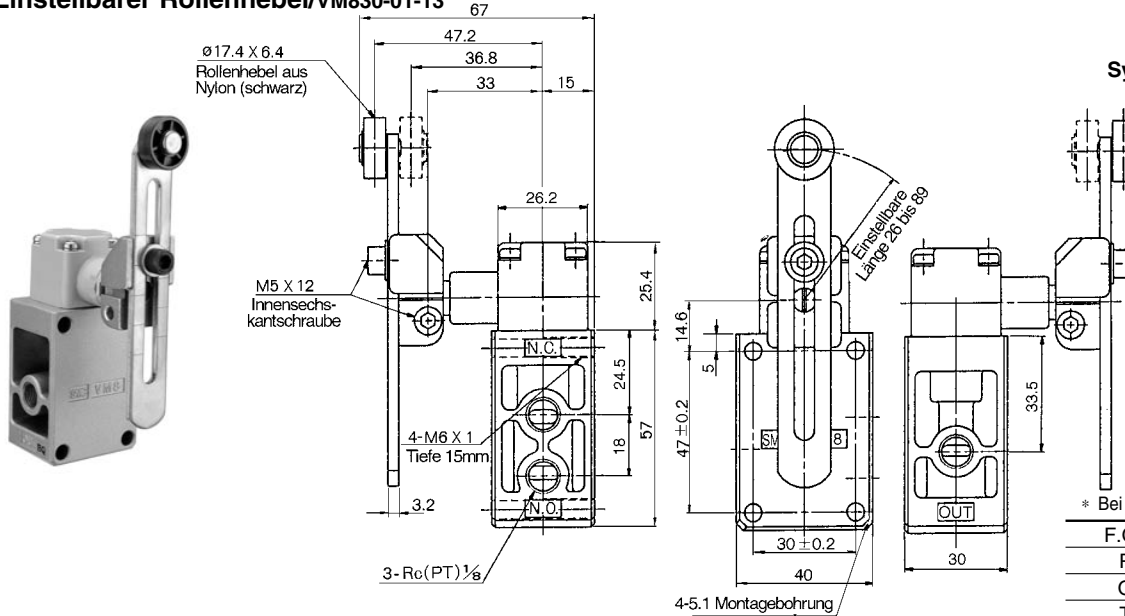


Symbol



F.O.F.	20N
P.T.	20°
O.T.	30°
T.T.	50°

Einstellbarer Rollenhebel/VM830-01-13



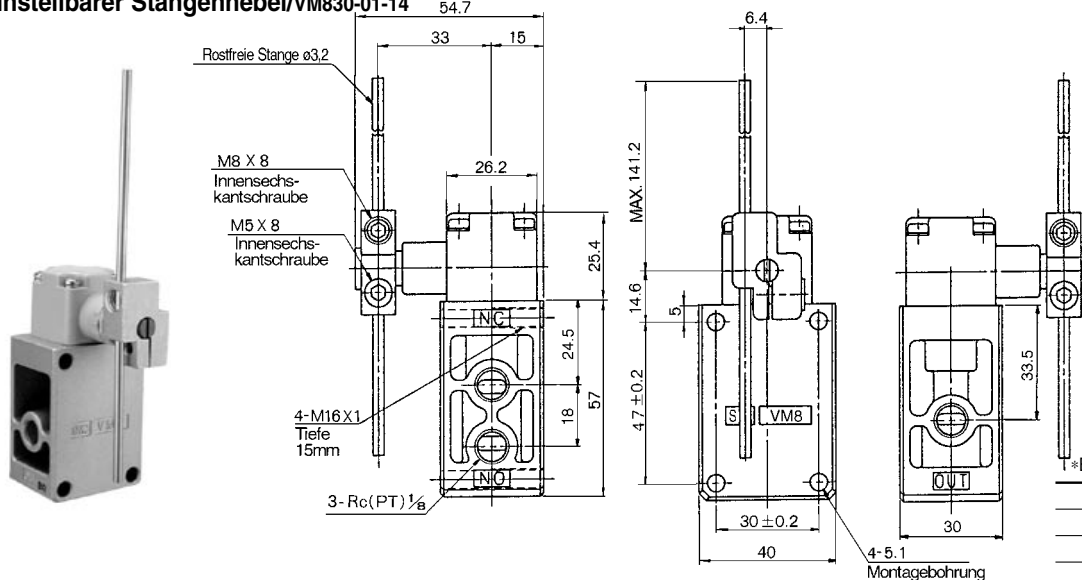
Symbol



* Bei einer Hebellänge von 38.1mm

F.O.F.*	20N
P.T.	20°
O.T.	30°
T.T.	50°

Einstellbarer Stangenhebel/VM830-01-14



Symbol



* Bei einer Hebellänge von 141.2mm

F.O.F.*	2.3N
P.T.	20°
O.T.	30°
T.T.	50°

Mechanisches 5/2-Wegeventil/Metallschieber

Serie VZM400

Kompakte Bauweise,
Hohe Durchflussrate 539.8 ℓ_n/min

Hohe Zyklenfrequenz,
Lange Lebensdauer/300 Schal-
tungen/min

Vielfache Anschlussmöglichkeiten für
den Entlüftungsanschluss

Modell mit externe Pilotluft erhält-
lich (Option)

Fußbefestigung und
Mehrfachanschluss möglich



Technische Daten

Medium	Druckluft, Edelgase
Betriebsdruck	0.15 bis 1.0MPa ⁽¹⁾
Umgebungs- und Medientemperatur	-5 bis 60°C
Äquivalenter Querschnitt (ℓ_n/min)	9.9mm ² (490)
Max. Frequenz (mechanisch betätigte Ausführung)	max. 300 c.p.m
Schmierung	nicht erforderlich/Turbinenöl Nr. 1 (ISO VG32)
Anschlussgröße	Hauptventil 1/8
	Pilotanschluss / M5
Option	Fußbefestigung ⁽²⁾
Gewicht (Grundausführung)	150g



* Wenden Sie sich für die Ausführung zur Montage an eine Mehrfachanschlussplatte an SMC.

Anm. 1) Externe Pilotluft Hauptventil: 0 bis 1.0MPa
Pilotventil: 0.15 bis 1.0MPa

Anm. 2) Das Standardgehäuse kann nicht mit einer Fußbefestigung angebaut werden.

Modell

	Betätigung	Modell	Betätigung Bestell-Nr.	Anwendung
Mechanisch betätigt	Grundausführung	VZM450-01-00	–	–
	Rollenhebel	VZM450-01-01	VM-01C	Polyacetal-Rollenhebel
		VZM450-01-01S	VM-01CS	Stahl-Rollenhebel
	Einweg-Rollenhebel	VZM450-01-02	VM-02C	Polyacetal-Rollenhebel
		VZM450-01-02S	VM-02CS	Stahl-Rollenhebel
	Gerader Kolben	VZM450-01-05	VM-05C	–
Rollenkolben	VZM450-01-06	VM-06C	Polyacetal-Rollenhebel	
	VZM450-01-06S	VM-06CS	Stahl-Rollenhebel	
Manuell betätigt	Kniehebel	VZM450-01-08	VM-08C	–
		VZM450-01-30R	VM-30CR	rot
	Druckknopf (pilzförmig)	VZM450-01-30B	VM-30CB	schwarz
		VZM450-01-30G	VM-30CG	grün
		VZM450-01-30Y	VM-30CY	gelb
		VZM450-01-32R	VM-32CR	rot
	Druckknopf (vorstehend)	VZM450-01-32B	VM-32CB	schwarz
		VZM450-01-32G	VM-32CG	grün
		VZM450-01-32Y	VM-32CY	gelb
		VZM450-01-33	VM-33C	Mit Set: rot, schwarz, grün, gelb
	Drehschalter (2-Stellungen)	VZM450-01-34R	VM-34CR	rot
		VZM450-01-34B	VM-34CB	schwarz
VZM450-01-34G		VM-34CG	grün	
VZM450-01-34Y		VM-34CY	gelb	
Schlüsselschalter (2- Stellungen)	VZM450-01-36	VM-36C	–	



Anm.) Alle Betätigungs-ausführungen sind austauschbar.

Serie VZM400

Bestellschlüssel

E VZM45 **0** **F** **01** **01** **S** **□**

• **Ländercode**

-	Japan, Asien, Australien, England
E	Europa
N	Nordamerika

• **Gewinde**

-	Rc(PT)
F	G(PF)
N	NPT
T	NPTF

• **Anschlussgröße**

01	1/8
-----------	-----

• **Betätigung**

00	Grundausführung
01	Rollenhebel
02	Einweg-Rollenhebel
05	Gerader Kolben
06	Rollenkolben
08	Kniehebel
30	Druckknopf (pilzförmig)
32	Druckknopf (vorstehend)
33	Druckknopf (versenkt)
34	Drehschalter (2-Stellungen)
36	Schlüsselschalter (2-Stellungen)

• **Suffix für Betätigung**

S	Stahl-Rollenhebel
R	rot
B	schwarz
G	grün
Y	gelb

Farbe des Druckknopfs

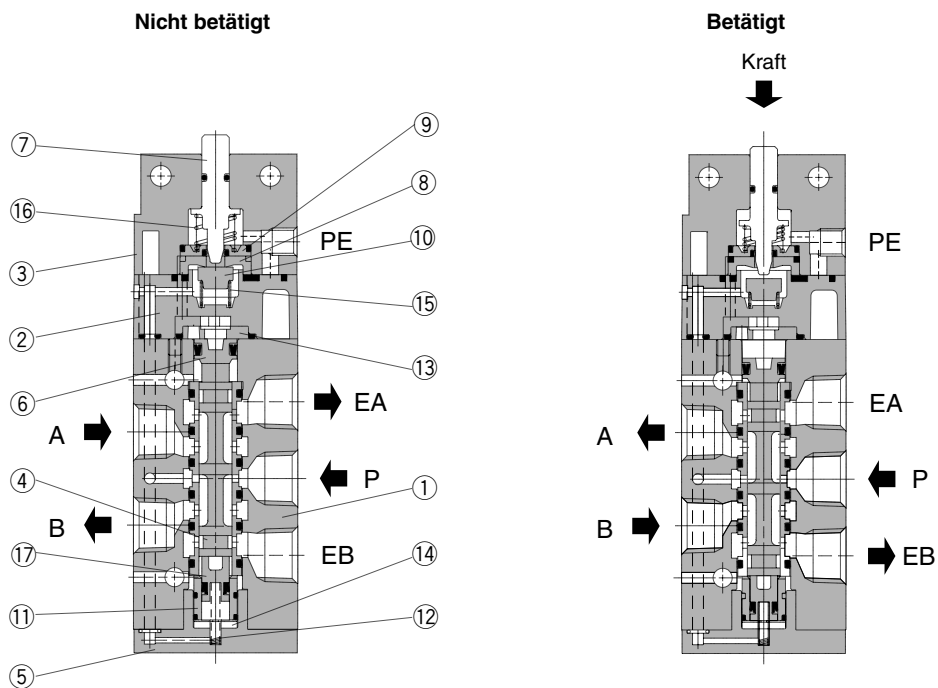
• **Option**

F	Fußbefestigung (Nur interne Pilotluft)
----------	----------------------------------------

• **Gehäuseoption**

0	Interne Pilotluft
1	Externe Pilotluft

Konstruktion



Stückliste

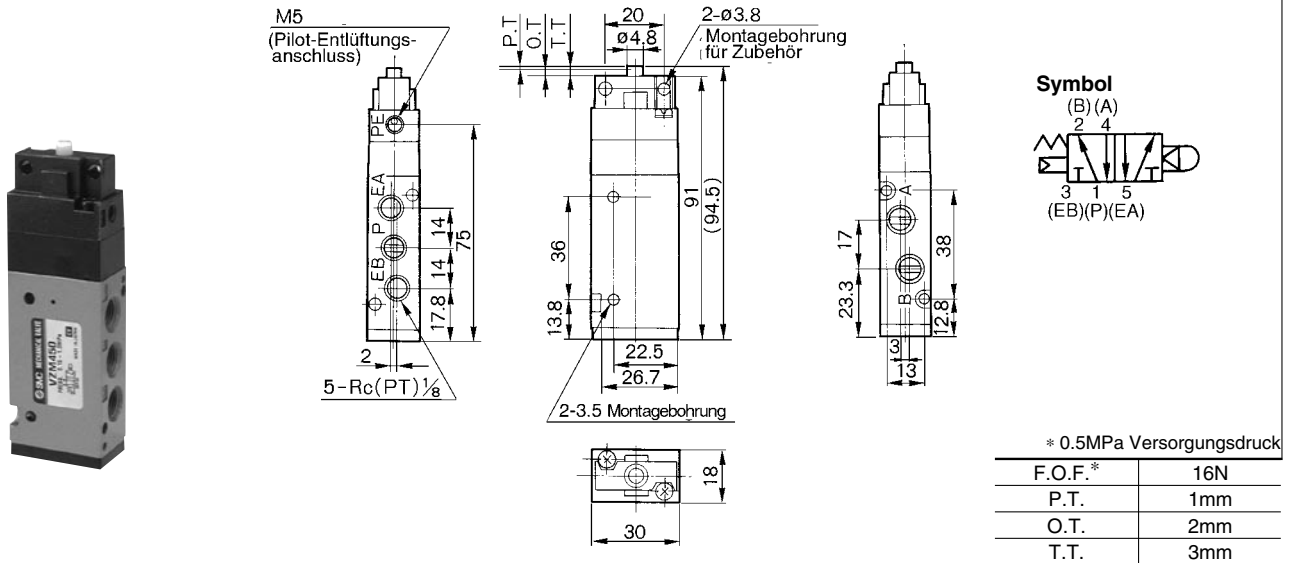
Pos.	Bezeichnung	Material	Bemerkung
①	Gehäuse	ADC	Metallic
②	Pilotventil-Gehäuse	PBT	Nur Ausführung mit ext. Pilotventil: ZDC
③	Deckel	ZDC	Schwarz verz. und chromatiert
④	Schieberbuchse	Rostfreier Stahl	
⑤	Deckel unten	POM	
⑥	Kolben A	POM	
⑦	Kolben	POM	
⑧	Ventilsitz (A)	POM	
⑨	Ventilsitz (B)	POM	

Pos.	Bezeichnung	Material	Bemerkung
⑩	Ventil	NBR	
⑪	Kolbenführung B	Aluminium	
⑫	Rückstellfeder	Rostfreier Stahl	
⑬	Dämpfung	Gummi	
⑭	Dämpfung	Gummi	
⑮	Ventilfeder	Rostfreier Stahl	
⑯	Rückstellfeder	Rostfreier Stahl	
⑰	Kolben B	POM	

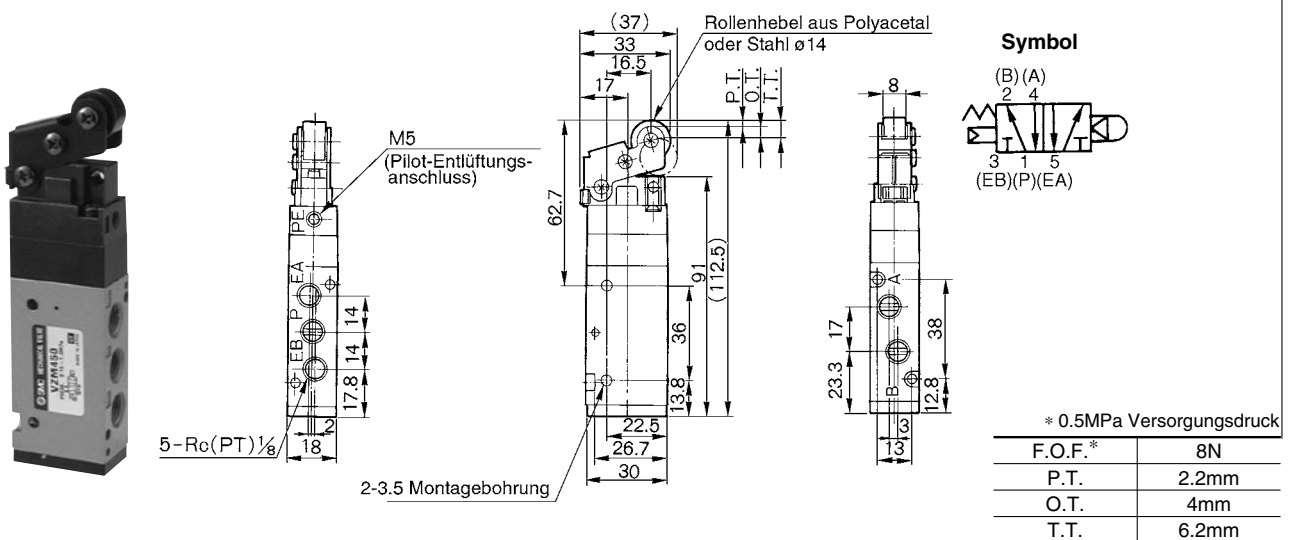
Mechanisches 5/2-Wegeventil/Metallschieber Serie VZM400

Serie VZM400

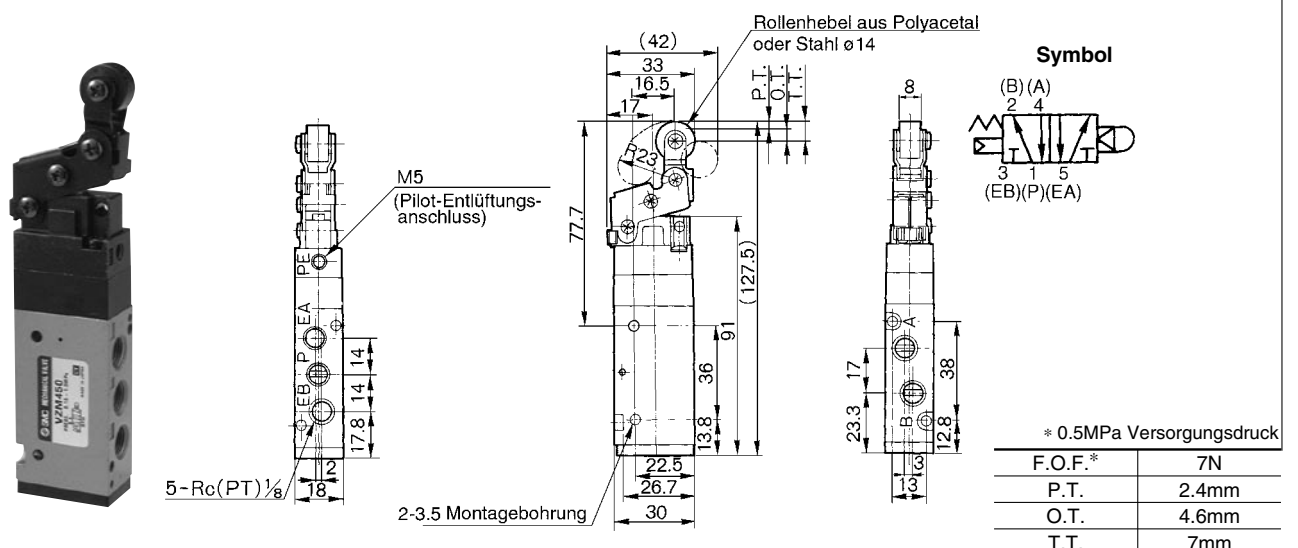
Grundausführung/VZM450-01-00



Rollenhebel/VZM450-01-01, VZM450-01-01S



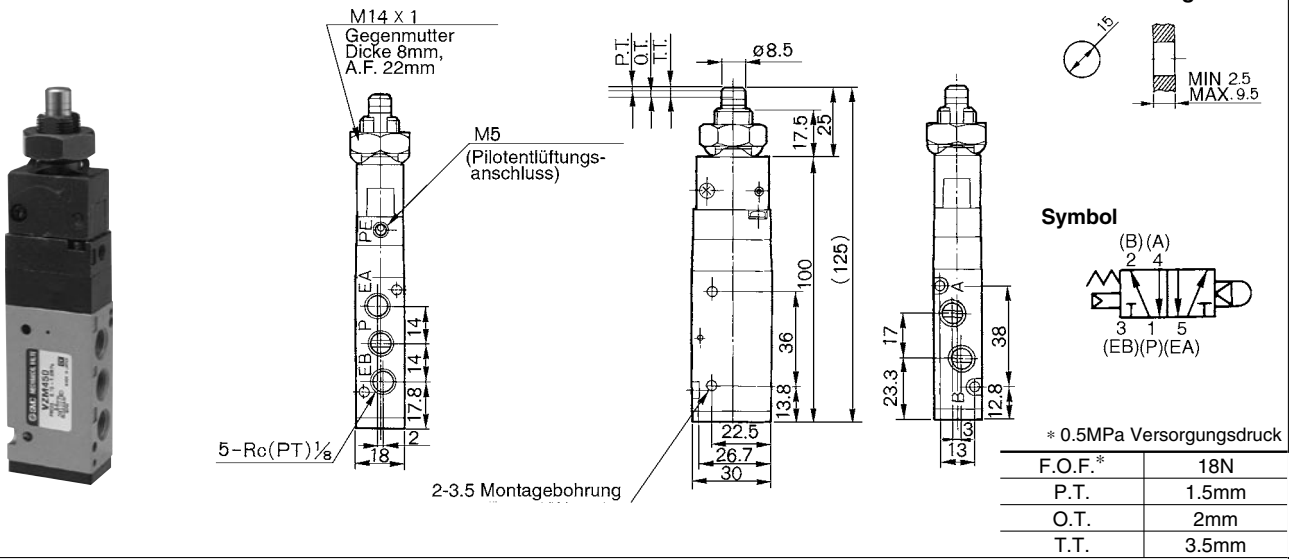
Einweg-Rollenhebel/VZM450-01-02, VZM450-01-02S



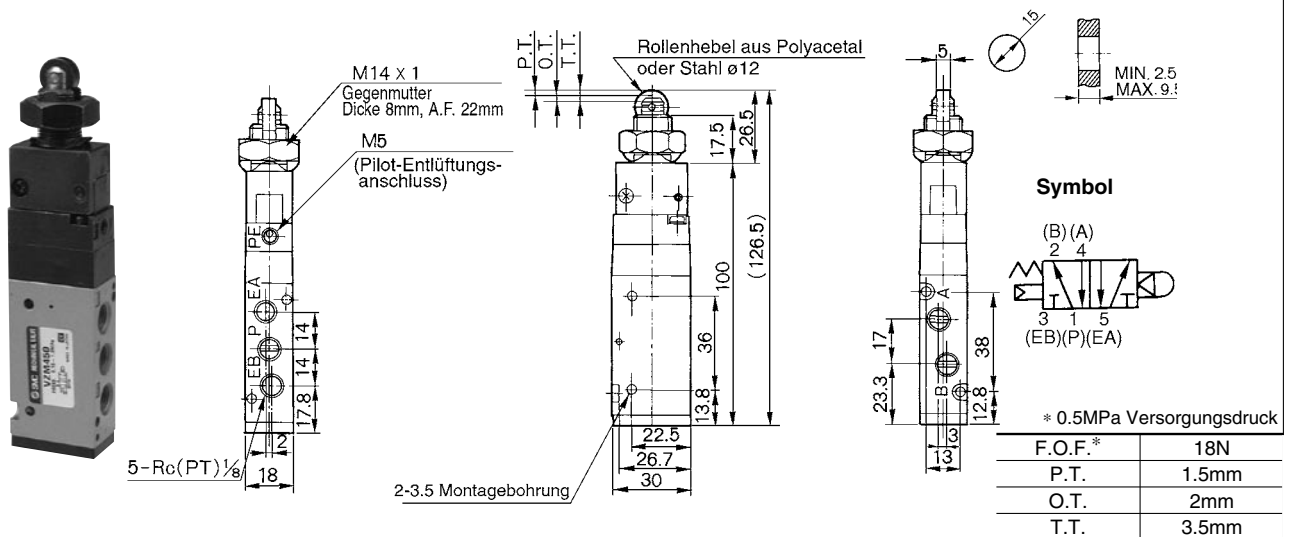
Serie VZM400

Serie VZM400

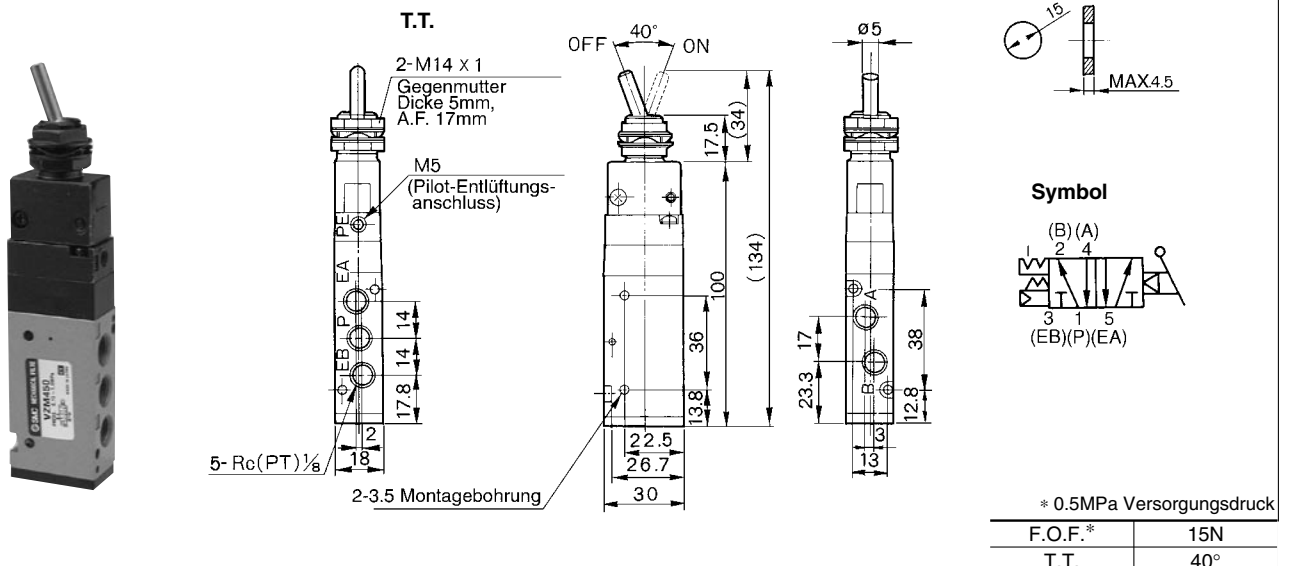
Gerader Kolben/VZM450-01-05



Rollenkolben/VZM450-01-06, VZM450-01-06S



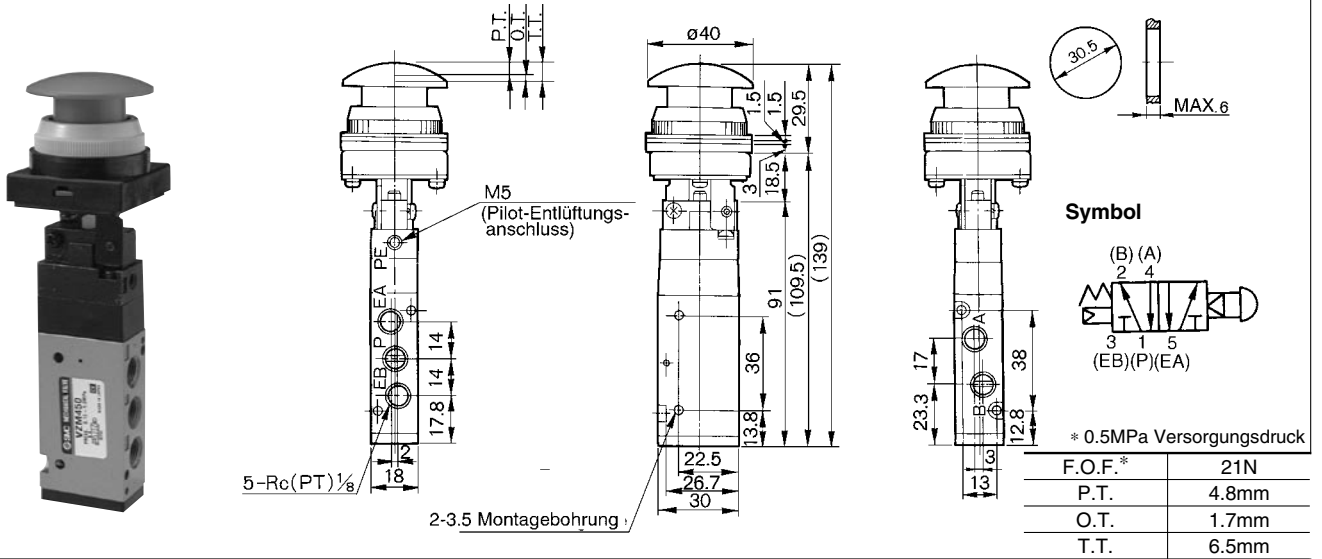
Kniehebel/VZM450-01-08



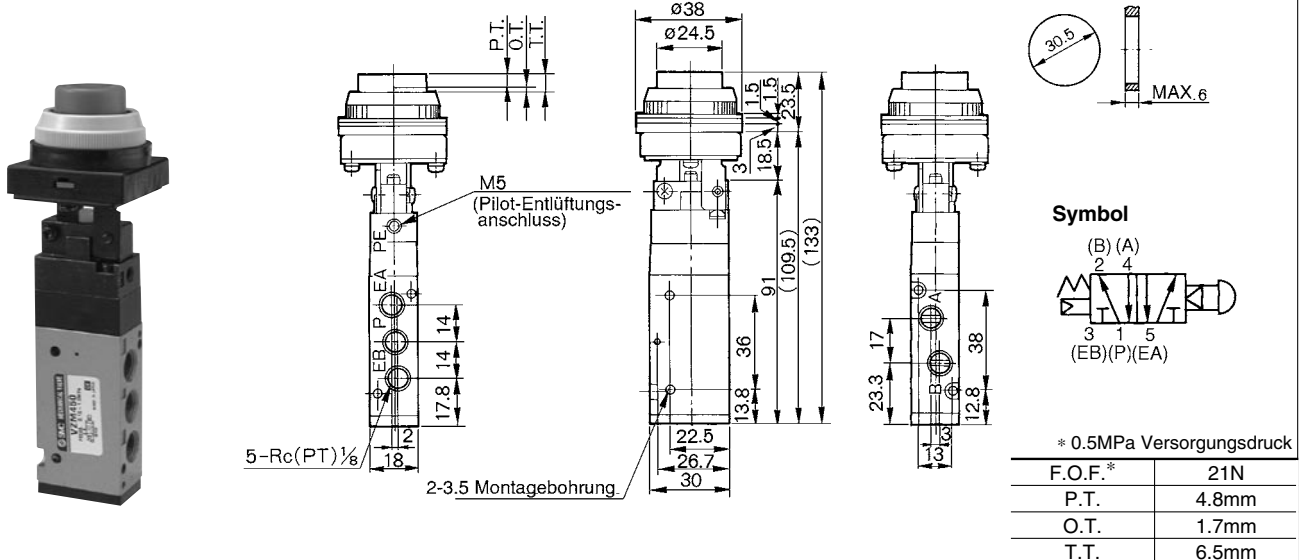
Mechanisches 5/2-Wegeventil/Metallschieber Serie VZM400

Serie VZM400

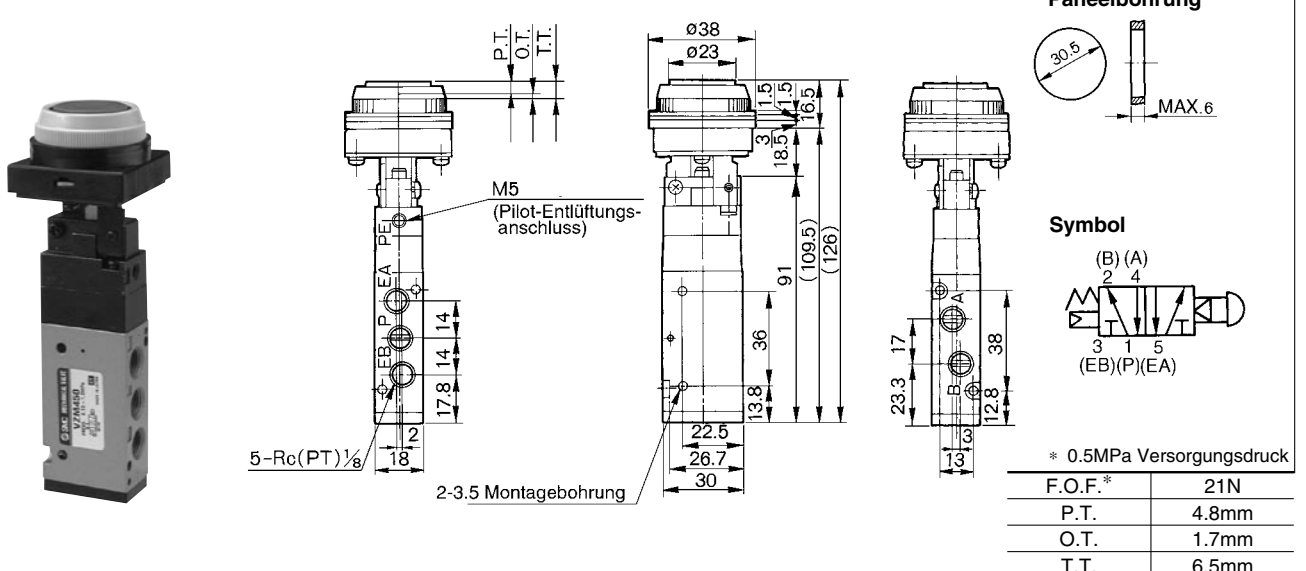
Druckknopf (pilzförmig)/VZM450-01-30R, B, G, Y



Druckknopf (vorstehend)/VZM450-01-32R, B, G, Y



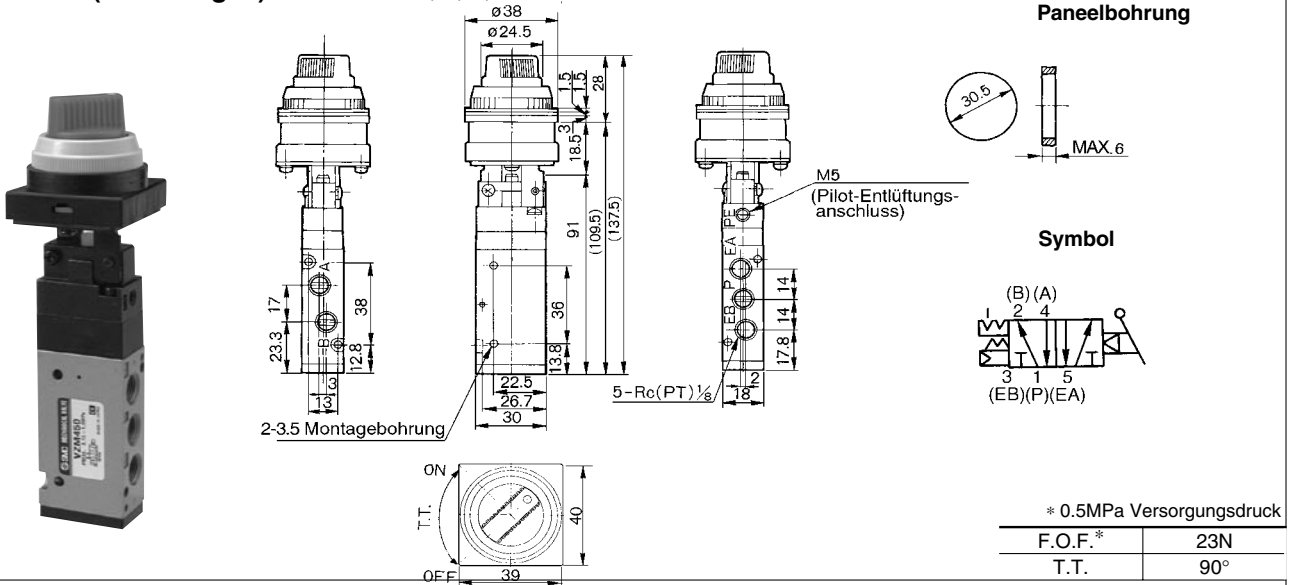
Druckknopf (versenkt)/VZM450-01-33



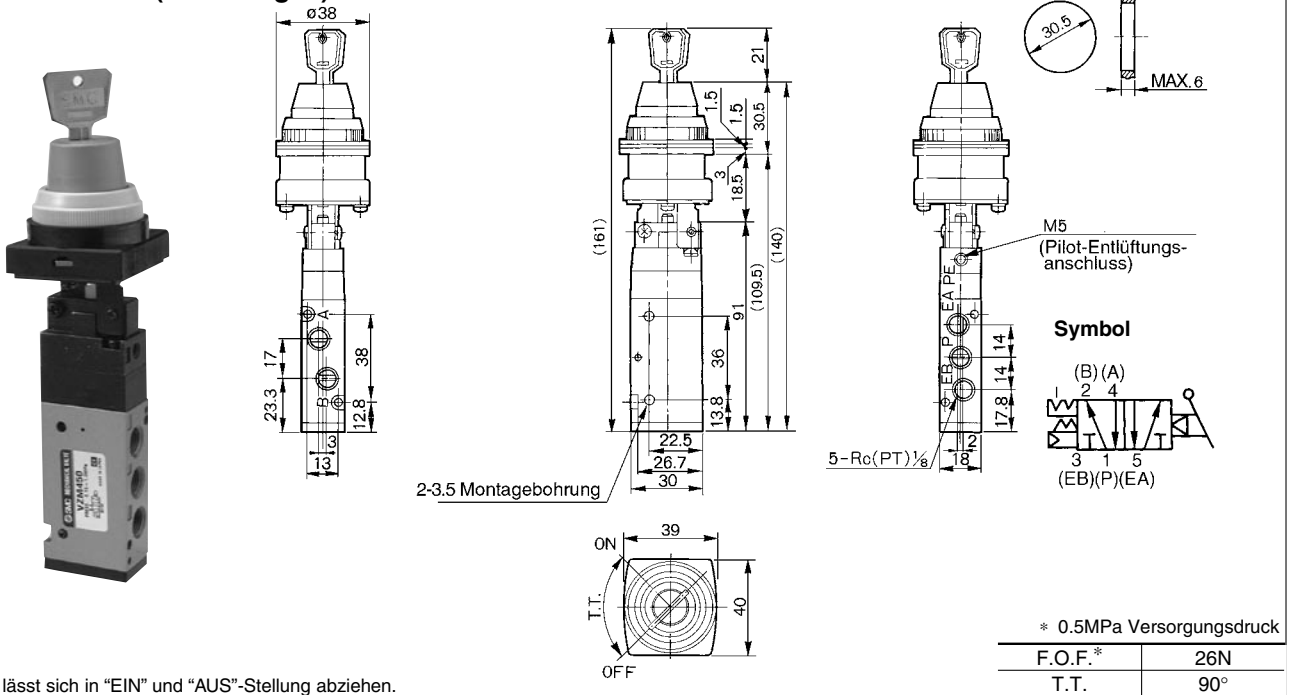
Serie VZM400

Serie VZM400

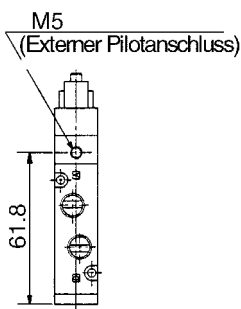
Drehschalter (2 Stellungen)/VZM450-01-34R, B, G, Y



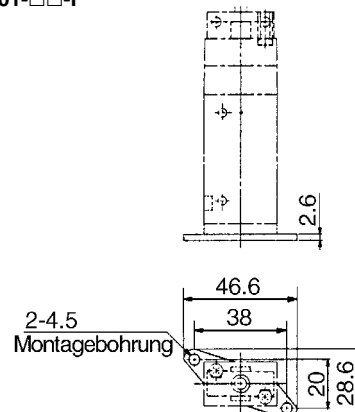
Schlüsselschalter (2 Stellungen)/VZM450-01-36



Ausführung mit externem Pilotluftanschluss VZM451



Mit Fußbefestigung VZM450-01-□□-F



Mechanisches 5/2-Wegeventil

Serie VZM500

Kompakte Bauweise,
Hohe Durchflussrate 589 ℓ_n/min

Hohe Zyklenfrequenz,
Lange Lebensdauer/300 Schal-
tungen/min

Vielfache Anschlussmöglichkeiten
für den Entlüftungsanschluss

Modell mit externer Pilotluft
erhältlich

Fußbefestigung und
Mehrfachanschluss möglich



Technische Daten

Medium	Druckluft, Edelgase
Betriebsdruck	0.15 bis 0.7MPa ⁽¹⁾
Umgebungs- und Medientemperatur	-5 bis 60°C
Äquivalenter Querschnitt (d/min)	10.8mm ² (535)
Max. Frequenz (mechanisch betätigte Ausführung)	max. 300 c.p.m
Schmierung	nicht erforderlich/Turbinenöl Nr. 1 (ISO VG32)
Anschlussgröße	Hauptventil 1/8
	Pilotanschluss M5
Option	Fußbefestigung ⁽²⁾
Gewicht (Grundauführung)	130g

* Wenden Sie sich für die Ausführung zur Montage an eine Mehrfachanschlussplatte an SMC.

Anm. 1) Externe Pilotluft Hauptventil: 0 bis 0.7MPa
Pilotventil: 0.15 bis 0.7MPa

Anm. 2) Das Standardgehäuse kann nicht mit einer Fußbefestigung angebaut werden.

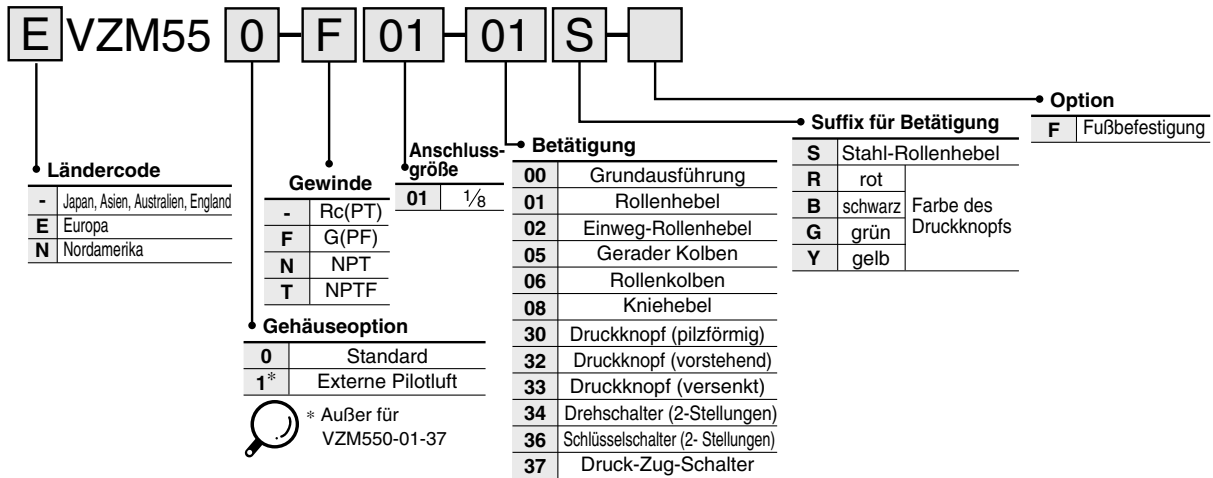
Modell

	Betätigung	Modell	Betätigung Bestell-Nr.	Anwendung
Mechanisch betätigt	Grundauführung	VZM550-01-00	-	-
	Rollenhebel	VZM550-01-01	VM-01C	Polyacetal-Rollenhebel
		VZM550-01-01S	VM-01CS	Stahl-Rollenhebel
	Einweg-Rollenhebel	VZM550-01-02	VM-02C	Polyacetal-Rollenhebel
		VZM550-01-02S	VM-02CS	Stahl-Rollenhebel
	Gerader Kolben	VZM550-01-05	VM-05C	-
Rollenkolben	VZM550-01-06	VM-06C	Polyacetal-Rollenhebel	
	VZM550-01-06S	VM-06CS	Stahl-Rollenhebel	
Manuell betätigt	Kniehebel	VZM550-01-08	VM-08C	-
		VZM550-01-30R	VM-30CR	rot
		VZM550-01-30B	VM-30CB	schwarz
		VZM550-01-30G	VM-30CG	grün
	Druckknopf (pilzförmig)	VZM550-01-30Y	VM-30CY	gelb
		VZM550-01-32R	VM-32CR	rot
		VZM550-01-32B	VM-32CB	schwarz
	Druckknopf (vorstehend)	VZM550-01-32G	VM-32CG	grün
		VZM550-01-32Y	VM-32CY	gelb
		Druckknopf (versenkt)	VZM550-01-33	VM-33C
Drehesalter (2-Stellungen)	VZM550-01-34R	VM-34CR	rot	
	VZM550-01-34B	VM-34CB	schwarz	
	VZM550-01-34G	VM-34CG	grün	
	VZM550-01-34Y	VM-34CY	gelb	
Schlüsselschalter (2-Stellungen)	VZM550-01-36	VM-36C	-	
Druck-Zug-Schalter	VZM550-01-37	-	schwarz	

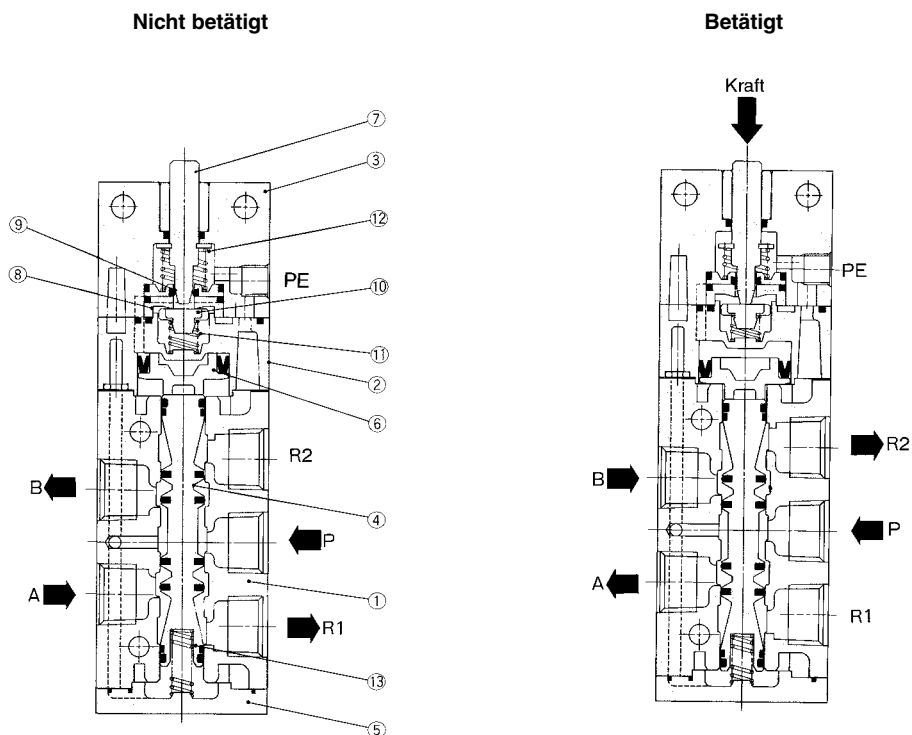
* Anm.) Alle Betätigungs-ausführungen sind austauschbar. (Außer Druck-Zug-Schalter)

Serie VZM500

Bestellschlüssel



Konstruktion



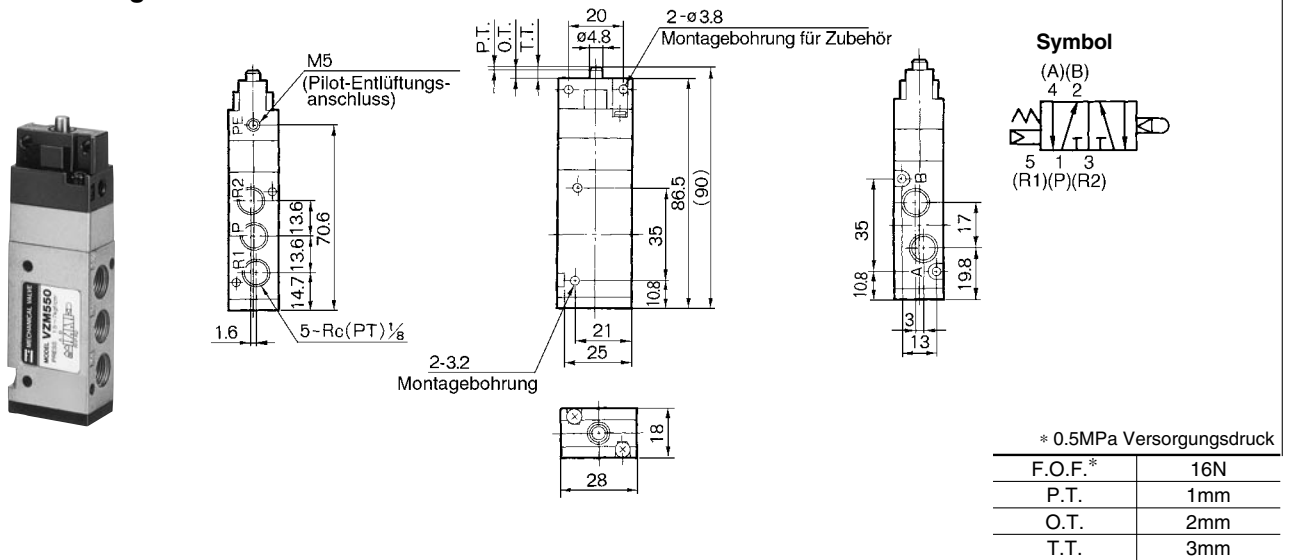
Stückliste

Pos.	Bezeichnung	Material	Bemerkung
①	Gehäuse	Aluminium	Metallic
②	Pilotventil-Gehäuse	Zinklegierung	Metallic
③	Deckel	Zinklegierung	Schwarz verz. und chromatiert
④	Schiebereinheit		
⑤	Deckel unten	Zinklegierung	Metallic
⑥	Kolben	Polyacetal	
⑦	Kolben	Rostfreier Stahl	

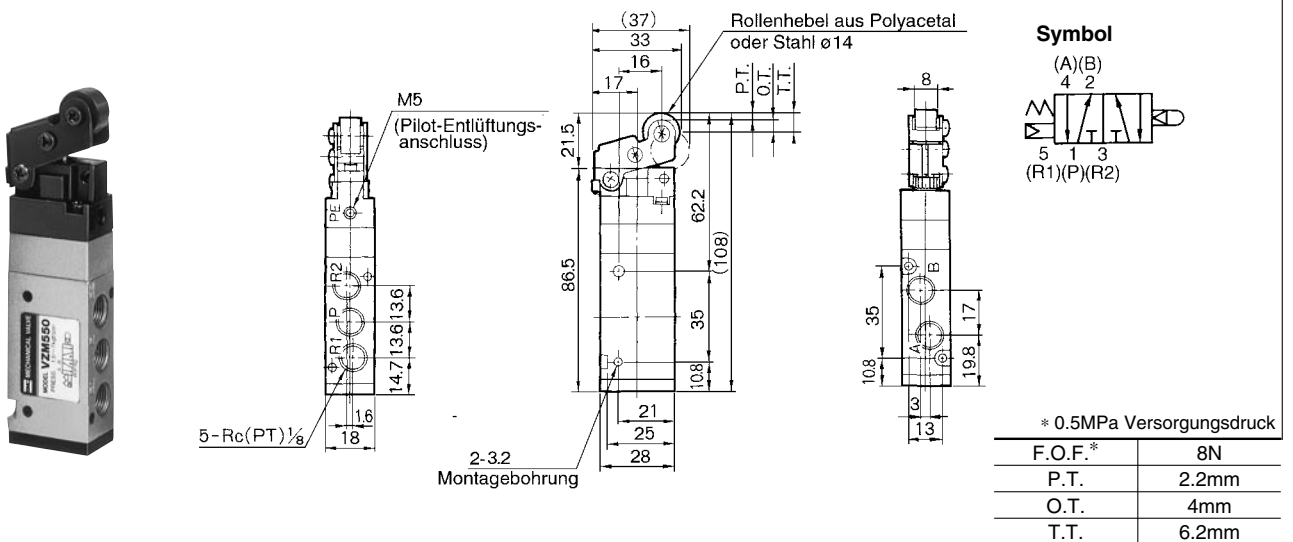
Pos.	Bezeichnung	Material	Bemerkung
⑧	Ventilsitz (A)	Messing	
⑨	Ventilsitz (B)	Messing	
⑩	Ventileinheit	Messing, NBR	
⑪	Ventilfeder	Rostfreier Stahl	
⑫	Rückstellfeder	Rostfreier Stahl	
⑬	Feder für Schieber	Rostfreier Stahl	

Serie VZM500

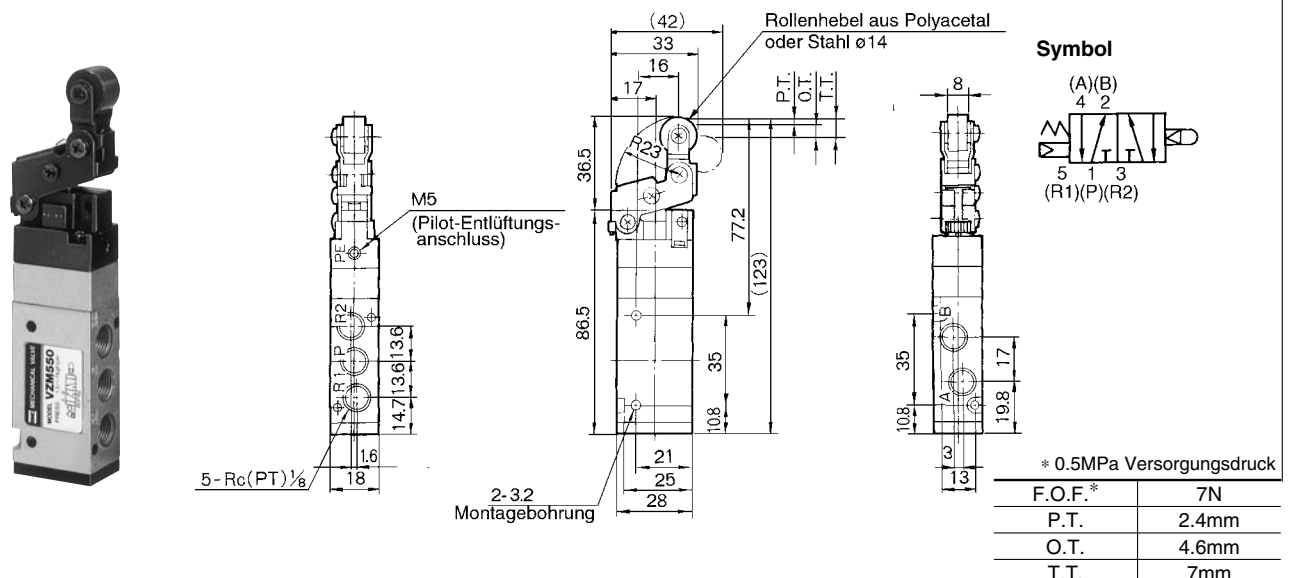
Grundausführung/VZM550-01-00



Rollenhebel/VZM550-01-01, VZM550-01-01S



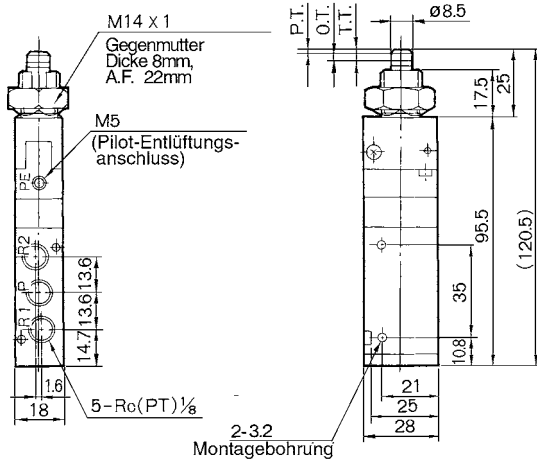
Einweg-Rollenhebel/VZM550-01-02, VZM550-01-02S



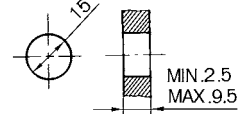
Serie VZM500

Serie VZM500

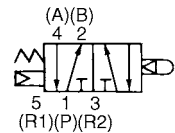
Gerader Kolben/VZM550-01-05



Panelbohrung



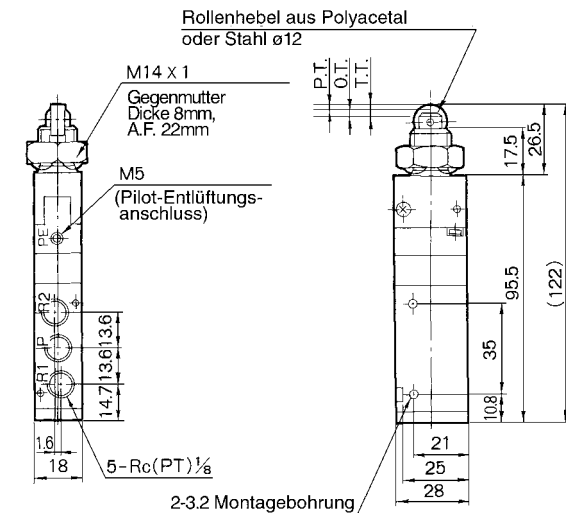
Symbol



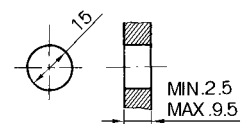
* 0.5MPa Versorgungsdruck

F.O.F.*	18N
P.T.	1.5mm
O.T.	2mm
T.T.	3.5mm

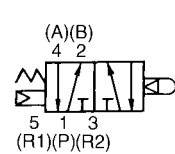
Rollenkolben/VZM550-01-06, VZM550-01-06S



Panelbohrung



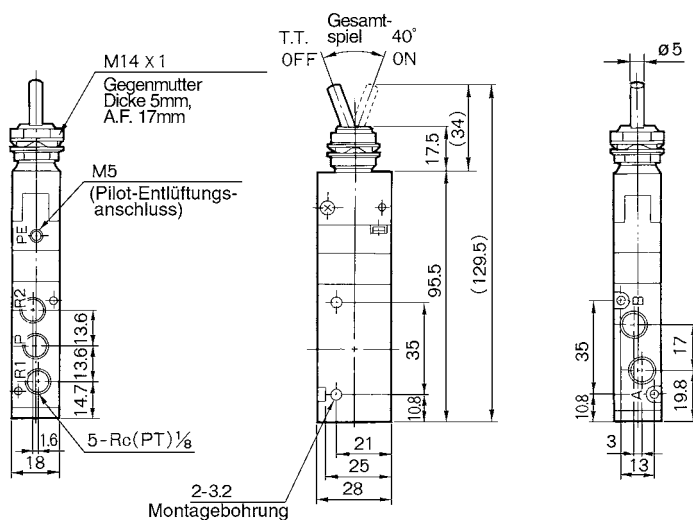
Symbol



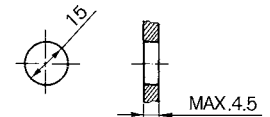
* 0.5MPa Versorgungsdruck

F.O.F.*	18N
P.T.	1.5mm
O.T.	2mm
T.T.	3.5mm

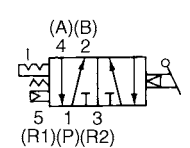
Kniehebel/VZM550-01-08



Panelbohrung



Symbol

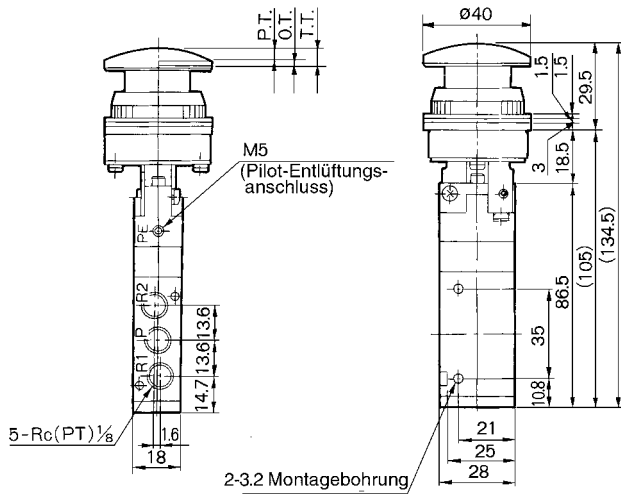


* 0.5MPa Versorgungsdruck

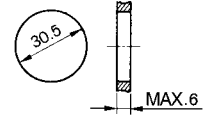
F.O.F.*	15N
T.T.	40°

Serie VZM500

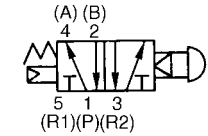
Druckknopf (pilzförmig)/VZM550-01-30R, B, G, Y



Panelbohrung



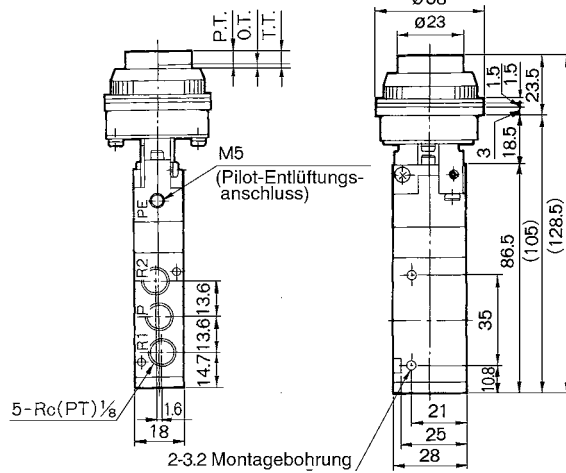
Symbol



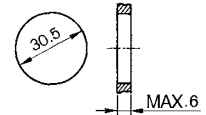
* 0.5MPa Versorgungsdruck

F.O.F.*	21N
P.T.	4.8mm
O.T.	1.7mm
T.T.	6.5mm

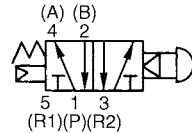
Druckknopf (vorstehend)/VZM550-01-32R, B, G, Y



Panelbohrung



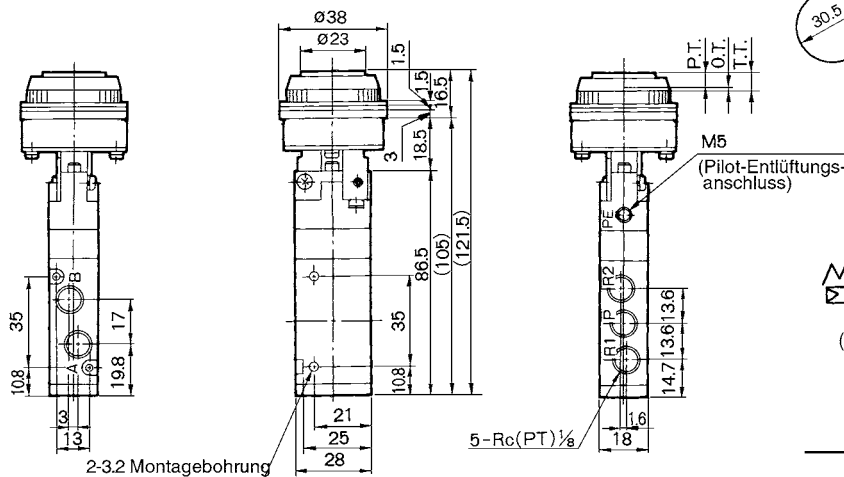
Symbol



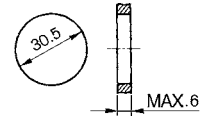
* 0.5MPa Versorgungsdruck

F.O.F.*	21N
P.T.	4.8mm
O.T.	1.7mm
T.T.	6.5mm

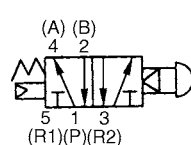
Druckknopf (versenkt)/VZM550-01-33



Panelbohrung



Symbol



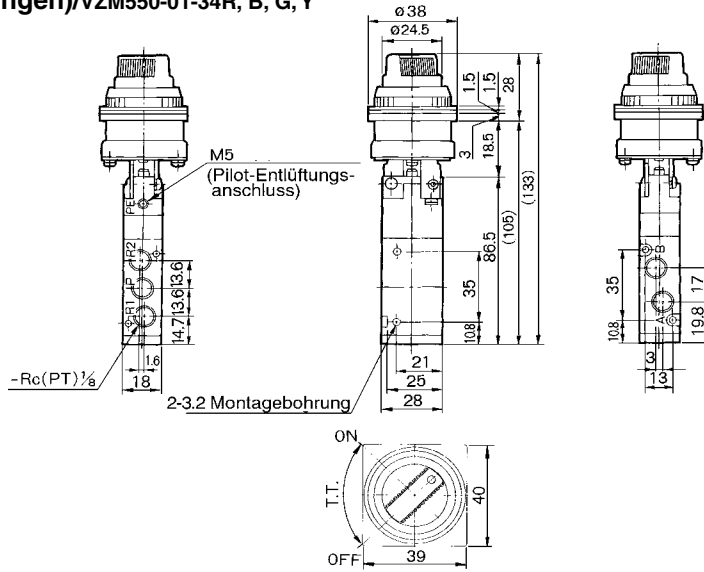
* 0.5MPa Versorgungsdruck

F.O.F.*	21N
P.T.	4.8mm
O.T.	1.7mm
T.T.	6.5mm

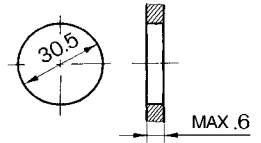
Serie VZM500

Serie VZM500

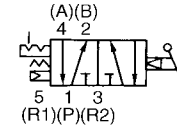
Drehschalter (2 Stellungen)/VZM550-01-34R, B, G, Y



Panelbohrung



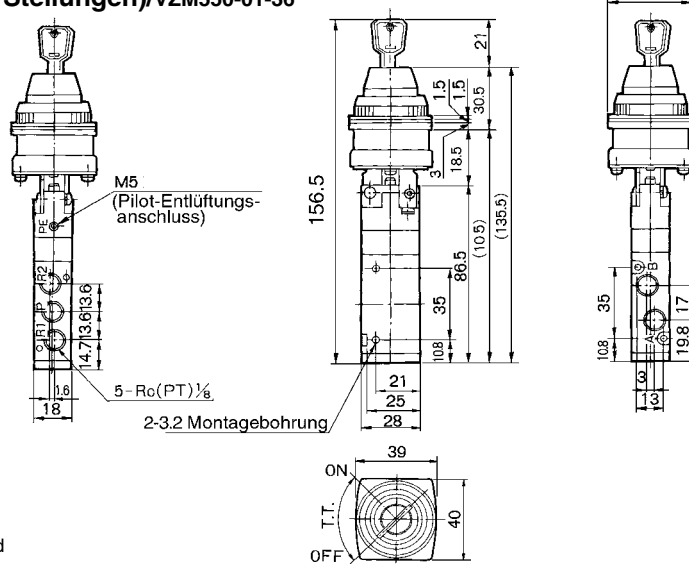
Symbol



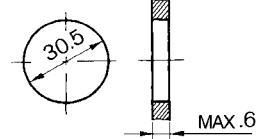
* 0.5MPa Versorgungsdruck

F.O.F.*	23N
T.T.	90°

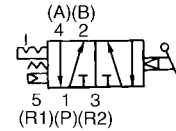
Schlüsselschalter (2 Stellungen)/VZM550-01-36



Panelbohrung



Symbol

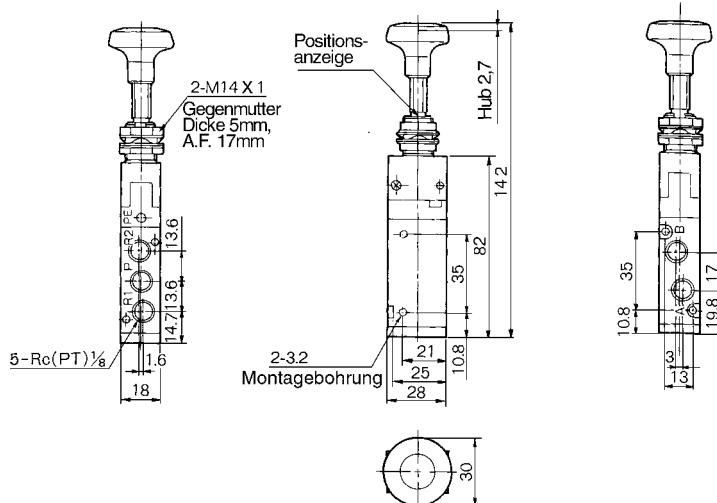


* 0.5MPa Versorgungsdruck

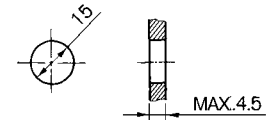
F.O.F.*	26N
T.T.	90°

Schlüssel lässt sich in "EIN" und "AUS"-Stellung abziehen.

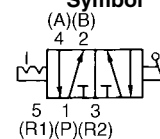
Druck-Zug-Schalter/VZM550-01-37



Panelbohrung

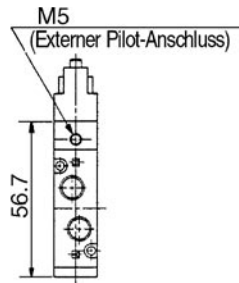


Symbol

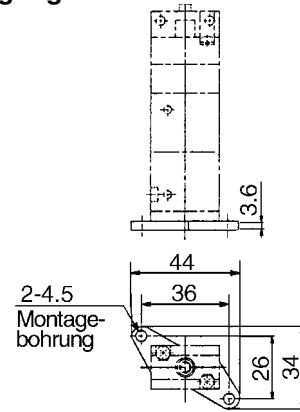


F.O.F.	20N
T.T.	2.7mm

Ausführung mit externem Pilotluftanschluss
VZM551



Mit Fußbefestigung
VZM55□-01-□□-F



Mechanisches 5/2-Wegeventil / Weichdichtender Schieber

Serie VFM300

Kompakte Bauweise,
Hohe Durchflussrate 981.5 l_n/min

Hohe Zyklenfrequenz,
Lange Lebensdauer/300 Schal-
tungen/min

Vielfache Anschlussmöglichkeiten für
den Entlüftungsanschluss

Modell mit externer Pilotluft
erhältlich

Fußbefestigung und
Mehrfachanschluss möglich



Technische Daten

Medium	Druckluft, Edelgase
Betriebsdruck	0.15 bis 0.9MPa ⁽¹⁾
Umgebungs- und Medientemperatur	-5 bis 60°C
Äquivalenter Querschnitt (d/min)	18mm ² (891.50)
Max. Frequenz (mechanisch betätigte Ausführung)	max. 300 c.p.m
Schmierung	nicht erforderlich/Turbinenöl Nr. 1 (ISO VG32)
Anschlussgröße	Hauptventil-SUP, CYL-Anschluss 1/4, EXH-Anschluss 1/8
	Pilotanschluss M5
Option	Fußbefestigung ⁽²⁾
Gewicht (Grundauführung)	260g

* Wenden Sie sich für die Ausführung zur Montage an eine Mehrfachanschlussplatte an SMC.

Anm. 1) Externe Pilotluft Hauptventil: 0 bis 0.9MPa
Pilotventil: 0.15 bis 0.9MPa

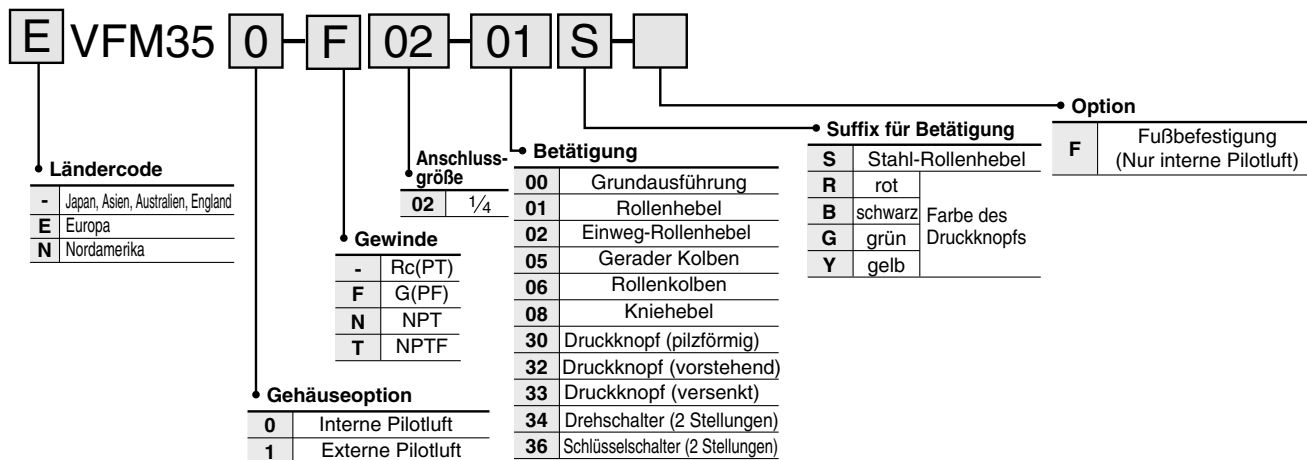
Anm. 2) Das Standardgehäuse kann nicht mit einer Fußbefestigung angebaut werden.

Modell

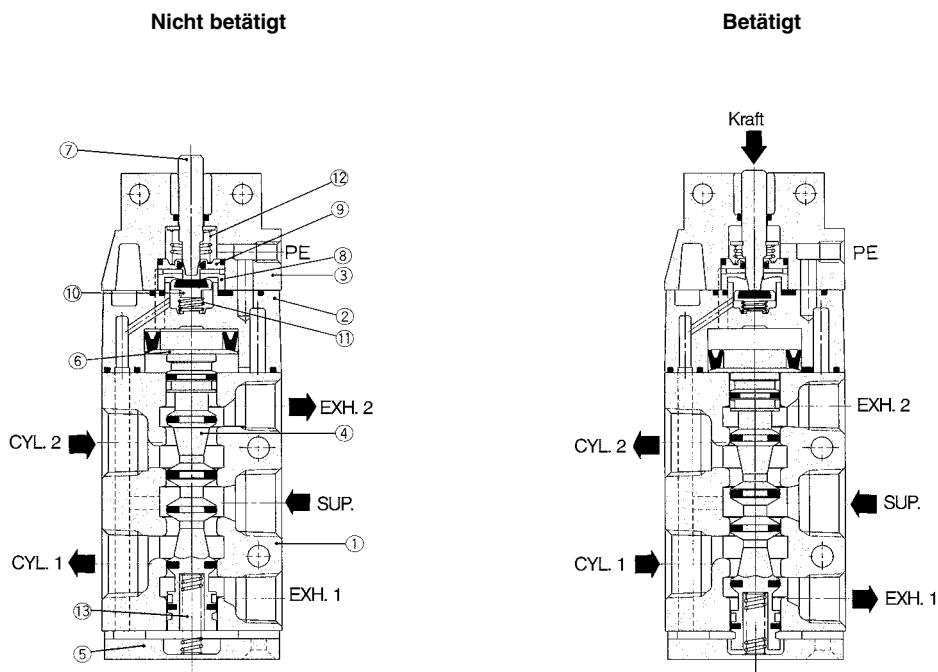
	Betätigung	Modell	Betätigung Bestell-Nr.	Anwendung
Mechanisch betätigt	Grundauführung	VFM350-02-00	–	–
	Rollenhebel	VFM350-02-01	VM-01C	Polyacetal-Rollenhebel
		VFM350-02-01S	VM-01CS	Stahl-Rollenhebel
	Einweg-Rollenhebel	VFM350-02-02	VM-02C	Polyacetal-Rollenhebel
	Gerader Kolben	VFM350-02-02S	VM-02CS	Stahl-Rollenhebel
		VFM350-02-05	VM-05D	–
Rollenkolben	VFM350-02-06	VM-06D	Polyacetal-Rollenhebel	
	VFM350-02-06S	VM-06DS	Stahl-Rollenhebel	
Manuell betätigt	Kniehebel	VFM350-02-08	VM-08D	–
	Druckknopf (pilzförmig)	VFM350-02-30R	VM-30CR	rot
		VFM350-02-30B	VM-30CB	schwarz
		VFM350-02-30G	VM-30CG	grün
		VFM350-02-30Y	VM-30CY	gelb
	Druckknopf (vorstehend)	VFM350-02-32R	VM-32CR	rot
		VFM350-02-32B	VM-32CB	schwarz
		VFM350-02-32G	VM-32CG	grün
		VFM350-02-32Y	VM-32CY	gelb
	Druckknopf (versenkt)	VFM350-02-33	VM-33C	Mit Set: rot, schwarz, grün, gelb
	Drehschalter (2 Stellungen)	VFM350-02-34R	VM-34CR	rot
		VFM350-02-34B	VM-34CB	schwarz
		VFM350-02-34G	VM-34CG	grün
		VFM350-02-34Y	VM-34CY	gelb
Schlüsselschalter (2 Stellungen)	VFM350-02-36	VM-36C	–	

Anm.) Alle Betätigungs-ausführungen sind austauschbar.

Bestellschlüssel



Konstruktion



Stückliste

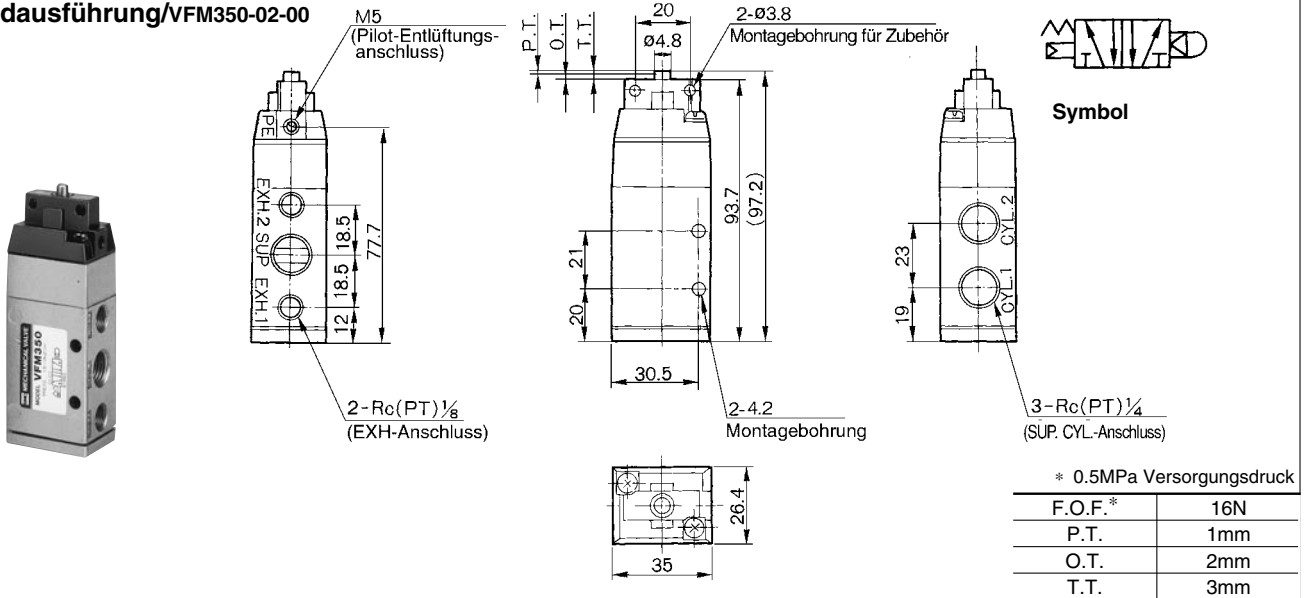
Pos.	Bezeichnung	Material	Bemerkung
①	Gehäuse	Aluminium	Metallic
②	Pilotventil-Gehäuse	Zinklegierung	Metallic
③	Deckel	Zinklegierung	Schwarz verz. und chromatiert
④	Ventilschiebereinheit		
⑤	Deckel unten	Aluminium	Metallic
⑥	Kolben	Polyacetal	
⑦	Kolben	Rostfreier Stahl	

Pos.	Bezeichnung	Material	Bemerkung
⑧	Ventilsitz (A)	Messing	
⑨	Ventilsitz (B)	Messing	
⑩	Ventil	Messing, NBR	
⑪	Ventilfeder	Rostfreier Stahl	
⑫	Rückstellfeder	Rostfreier Stahl	
⑬	Feder für Schieber	Rostfreier Stahl	

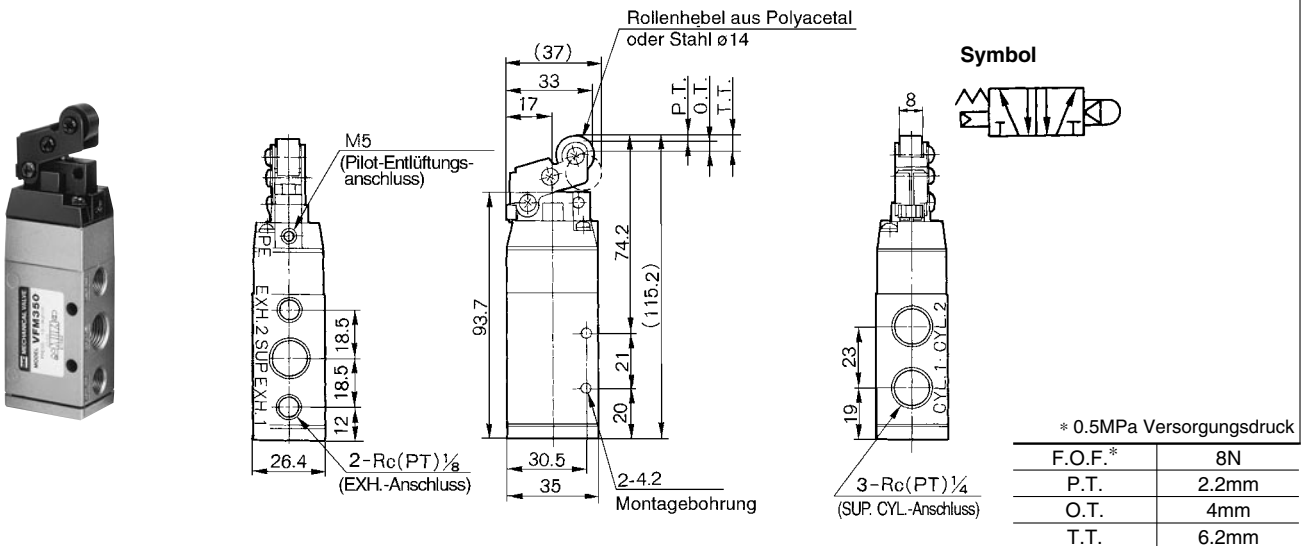
Serie VFM300

Serie VFM300

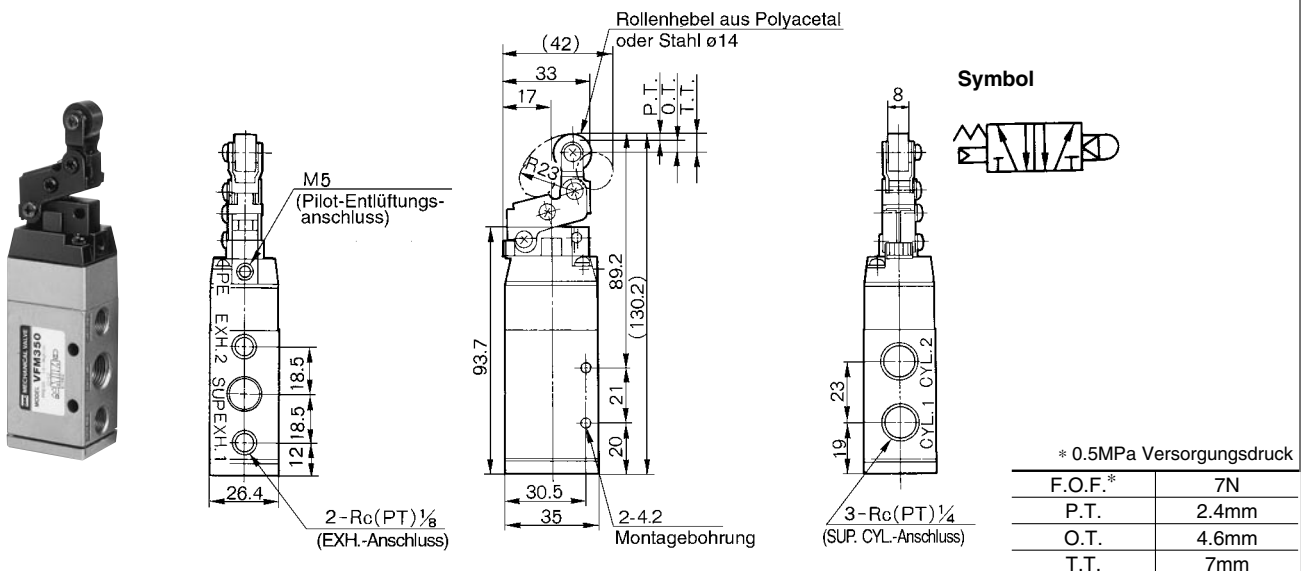
Grundausführung/VFM350-02-00



Rollenhebel/VFM350-02-01, VFM350-02-01S

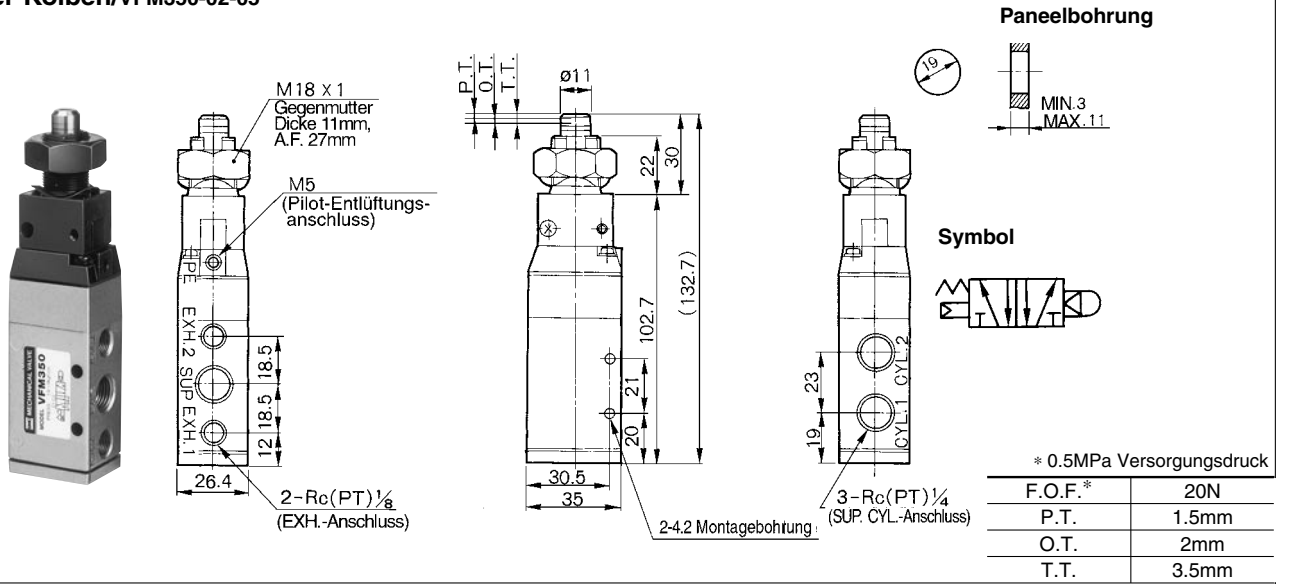


Einweg-Rollenhebel/VFM350-02-02, VFM350-02-02S

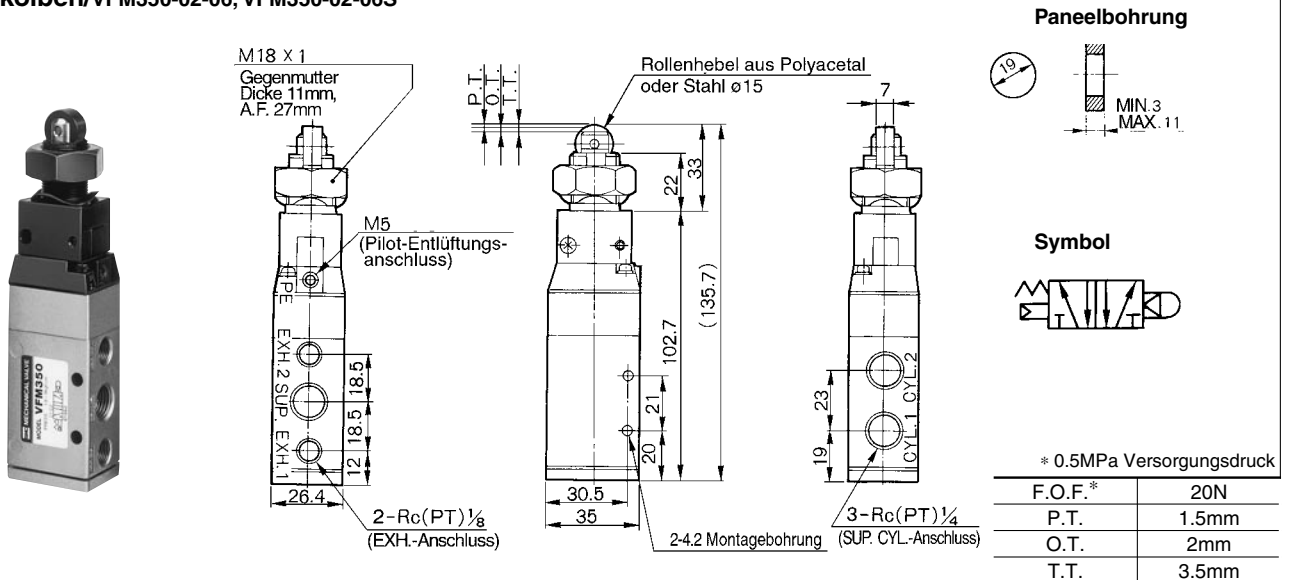


Serie VFM300

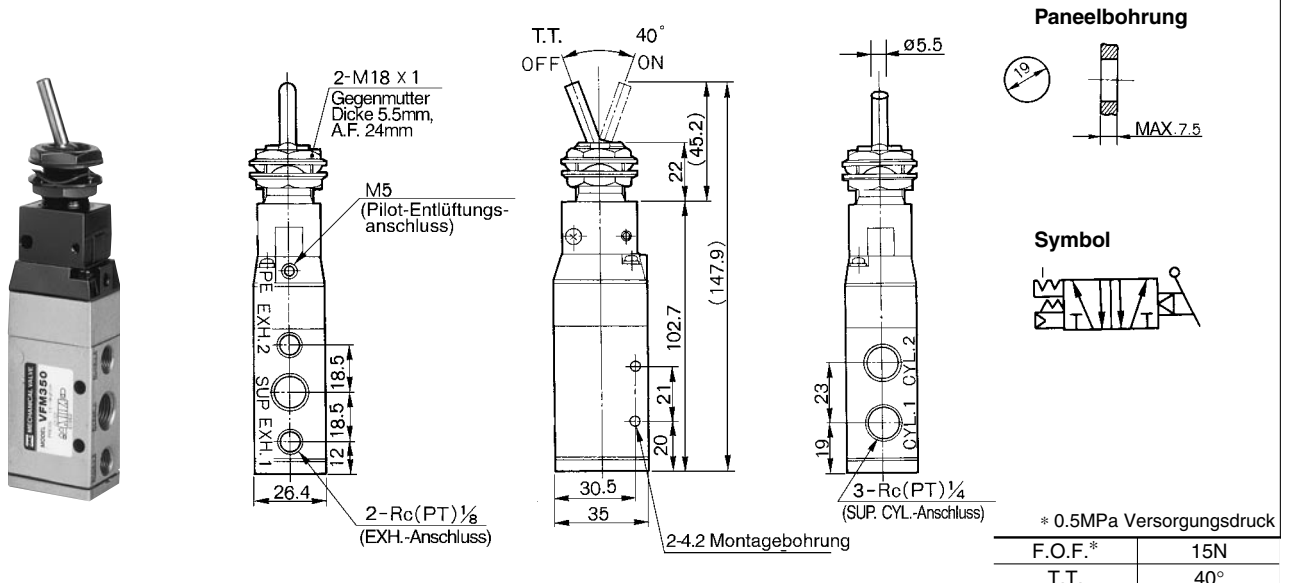
Gerader Kolben/VFM350-02-05



Rollenkolben/VFM350-02-06, VFM350-02-06S



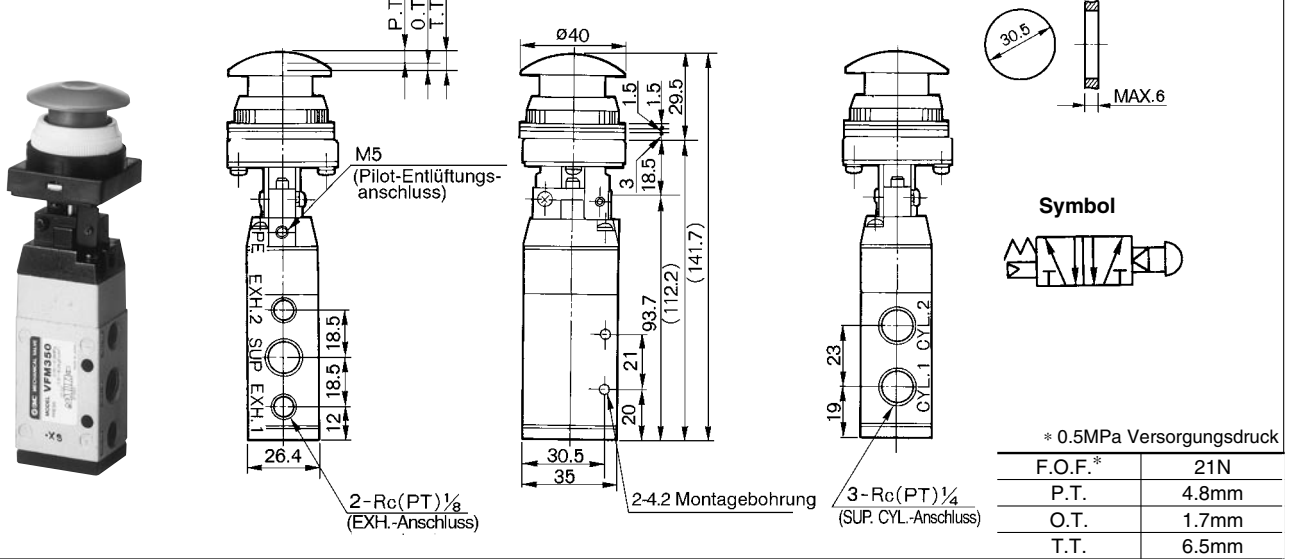
Kniehebel/VFM350-02-08



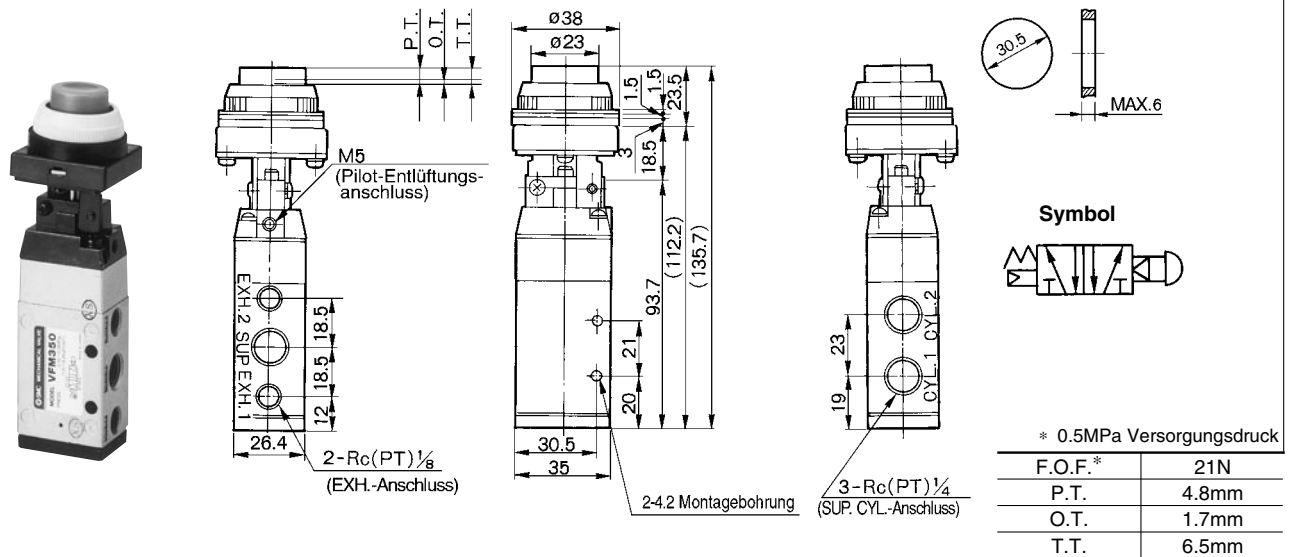
Serie VFM300

Serie VFM300

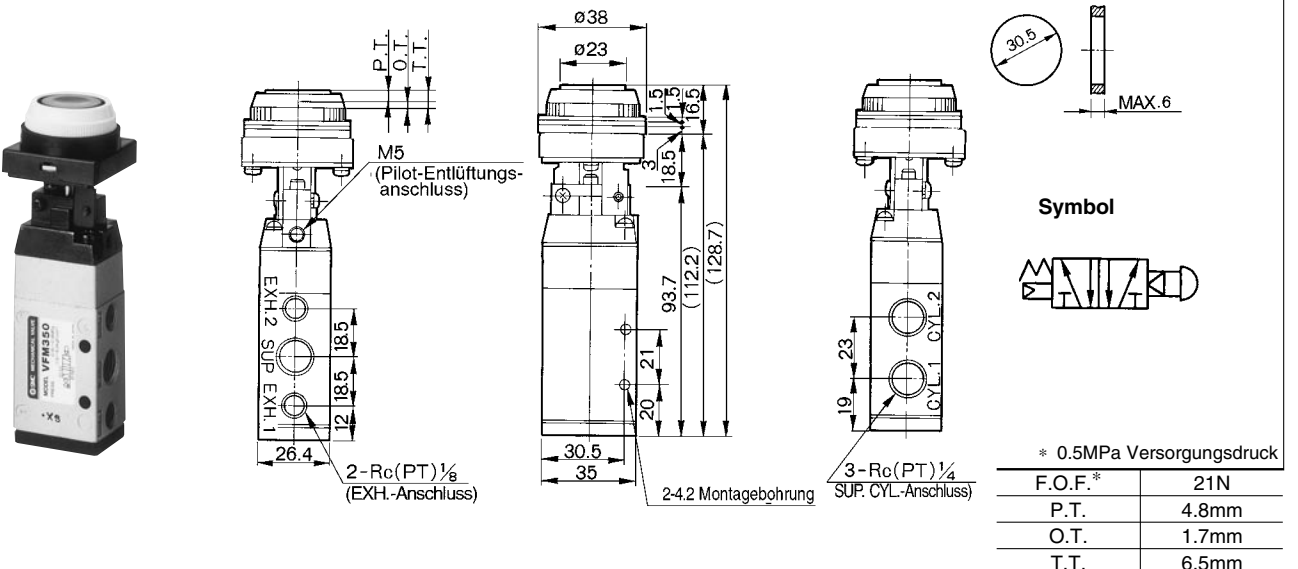
Druckknopf (pilzförmig)/VFM350-02-30R, B, G, Y



Druckknopf (vorstehend)/VFM350-02-32R, B, G, Y

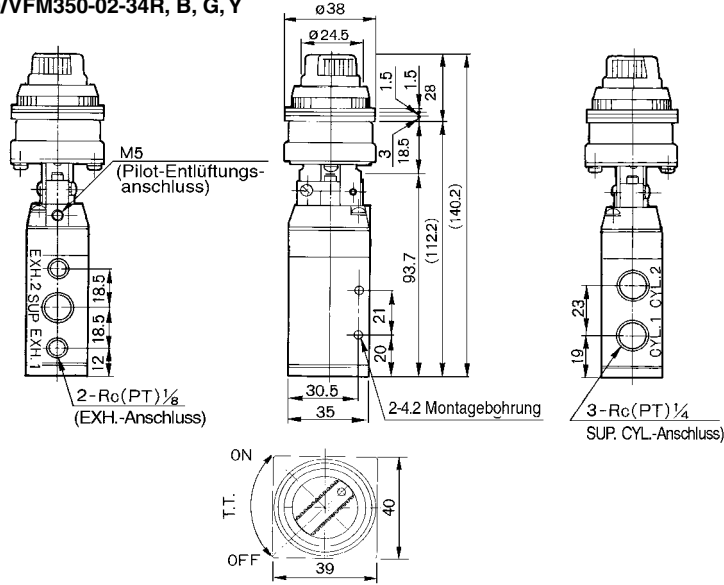


Druckknopf (versenkt)/VFM350-02-33

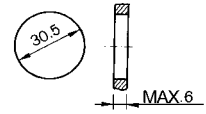


Serie VFM300

Drehschalter (2 Stellungen)/VFM350-02-34R, B, G, Y



Panelbohrung



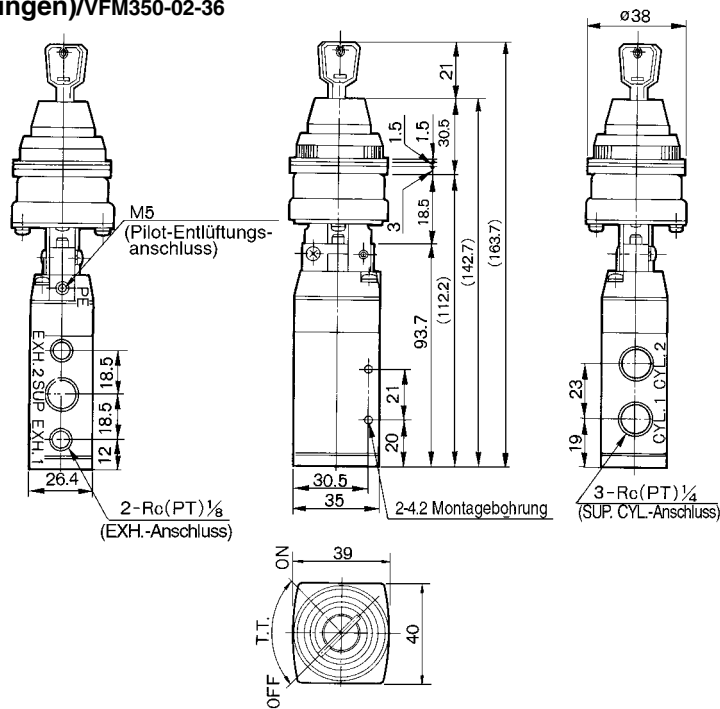
Symbol



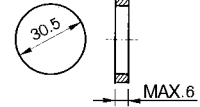
* 0.5MPa Versorgungsdruck

F.O.F.*	23N
T.T.	90°

Schlüsselschalter (2 Stellungen)/VFM350-02-36



Panelbohrung



Symbol

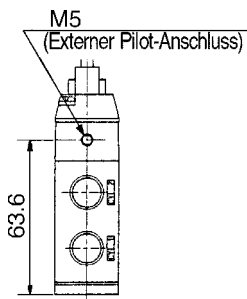


* 0.5MPa Versorgungsdruck

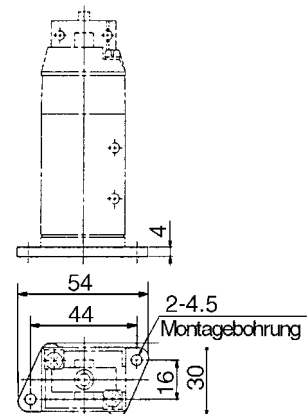
F.O.F.*	26N
T.T.	90°

Schlüssel lässt sich in "EIN" und "AUS"-Stellung abziehen.

Ausführung mit externem Pilotluftanschluss
VFM351



Mit Fußbefestigung
VFM350-02-□□-F



Mechanisches 5/2-Wegeventil/Stahlschieber

Serie **VFM200**

**Kompakte Bauweise,
Hohe Durchflussrate
982 l_n/min**

**Hohe Zyklenfrequenz,
Lange Lebensdauer/300 Schal-
tungen/min**

**Vielfache Anschlussmöglichkeiten
für den Entlüftungsanschluss**

**Modell mit externer Pilotluft
erhältlich
Fußbefestigung und
Mehrfachanschluss möglich**



Technische Daten

Medium	Druckluft, Edelgase
Betriebsdruck	0.1 bis 1.0MPa ⁽¹⁾
Umgebungs- und Medientemperatur	-5 bis 60°C
Äquivalenter Querschnitt (d/min)	18mm ² (891.50)
Max. Frequenz (mechanisch betätigte Ausführung)	max. 300 c.p.m
Schmierung	nicht erforderlich/Turbinenöl Nr. 1 (ISO VG32)
Anschlussgröße	Hauptventil 1/4
	Pilotanschluss M5
Option	Fußbefestigung ⁽²⁾
Gewicht (Grundauführung)	300g



* Wenden Sie sich für die Ausführung zur Montage an eine Mehrfachanschlussplatte an SMC.

Anm. 1) Externe Pilotluft Hauptventil: 0 bis 1.0MPa
Pilotventil: 0.1 bis 1.0MPa

Anm. 2) Das Standardgehäuse kann nicht mit einer Fußbefestigung angebaut werden.

Modell

	Betätigung	Modell	Betätigung Bestell-Nr.	Anwendung
Mechanisch betätigt	Grundauführung	VFM250-02-00	–	–
	Rollenhebel	VFM250-02-01	VM-01C	Polyacetal-Rollenhebel
		VFM250-02-01S	VM-01CS	Stahl-Rollenhebel
	Einweg-Rollenhebel	VFM250-02-02	VM-02C	Polyacetal-Rollenhebel
	Gerader Kolben	VFM250-02-02S	VM-02CS	Stahl-Rollenhebel
		VFM250-02-05	VM-05D	–
Rollenkolben	VFM250-02-06	VM-06D	Polyacetal-Rollenhebel	
	VFM250-02-06S	VM-06DS	Stahl-Rollenhebel	
Manuell betätigt	Kniehebel	VFM250-02-08	VM-08D	–
	Druckknopf (pilzförmig)	VFM250-02-30R	VM-30CR	rot
		VFM250-02-30B	VM-30CB	schwarz
		VFM250-02-30G	VM-30CG	grün
		VFM250-02-30Y	VM-30CY	gelb
	Druckknopf (vorstehend)	VFM250-02-32R	VM-32CR	rot
		VFM250-02-32B	VM-32CB	schwarz
		VFM250-02-32G	VM-32CG	grün
		VFM250-02-32Y	VM-32CY	gelb
	Druckknopf (versenkt)	VFM250-02-33	VM-33C	Mit Set: rot, schwarz, grün, gelb
		VFM250-02-34R	VM-34CR	rot
	Drehschalter (2 Stellungen)	VFM250-02-34B	VM-34CB	schwarz
		VFM250-02-34G	VM-34CG	grün
		VFM250-02-34Y	VM-34CY	gelb
VFM250-02-36		VM-36C	–	



Anm.) Alle Betätigungsauführungen sind austauschbar.

Bestellschlüssel

E VFM25 **0** **F** **02** **01** **S** **□**

• **Ländercode**

-	Japan, Asien, Australien, England
E	Europa
N	Nordamerika

• **Anschlussgröße**

02	1/4
-----------	-----

• **Gewinde**

-	Rc(PT)
F	G(PF)
N	NPT
T	NPTF

• **Gehäuseoption**

0	Interne Pilotluft
1	externe Pilotluft

• **Betätigung**

00	Grundausführung
01	Rollenhebel
02	Einweg-Rollenhebel
05	Gerader Kolben
06	Rollenkolben
08	Kniehebel
30	Druckknopf (pilzförmig)
32	Druckknopf (vorstehend)
33	Druckknopf (versenkt)
34	Drehschalter (2 Stellungen)
36	Schlüsselschalter (2 Stellungen)

• **Suffix für Betätigung**

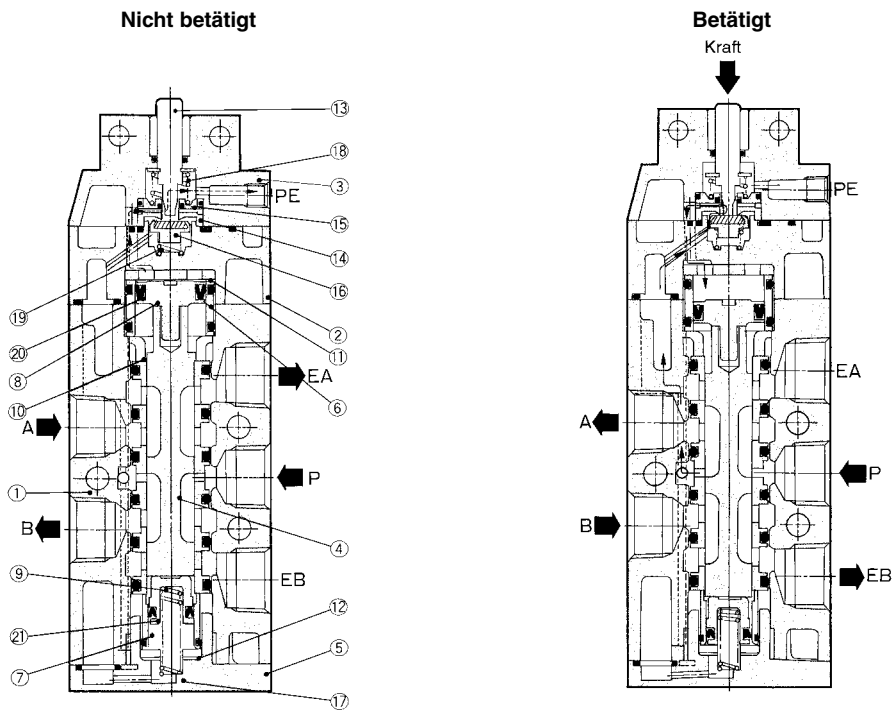
S	Stahl-Rollenhebel
R	rot
B	schwarz
G	grün
Y	gelb

Farbe des Druckknopfs

• **Option**

F	Fußbefestigung (Nur interne Pilotluft)
----------	----------------------------------------

Konstruktion



Stückliste

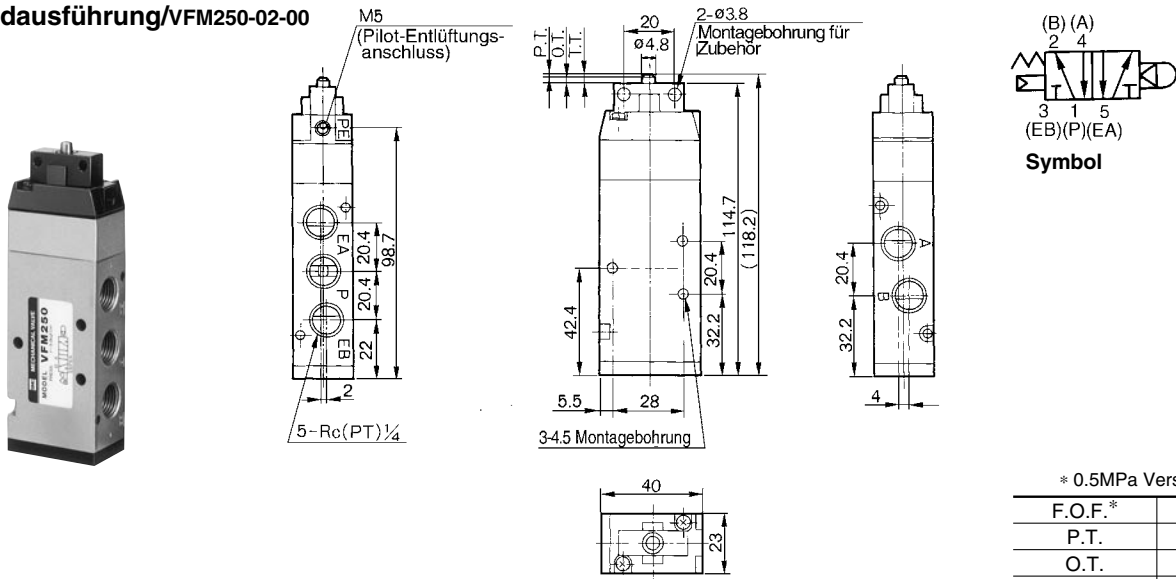
Pos.	Bezeichnung	Material	Bemerkung
①	Gehäuse	Aluminium	Metallic
②	Pilotventil-Gehäuse	Zinklegierung	Metallic
③	Deckel	Zinklegierung	Schwarz verz. und chromatiert
④	Schieberbuchse	Rostfreier Stahl	
⑤	Deckel unten	Polyacetal	
⑥	Kolbenführung	Messing	
⑦	Kolbenführung für Deckel unten	Messing	
⑧	Kolben	Polyacetal	
⑨	Kolben für Deckel unten	Polyacetal	
⑩	Führungsbuchse	Polyacetal	
⑪	Dämpfung	Urethankautschuk	

Pos.	Bezeichnung	Material	Bemerkung
⑫	Dämpfung für Deckel unten	Urethankautschuk	
⑬	Kolben	Rostfreier Stahl	
⑭	Ventilsitz (A)	Messing	
⑮	Ventilsitz (B)	Messing	
⑯	Ventil	NBR, Messing	
⑰	Rückstellfeder	Rostfreier Stahl	
⑱	Rückstellfeder	Rostfreier Stahl	
⑲	Ventilfeder	Rostfreier Stahl	
⑳	Y-Dichtung	NBR	
㉑	Y-Dichtung	NBR	

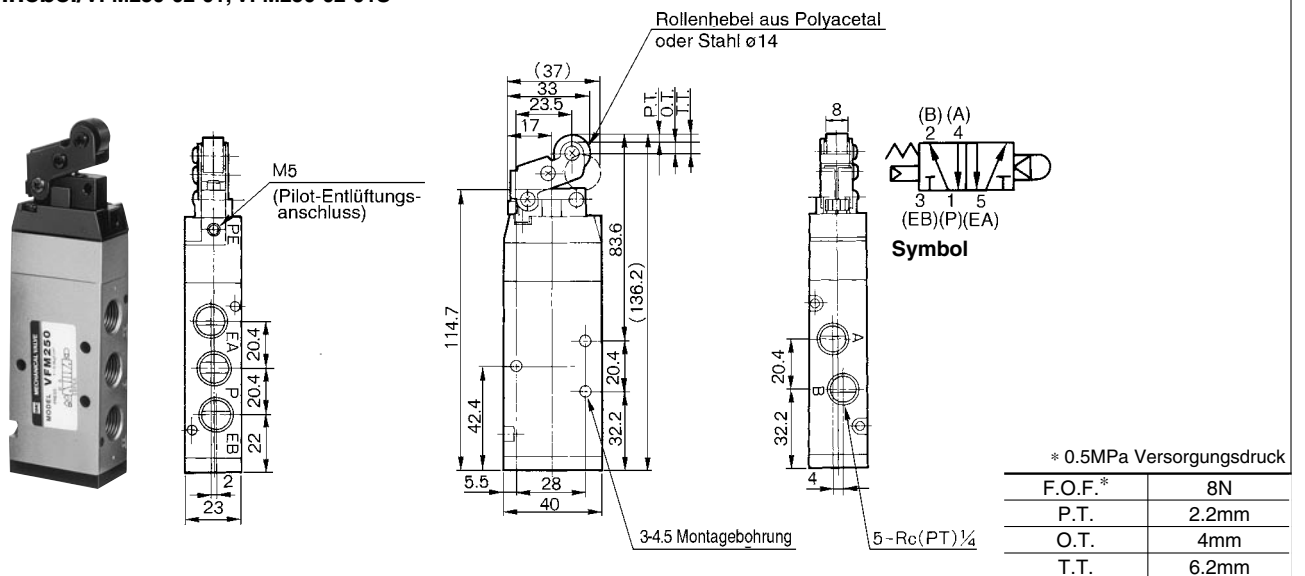
Serie VFM200

Serie VFM200

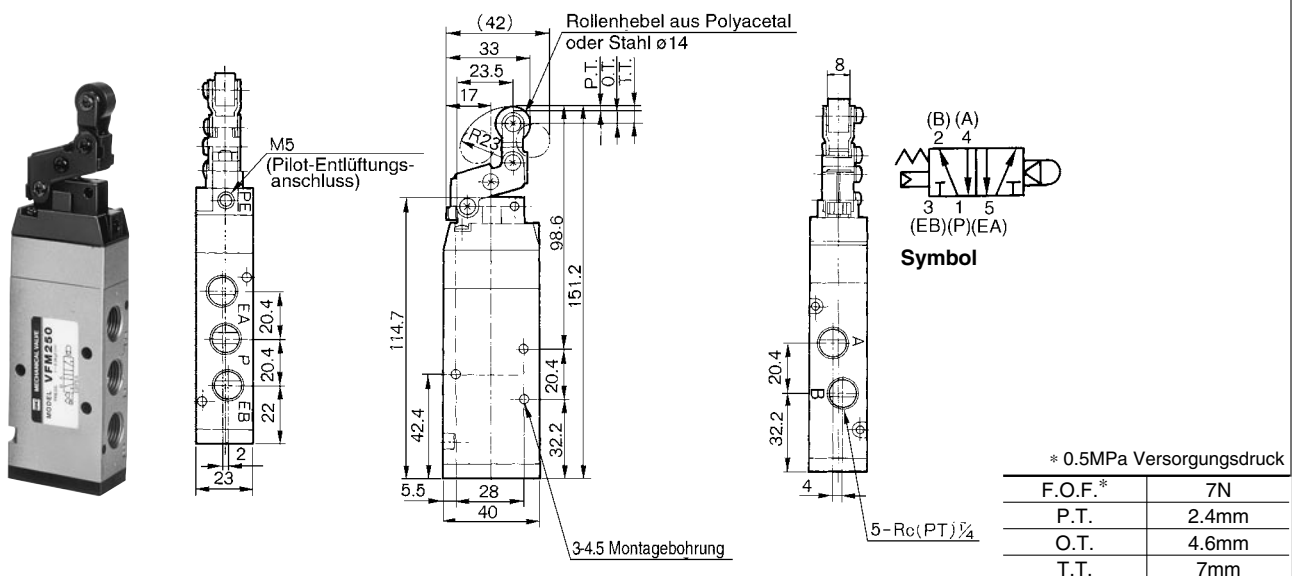
Grundausführung/VFM250-02-00



Rollenhebel/VFM250-02-01, VFM250-02-01S

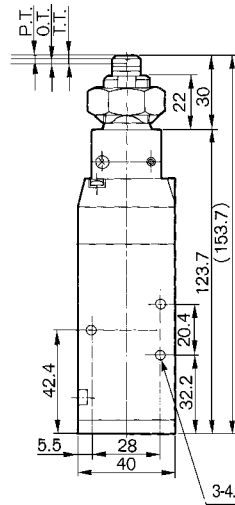
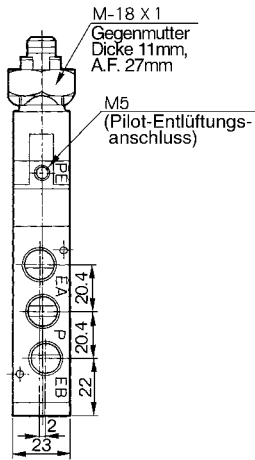


Einweg-Rollenhebel/VFM250-02-02, VFM250-02-02S

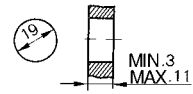


Serie VFM200

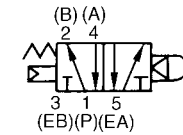
Gerader Kolben/VFM250-02-05



Panelbohrung



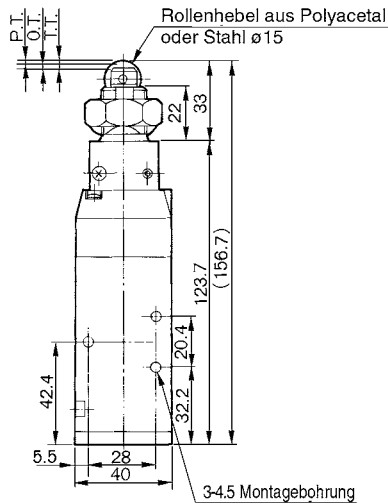
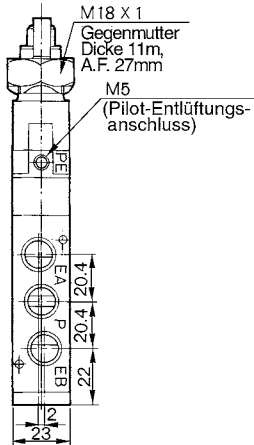
Symbol



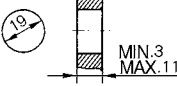
* 0.5MPa Versorgungsdruck

F.O.F.*	20N
P.T.	1.5mm
O.T.	2mm
T.T.	3.5mm

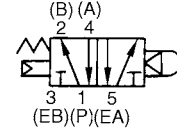
Rollenkolben/VFM250-02-06, VFM250-02-06S



Panelbohrung



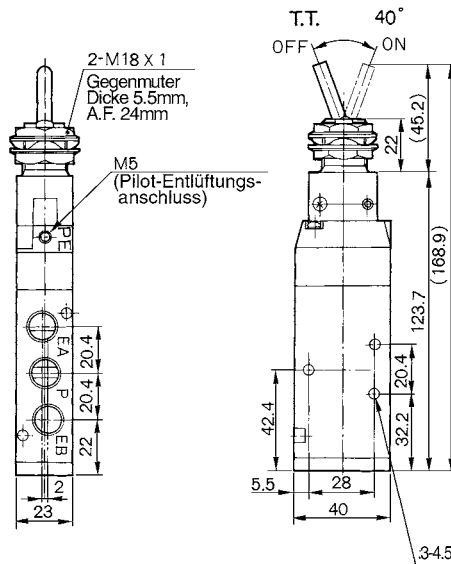
Symbol



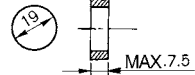
* 0.5MPa Versorgungsdruck

F.O.F.*	20N
P.T.	1.5mm
O.T.	2mm
T.T.	3.5mm

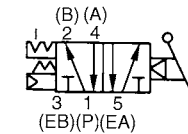
Kniehebel/VFM250-02-08



Panelbohrung



Symbol



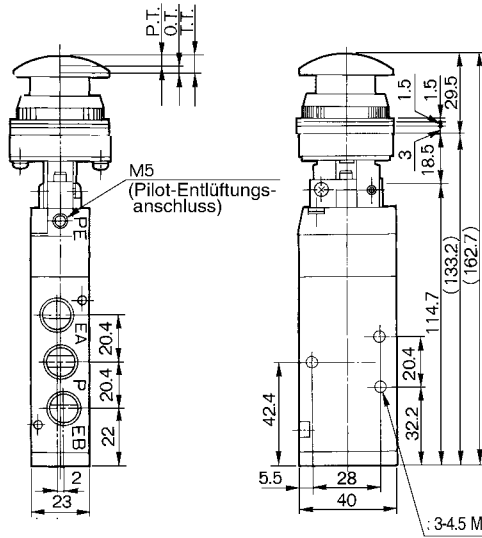
* 0.5MPa Versorgungsdruck

F.O.F.*	15N
T.T.	40°

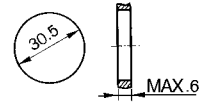
Serie VFM200

Serie VFM200

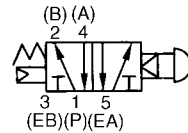
Druckknopf (pilzförmig)/VFM250-02-30R, B, G, Y



Panelbohrung



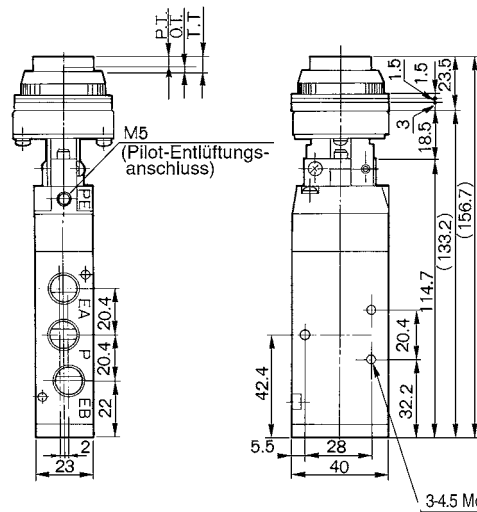
Symbol



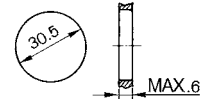
* 0.5MPa Versorgungsdruck

F.O.F.*	21N
P.T.	4.8mm
O.T.	1.7mm
T.T.	6.5mm

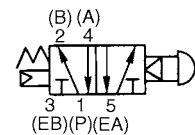
Druckknopf (vorstehend)/VFM250-02-32R, B, G, Y



Panelbohrung



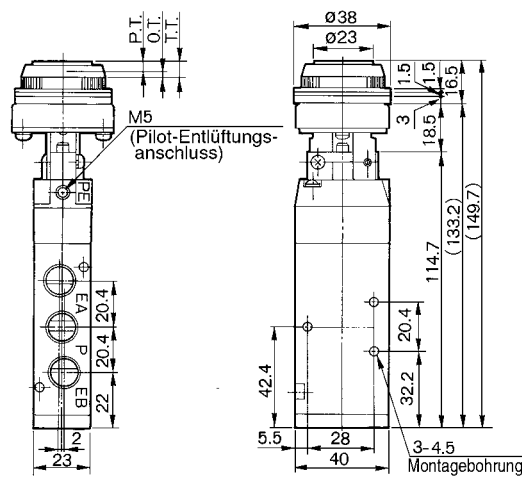
Symbol



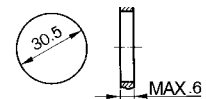
* 0.5MPa Versorgungsdruck

F.O.F.*	21N
P.T.	4.8mm
O.T.	1.7mm
T.T.	6.5mm

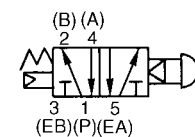
Druckknopf (versenkt)/VFM250-02-33



Panelbohrung



Symbol

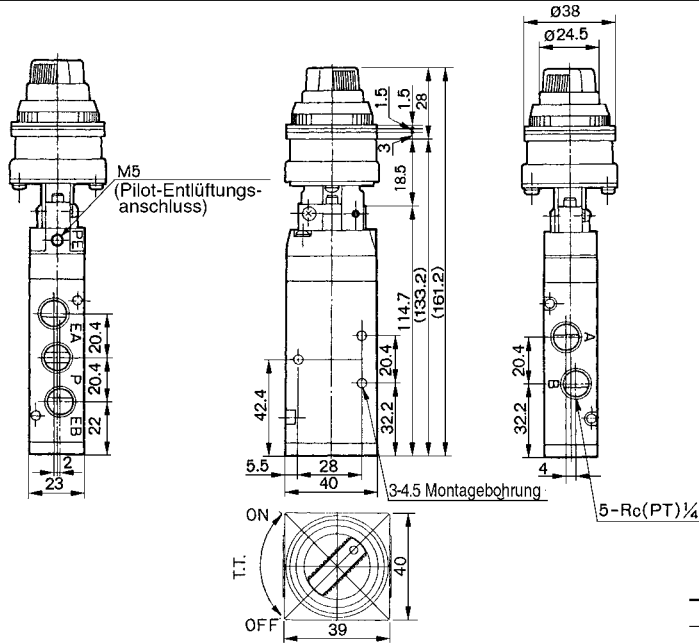


* 0.5MPa Versorgungsdruck

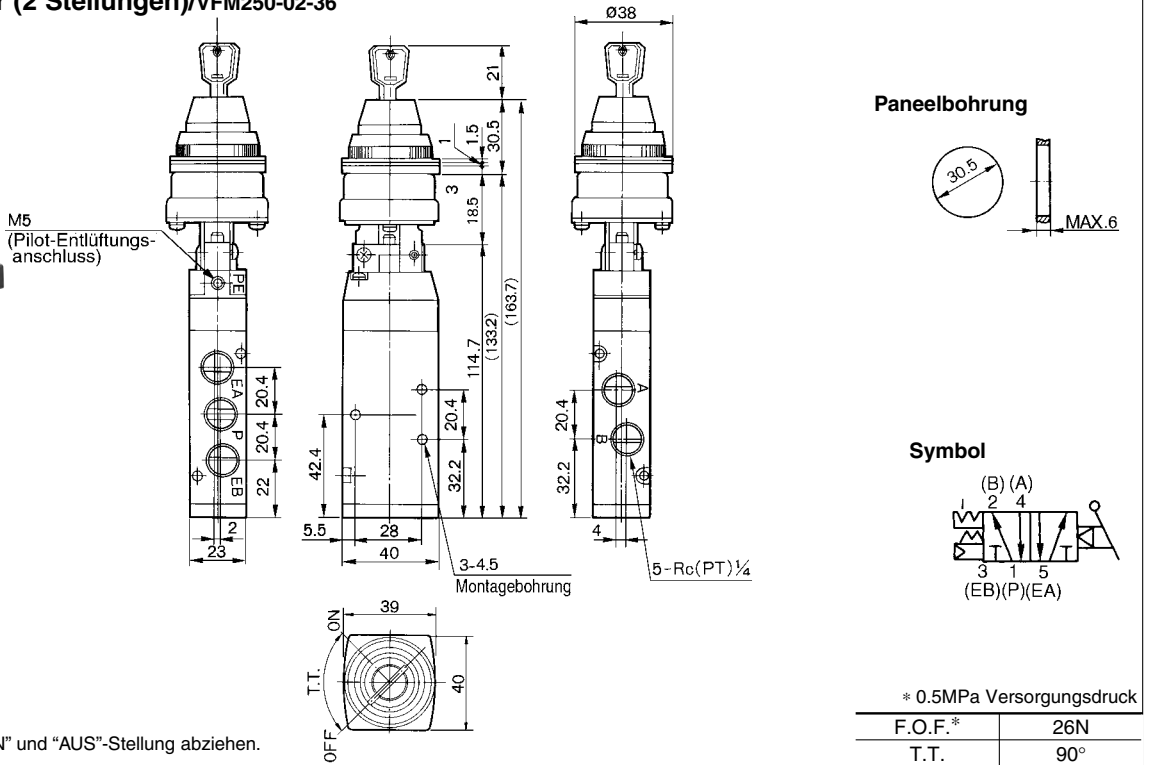
F.O.F.*	21N
P.T.	4.8mm
O.T.	1.7mm
T.T.	6.5mm

Serie VFM200

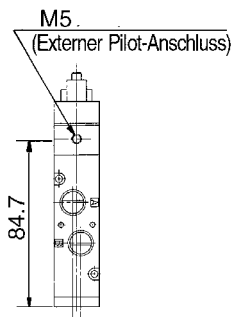
Drehschalter (2 Stellungen)/
VFM250-02-34R, B, G, Y



Schlüsselschalter (2 Stellungen)/VFM250-02-36



Ausführung mit externem Pilotluftanschluss
VFM251



Mit Fußbefestigung
VFM250-02-□□-F



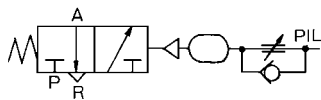
Zubehör VR2110

Zeitverzögerungsventil

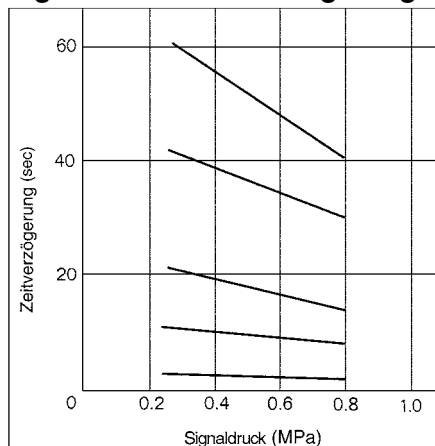
Die Kombination von einstellbarer Düse und fixem Durchfluss ermöglicht die Übermittlung eines pneumatischen Signals nach einer festgelegten Zeitdauer.



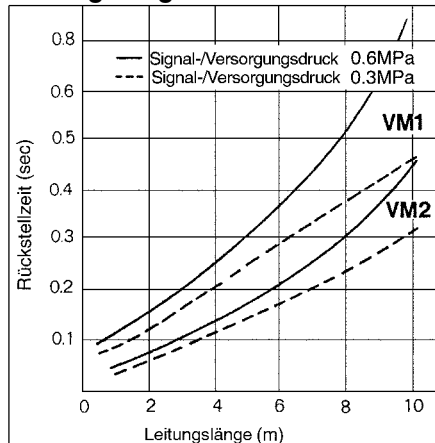
Symbol



Signaldruck - Zeitverzögerung



Leitungslänge - Rückstellzeit



Modell/Technische Daten

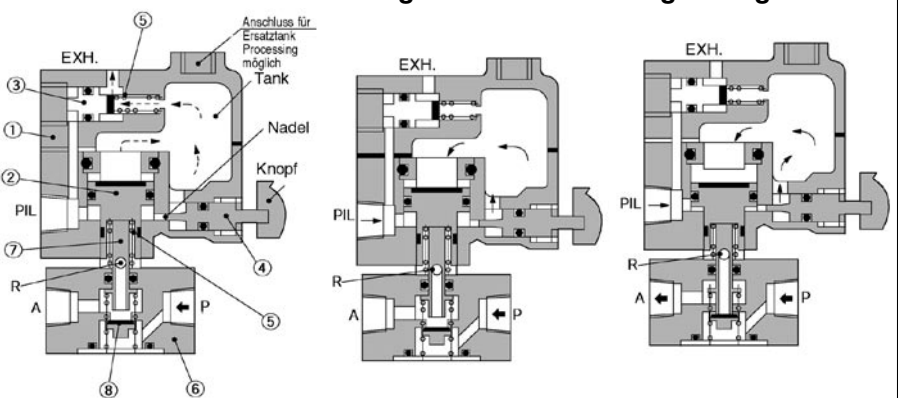
EVR2110-01	
Versorgungsdruck	0 bis 1.0MPa
Signaldruck	0.25 bis 0.8MPa
Zeitverzögerung	0.5 bis 60s
Wiederholgenauigkeit	±10% vom Endwert
Umgebungs- und Medientemperatur	-5 bis 60°C
Äquivalenter Querschnitt(ζ_r /min)	2.5mm ² (125)
Anschlussgröße	1/8
Gewicht	500g

Konstruktion

Nicht betätigt

Vor Zeiteinstellung betätigt

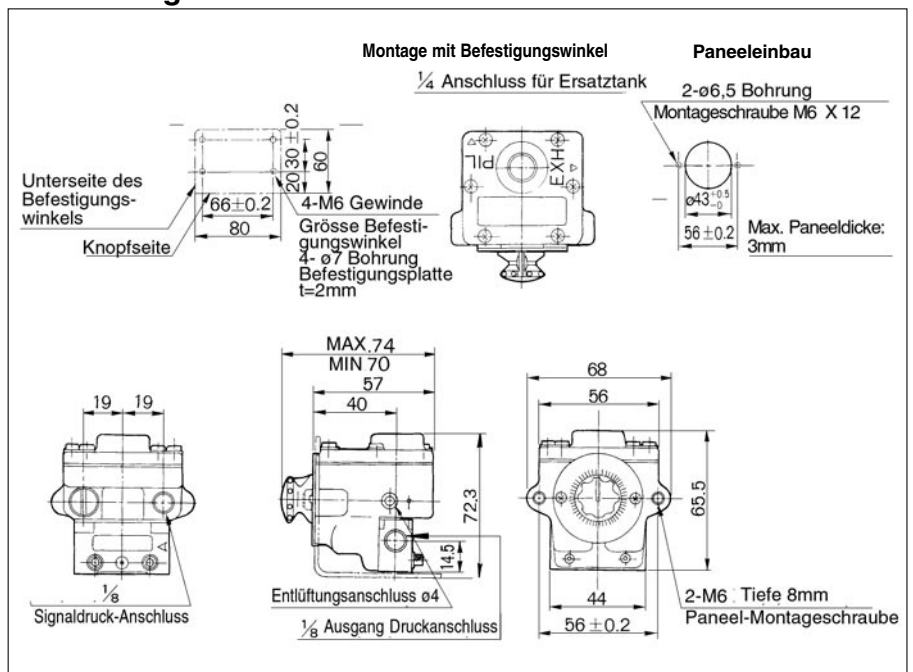
Nach Zeiteinstellung betätigt



Stückliste

Pos.	Bezeichnung	Material	Bemerkung	Pos.	Bezeichnung	Material	Bemerkung
①	Gehäuse	Aluminium	Metallic	⑤	Feder	Stahl	
②	Kolben	Messing, NBR	Gummiverkleidung	⑥	Gehäuse	Zinklegierung	Metallic
③	Kolben	Messing, NBR	Gummiverkleidung	⑦	Kolben	Rostfreier Stahl	
④	Nadel	Messing		⑧	Ventil	Messing, NBR	Gummiverkleidung

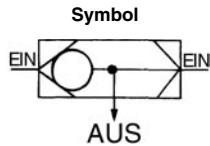
Abmessungen



Zubehör VR1210/1220

ODER-Ventil

Ein 3/2-Wege Rückschlagventil mit einem Ausgang und 2 Eingängen für pneumatische Signale. Der Eingang mit dem höheren Druck wird immer zum Ausgang geschaltet.



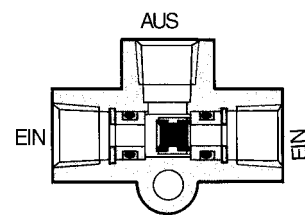
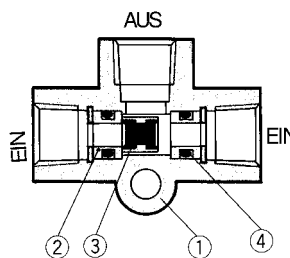
Modell/Technische Daten

	EVR1210-01	EVR1220-02
Max. Betriebsdruck	1.0MPa	
Min. Betriebsdruck	0.05MPa	
Min. Druckdifferenz	0.05MPa	
Umgebungs- und Medientemperatur	-5 bis 60°C	
Äquivalenter Querschnitt(ℓ_n /min)	7mm ² (339)	15mm ² (722)
Anschlussgröße	1/8	1/4
Gewicht	48g	95g

Konstruktion

Höherer Druck am rechten Eingang

Höherer Druck am linken Eingang



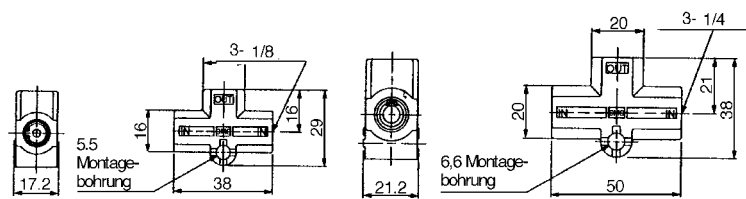
Stückliste

Pos.	Bezeichnung	Material	Bemerkung	Pos.	Bezeichnung	Material	Bemerkung
①	Gehäuse	Aluminium	Metallic	③	Ventil	Messing, NBR	
②	Ventilsitz	Messing		④	O-Ring	NBR	

Abmessungen

VR1210

VR1220



ODER-Ventil mit Steckverbindungen Serie VR1210F, VR1220F

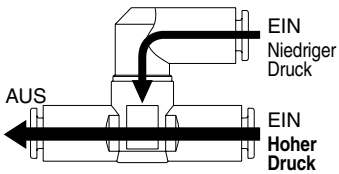
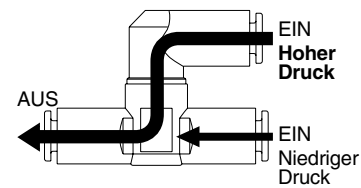


Modell

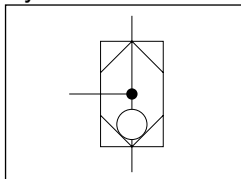
Modell	Verwendbarer Schlauch-Außen-ø									
	Metrische Größe					Zollmaß				
	3.2	4	6	8	10	1/8"	5/32"	1/4"	5/16"	3/8"
VR1210F	●	●	●	●		●	●	●	●	
VR1220F			●	●	●			●	●	●

ODER-Ventil/VR12□0F

Der Eingang mit dem höheren Druck wird immer zum Ausgang durchgeschaltet.



Symbol



Technische Daten

Prüfdruck	1.5MPa
Max. Betriebsdruck	1MPa
Min. Betriebsdruck	0.05MPa
Umgebungs- und Medientemperatur	-5 bis 60°C
Verwendbares Schlauchmaterial ^{Anm. 1)}	Nylon, Weichnylon, PUR

Anm. 1) Beachten Sie den max. Betriebsdruck bei Verwendung von Weich-Nylon und PUR.

Anm. 2) Bei den Standardprodukten sind alle Messingteile chemisch vernickelt.
(Für kupferfreie Anwendungen geeignet.)

Durchfluss und äquivalenter Querschnitt

Verwendbarer Schlauch-Außen-ø	Modell	VR1210F				VR1220F		
	Metrische Größe	ø3.2	ø4	ø6	ø8	ø6	ø8	ø10
	Zollmass	ø1/8"	ø5/32"	ø1/4"	ø5/16"	ø1/4"	ø5/16"	ø3/8"
EIN → AUS	Durchfluss l_p/min	150	210	420	480	440	680	1000
	Äquivalenter Querschnitt mm^2	2.3	3.2	6.4	7.3	6.7	10.4	15.2

Anm. 1) Die Werte für die Durchflussraten gelten bei einem Druck von 0.5 MPa und einer Temperatur von 20.°C.

Bestellschlüssel

VR 12 1 0 F — 06

Baugröße

1	1/8-Standard
2	1/4-Standard

Mit Steckverbindung

Verwendbarer Schlauch-Außen-ø

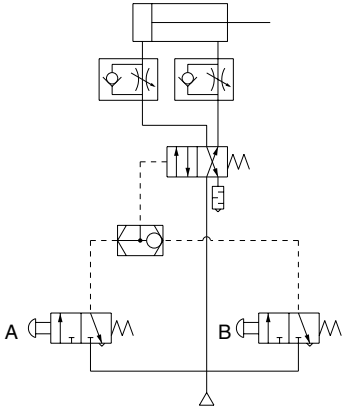
Metrische Größe	Zollmaß
23	ø3.2 *
04	ø4
06	ø6
08	ø8
10	ø10
01	ø1/8"
03	ø5/32"
07	ø1/4"
09	ø5/16"
11	ø3/8"

* Verwenden Sie einen ø1/8"-Schlauch für ø3.2.

Beispiel Schaltkreis

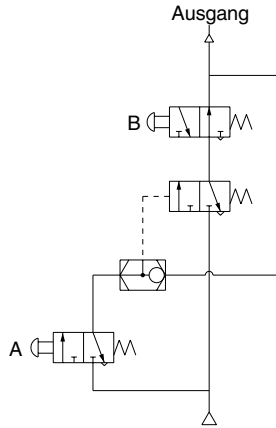
ODER Schaltkreis

- Der Zylinder fährt aus, wenn "A" oder "B" betätigt werden.



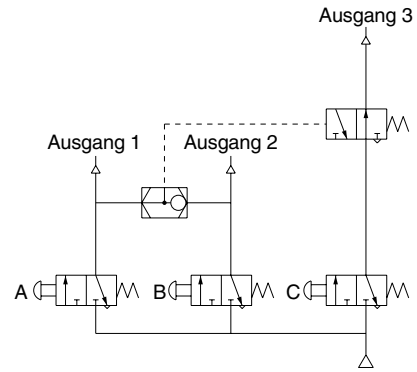
Selbthalte-Schaltkreis

1. Wenn "A" betätigt wird, wird der Ausgang druckbeaufschlagt.
2. Der Ausgang bleibt druckbeaufschlagt, auch wenn "A" nun nicht mehr betätigt wird.
3. Der Ausgang fällt ab, wenn "B" betätigt wird

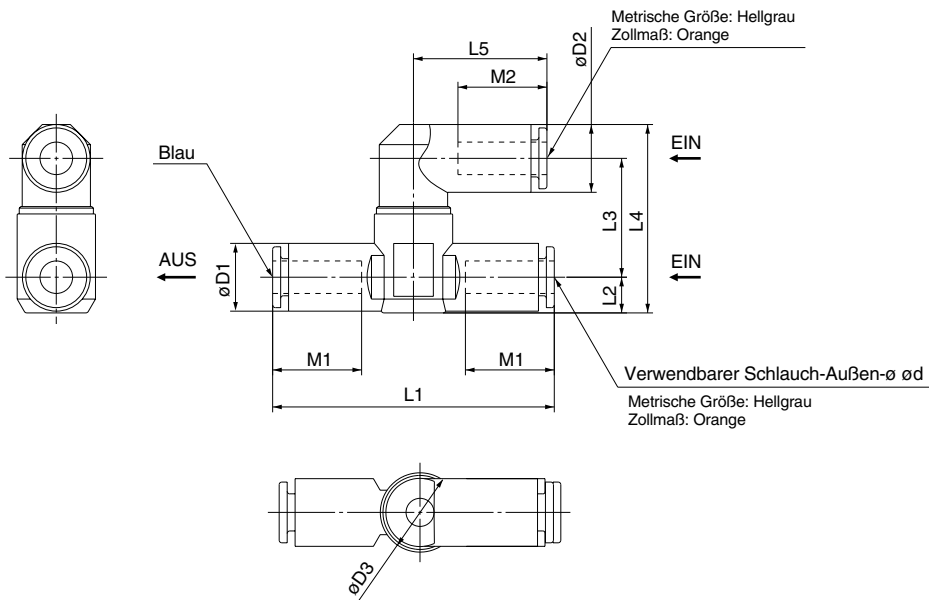


Interner Sperr-Schaltkreis

- Wenn "A" oder "B" betätigt sind, kann Ausgang 3 nicht druckbeaufschlagt werden, auch wenn "C" betätigt wird.
- Ausgang 3 wird druckbeaufschlagt, wenn nur "C" betätigt wird; "A" und "B" unbetätigt.



Abmessungen



Metrische Größe

Modell	d	D1	D2	D3	L1	L2	L3	L4	L5	M1	M2	Gewicht (g)
VR1210F-23	3.2	11.4	8.4	14.8	52	6.2	19.4	29.8	17.5	12.7	12.9	21.4
VR1210F-04	4	11	10.4		53	6.8	20.3	31.5	21.9	15.7	15.8	15.6
VR1210F-06	6	12.8	12.8		53.2	22.5	35.6	25.2	16.8	16.8	23.0	
VR1210F-08	8	15.2	15.2		60.4		8.1	38.2	28.2	18.7	18.7	24.0
VR1220F-06	6	12.8	12.8	19.8	59	7.4	23.9	37.7	25.2	16.8	16.8	27.2
VR1220F-08	8	15.2	15.2		65	8.2		39.7	28.2	18.7	18.7	31.9
VR1220F-10	10	18.5	18.5		71.6	9.8	25.8	44.8	31	20.8	20.8	43.2

Zollmaß

Modell	d	D1	D2	D3	L1	L2	L3	L4	L5	M1	M2	Gewicht (g)
VR1210F-01	1/8"	11.4	8.4	14.8	52	6.2	19.4	29.8	17.5	12.7	12.9	21.4
VR1210F-03	5/32"	11	10.4		53	6.8	20.3	31.5	21.9	15.7	15.8	15.6
VR1210F-07	1/4"	13.2	13.2		54.4	7.1	22.5	36.2	25.6	16.8	16.8	23.5
VR1210F-09	5/16"	15.2	15.2		60.4	8.1		38.2	28.2	18.7	18.7	24.0
VR1220F-07	1/4"	13.2	13.2	19.8	59	7.4	23.9	37.9	25.6	16.8	16.8	31.4
VR1220F-09	5/16"	15.2	15.2		65	8.2		39.7	28.2	18.7	18.7	31.9
VR1220F-11	3/8"	17.9	18.5		69.8	9.5	25.8	44.5	31	20.8	20.8	53.0

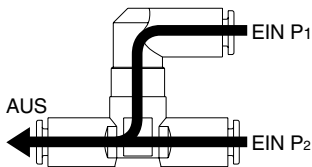
UND-Ventil mit Steckverbindungen Serie VR1211F



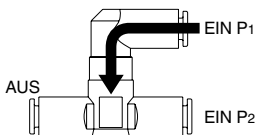
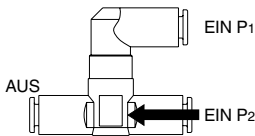
UND-Ventil/VR1211F

Ausgangsseitig liegt nur Druck an, wenn beide Eingänge P₁ und P₂ druckbeaufschlagt sind.

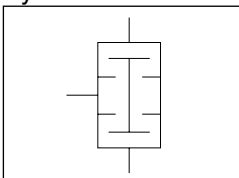
Bei unterschiedlichen Eingangsdrücken wird immer der geringere Druck zum Ausgang durchgeschaltet.



Der Ausgang wird nicht druckbeaufschlagt, wenn nur an einem der beiden Eingänge P₁ und P₂ Druckluft zugeführt wird.



Symbol



Modell

Modell	Verwendbarer Schlauch-Außen-ø					
	Metrische Größe			Zollmaß		
	3.2	4	6	1/8"	5/32"	1/4"
VR1211F	●	●	●	●	●	●

Technische Daten

Prüfdruck	1.5MPa
Max. Betriebsdruck	1MPa
Min. Betriebsdruck	0.05MPa
Umgebungs- und Medientemperatur	-5 bis 60°C
Verwendbares Schlauchmaterial ^{Anm. 1)}	Nylon, Weichnylon, PUR

Anm. 1) Beachten Sie den max. Betriebsdruck bei Verwendung von Weich-Nylon und PUR. (Siehe KAT. E501-B "Schlauchverbindungen und Schläuche".)

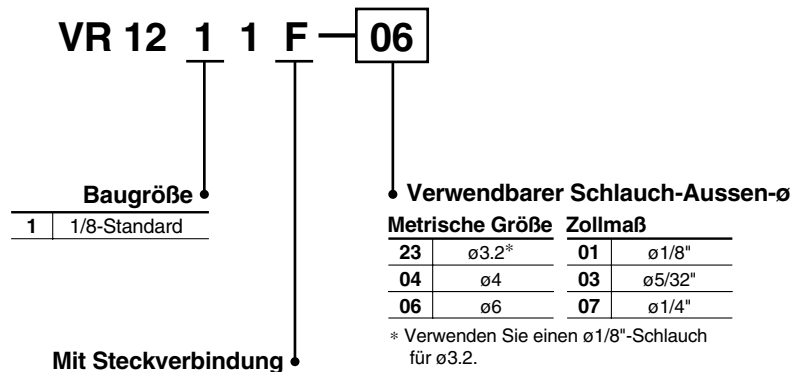
Anm. 2) Bei den Standardprodukten sind alle Messingteile chemisch vernickelt. (Für kupferfreie Anwendungen geeignet.)

Durchfluss und äquivalenter Querschnitt

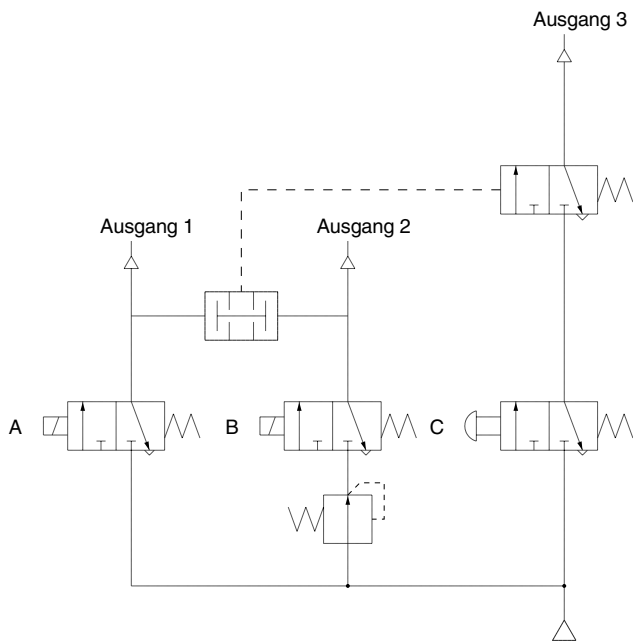
Verwendbarer Schlauch-Außen-ø	Modell	VR1211F			
	Metrische Größe	ø3.2	ø4	ø6	-
	Zollmaß	ø1/8"	ø5/32"	-	ø1/4"
EIN → AUS	Durchfluss l_p/min	100	120	150	170
	Äquivalenter Querschnitt (mm ²)	1.5	1.8	2.3	2.6

Anm. 1) Die Werte für die Durchflussraten gelten bei einem Druck von 0.5 MPa und einer Temperatur von 20.°C.

Bestellschlüssel

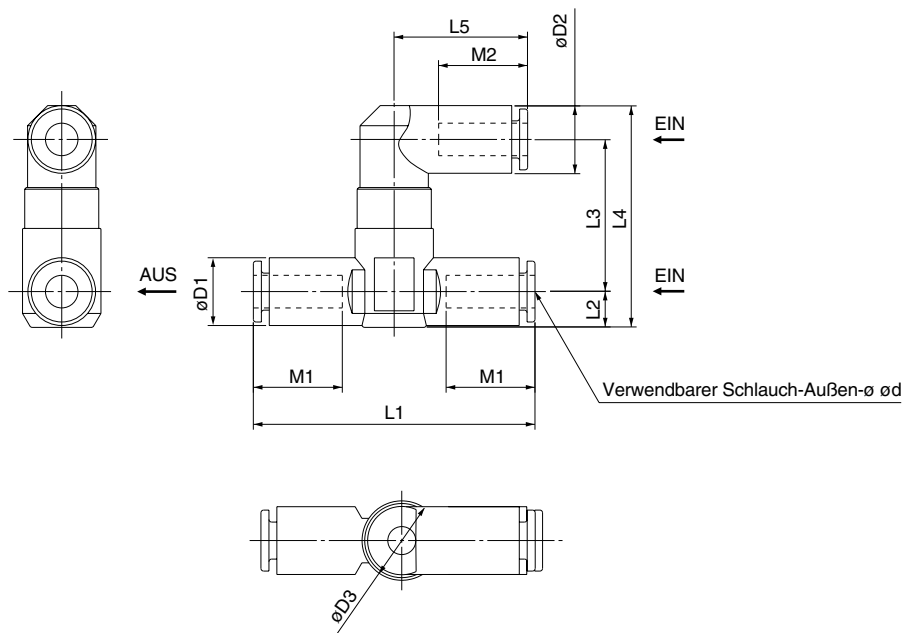


Beispiel Schaltkreis



- Auch wenn an "A" und "B" verschiedene Drücke anliegen, schaltet das UND-Ventil durch, wenn Ausgang 1 und Ausgang 2 druckbeaufschlagt sind.
- Ausgang 3 wird druckbeaufschlagt, wenn "C" betätigt und wenn Ausgang 1 und Ausgang 2 druckbeaufschlagt sind.
- Wenn "A" oder "B" nicht betätigt sind, kann Ausgang 3 nicht druckbeaufschlagt werden, auch wenn "C" betätigt wird.

Abmessungen



Metrische Größe

Modell	d	D1	D2	D3	L1	L2	L3	L4	L5	M1	M2	Gewicht (g)
VR1211F-23	3.2	11.4	8.4	14.8	52	6.2	25.7	36.1	17.5	12.7	12.9	26.4
VR1211F-04	4	11	10.4		53							
VR1211F-06	6	12.8	12.8		53.2							
							28.8	41.9	25.2	16.8	16.8	25.0

Zollmaß

Modell	d	D1	D2	D3	L1	L2	L3	L4	L5	M1	M2	Gewicht (g)							
VR1211F-01	1/8"	11.4	8.4	14.8	52	6.2	25.7	36.1	17.5	12.7	12.9	26.4							
VR1211F-03	5/32"	11	10.4		53								6.8	26.6	37.8	21.9	15.7	15.8	20.8
VR1211F-07	1/4"	13.2	13.2		54.4								7.1	28.8	42.5	25.6	16.8	16.8	27.0

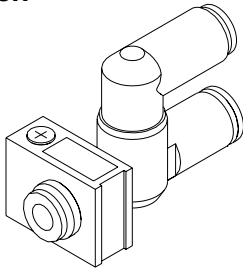
Zubehör Halter Serie TMH

Der Halter dient zur Befestigung von UND-Ventilen und ODER-Ventilen mit Steckverbindungen.

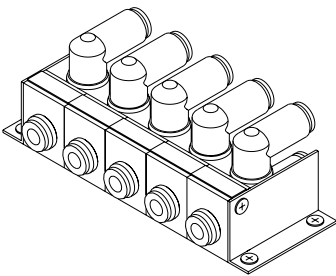
Vielfältige Montagemöglichkeiten



Zur Befestigung von einzelnen Einheiten

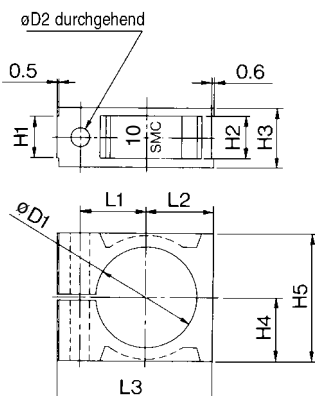


Mehrfachanschluss möglich



Anm.) Die Befestigungselemente sind nicht erhältlich. Dies ist ein Anwendungsbeispiel.

Abmessungen



Technische Daten

Umgebungstemperatur	-20 bis 60°C
Material	Polypropylen
Farbe	Weiß

Zubehör/Kreuzschlitz-Montageschraube (schwarz verzinkt und chromatiert)

Modell		Baugröße (Nenngröße x Länge)	Menge
Metrische Größe	Zollmaß		
—	TMH-05	M3	1
TMH-06	TMH-07	M4	
TMH-08	TMH-09		
TMH-10	TMH-11	M4	

Kompatibilität von ODER-Ventil, UND-Ventil und Halter

Metrische Größe

Modell		Verwendbarer Schlauch-Außen-ø				
ODER-Ventil	UND-Ventil	ø3.2	ø4	ø6	ø8	ø10
VR1210F	VR1211F	TMH-05	TMH-06	TMH-06	TMH-08	—
VR1220F	—	—	—			TMH-10

Zollmaß

Modell		Verwendbarer Schlauch-Außen-ø				
ODER-Ventil	UND-Ventil	ø1/8"	ø5/32"	ø1/4"	ø5/16"	ø3/8"
VR1210F	VR1211F	TMH-05	TMH-06	TMH-07	—	—
VR1220F	—	—	—		TMH-09	TMH-11

Zubehör VR3100 Pneumatischer Anzeiger

Zeigt einen pneumatischen Druck an.
Entspricht der Pilotleuchte eines elektrischen Systems.



Symbol



Modell/Technische Daten

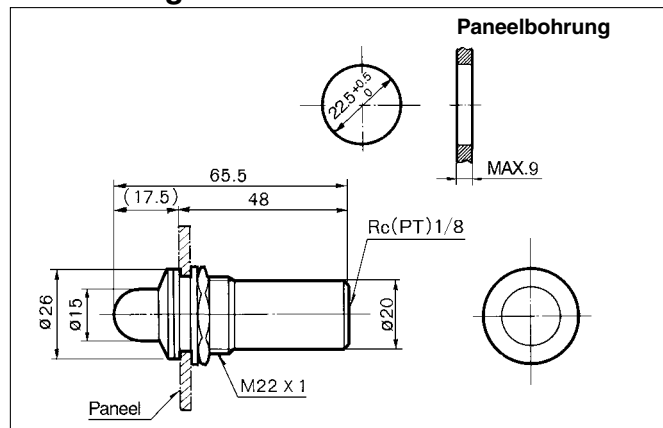
	VR3100-01R	VR3100-01G	VR3100-01O
Betriebsdruck	0.1 bis 0.8MPa		
Umgebungs- und Medientemp.	-5 bis 60°C		
Frequenz	max. 100 c.p.m		
Farbe der Anzeige	rot	grün	orange
Anschlussgröße (Nominalgröße)	Rc(PT) 1/8 (6A)		
Gewicht	40g		

Konstruktion/Stückliste

Transparentes Gehäuse
Farbiger Kolben

Pos.	Bezeichnung	Material	Bemerkung
①	Gehäuse	Aluminium	
②	Anzeigefenster	Acrylglass	
③	Kolben	Polyacetal	
④	Feder	Rostfreier Stahl	
⑤	Dichtung	NBR	

Abmessungen



Zubehör VR3110 Pneumatischer Miniatur-Anzeiger

Ein extrem kompakter pneumatischer Anzeiger zur
Drucküberwachung. Entspricht der Pilotleuchte
eines elektrischen Systems.



Symbol



Modell/Technische Daten

	VR3110-01R	VR3110-01G
Farbe der Anzeige	rot	grün
Funktionsweise	Kolbenausführung	
Betriebsdruck	0.15 bis 1.0MPa	
Umgebungs- und Medientemp.	-5 bis 60°C	
Frequenz	max. 300 c.p.m	
Anschlussgröße (Nominalgröße)	R(PT) 1/8 (6A)	
Gewicht	6g	

Konstruktion/Stückliste

Farbiger Kolben (rot, grün)

Pos.	Bezeichnung	Material	Bemerkung
①	Gehäuse	Messing	
②	Kolben A	Polyacetal	
③	Stopfen	Polyethylen	
④	Feder	Rostfreier Stahl	
⑤	O-Ring	NBR	

Abmessungen

