

Rundzylinder ISO 6432



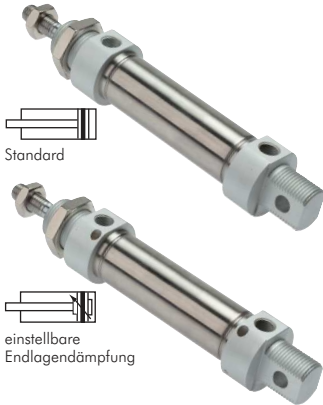
Zylinder-schaltertyp
D & D1
C & C1
ab Seite 886

Rundzylinder, doppeltwirkend

ISO 6432 (Eco-Line)

Werkstoffe: Kopf und Fuß: Aluminium eloxiert, Zylinderrohr: 1.4301, Kolbenstange: 1.4305, Dichtung: NBR
Temperaturbereich: -20°C bis max. +80°C
Betriebsdruck: max. 10 bar
Ausführung: mit Magnetkolben

Besonders preiswert!



Standard

einstellbare Endlagendämpfung

Kolben Ø 16 mm	Kolben Ø 20 mm	Kolben Ø 25 mm	Hub
ZDM 16/10 E	ZDM 20/10 E	ZDM 25/10 E	10
ZDM 16/25 E	ZDM 20/25 E	ZDM 25/25 E	25
ZDM 16/40 E	ZDM 20/40 E	ZDM 25/40 E	40
ZDM 16/50 E	ZDM 20/50 E	ZDM 25/50 E	50
ZDM 16/80 E	ZDM 20/80 E	ZDM 25/80 E	80
ZDM 16/100 E	ZDM 20/100 E	ZDM 25/100 E	100
ZDM 16/125 E	ZDM 20/125 E	ZDM 25/125 E	125
ZDM 16/160 E	ZDM 20/160 E	ZDM 25/160 E	160
ZDM 16/200 E	ZDM 20/200 E	ZDM 25/200 E	200
ZDM 16/250 E	ZDM 20/250 E	ZDM 25/250 E	250
---	---	ZDM 25/320 E	320
---	---	ZDM 25/400 E	400
---	---	ZDM 25/500 E	500

Bestellbeispiel: ZD M 16/ ** E

Standardtyp | Kolben Ø / Hub

Artikelnummernzusätze:
einstellbare Endlagendämpfung P
Magnetkolben (Standard) M

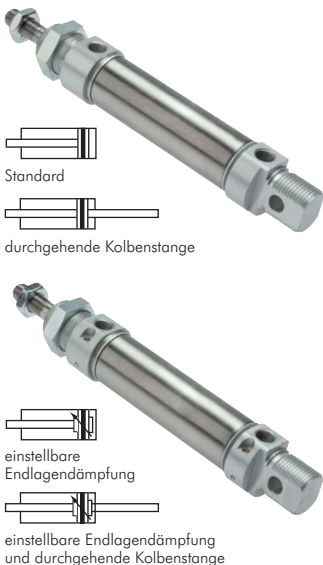


Zylinder-schaltertyp
D & D1
C & C1
ab Seite 886

Rundzylinder, doppeltwirkend

ISO 6432

Werkstoffe: Kopf und Fuß: Aluminium eloxiert, Zylinderrohr: 1.4301, Kolbenstange: 1.4305, Dichtung: NBR/PUR
Temperaturbereich: -20°C bis max. +80°C
Betriebsdruck: max. 10 bar
Ausführung: mit Magnetkolben
Optional: FKM-Dichtungen (Temperaturbereich: -20°C bis max. +150°C, ohne Magnetkolben) -V,
ATEX-Zulassung II 2GD c T5 T100° -20°C ≤ Ta ≤ 80°C -X



Standard

durchgehende Kolbenstange

einstellbare Endlagendämpfung

einstellbare Endlagendämpfung und durchgehende Kolbenstange

Kolben Ø 8 mm	Kolben Ø 10 mm	Kolben Ø 12 mm	Kolben Ø 16 mm	Kolben Ø 20 mm	Kolben Ø 25 mm	Wunschhub/ Standardhub
ZDM 8/**	ZDM 10/**	ZDM 12/**	ZDM 16/**	ZDM 20/**	ZDM 25/**	1 - 1000
ZDM 8/10	ZDM 10/10	ZDM 12/10	ZDM 16/10	ZDM 20/10	ZDM 25/10	10
ZDM 8/25	ZDM 10/25	ZDM 12/25	ZDM 16/25	ZDM 20/25	ZDM 25/25	25
ZDM 8/40	ZDM 10/40	ZDM 12/40	ZDM 16/40	ZDM 20/40	ZDM 25/40	40
ZDM 8/50	ZDM 10/50	ZDM 12/50	ZDM 16/50	ZDM 20/50	ZDM 25/50	50
ZDM 8/80	ZDM 10/80	ZDM 12/80	ZDM 16/80	ZDM 20/80	ZDM 25/80	80
ZDM 8/100	ZDM 10/100	ZDM 12/100	ZDM 16/100	ZDM 20/100	ZDM 25/100	100
ZDM 8/125	ZDM 10/125	ZDM 12/125	ZDM 16/125	ZDM 20/125	ZDM 25/125	125
---	ZDM 10/160	ZDM 12/160	ZDM 16/160	ZDM 20/160	ZDM 25/160	160
---	---	ZDM 12/200	ZDM 16/200	ZDM 20/200	ZDM 25/200	200
---	---	---	ZDM 16/250	ZDM 20/250	ZDM 25/250	250
---	---	---	ZDM 16/320	ZDM 20/320	ZDM 25/320	320
---	---	---	ZDM 16/400	ZDM 20/400	ZDM 25/400	400
---	---	---	ZDM 16/500	ZDM 20/500	ZDM 25/500	500

Tragen Sie bei Ihrer Bestellung hier Ihren Wunschhub ein! (Bei Berücksichtigung der Knicklast)

Bestellbeispiel: ZD M 16/ ** **

Standardtyp | Kolben Ø / Hub

Kennzeichen der Optionen:
FKM-Dichtungen (ohne Magnetkolben) -V
ATEX-Zulassung II 2GD c T5 T100° -20°C ≤ Ta ≤ 80°C -X

Artikelnummernzusätze:
einstellbare Endlagendämpfung (Ø 16, 20 und 25) P
Magnetkolben (Standard) M
verdrehgesicherte Kolbenstange (Sechskant, nur Ø 16, 20 und 25) O
durchgehende Kolbenstange (Ø 16, 20 und 25) K
verlängerte Kolbenstange um x mm Lx

TIPP Wir fertigen Ihren Wunschhub!

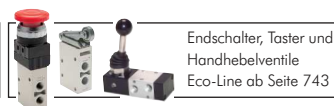
FESTO
Rundzylinder finden Sie in unserem [Online-Shop](#)



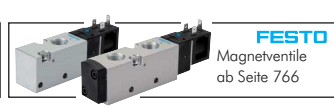
Drosselrück-schlagventile ab Seite 794



Schläuche ab Seite 368



Endschalter, Taster und Handhebelventile Eco-Line ab Seite 743



FESTO
Magnetventile ab Seite 766

Alle Angaben verstehen sich als unverbindliche Richtwerte! Für nicht schriftlich bestätigte Datenauswahl übernehmen wir keine Haftung. Druckangaben beziehen sich, soweit nicht anders angegeben, auf Flüssigkeiten der Gruppe II bei +20°C.

Rundzylinder ISO 6432

Edelstahl Rundzylinder, doppeltwirkend

ISO 6432

Werkstoffe: Kopf und Fuß: 1.4301, Zylinderrohr: 1.4301, Kolbenstange: 1.4436, Dichtungen: NBR/PUR
 Temperaturbereich: -20°C bis max. +80°C
 Betriebsdruck: max. 10 bar
 Optional: FKM-Dichtungen (Temperaturbereich: -20°C bis max. +150°C, ohne Magnetkolben) -V
 Ausführung: mit Magnetkolben

Kolben Ø 16 mm	Kolben Ø 20 mm	Kolben Ø 25 mm	Wunschhub/ Standardhub
ZDM 16/**	ZDM 20/**	ZDM 25/**	1 - 1000
ZDM 16/10 ES	ZDM 20/10 ES	ZDM 25/10 ES	10
ZDM 16/25 ES	ZDM 20/25 ES	ZDM 25/25 ES	25
ZDM 16/40 ES	ZDM 20/40 ES	ZDM 25/40 ES	40
ZDM 16/50 ES	ZDM 20/50 ES	ZDM 25/50 ES	50
ZDM 16/80 ES	ZDM 20/80 ES	ZDM 25/80 ES	80
ZDM 16/100 ES	ZDM 20/100 ES	ZDM 25/100 ES	100
ZDM 16/125 ES	ZDM 20/125 ES	ZDM 25/125 ES	125
ZDM 16/160 ES	ZDM 20/160 ES	ZDM 25/160 ES	160
ZDM 16/200 ES	ZDM 20/200 ES	ZDM 25/200 ES	200
ZDM 16/250 ES	ZDM 20/250 ES	ZDM 25/250 ES	250
ZDM 16/320 ES	ZDM 20/320 ES	ZDM 25/320 ES	320
---	---	ZDM 25/400 ES	400
---	---	ZDM 25/500 ES	500

Zylinder-
schaltertyp
E & E1
ab Seite 887



⚠ Tragen Sie bei Ihrer Bestellung hier Ihren Wunschhub ein! (Bei Berücksichtigung der Knicklast)

Bestellbeispiel: ZDM ** 16/ ** ES **

Standardtyp | Kolben-Ø / Hub

Kennzeichen der Optionen:
 FKM-Dichtungen (ohne Magnetkolben) -V

Artikelnummernzusätze:
 durchgehende Kolbenstange K

TIPP Wir fertigen Ihren Wunschhub!

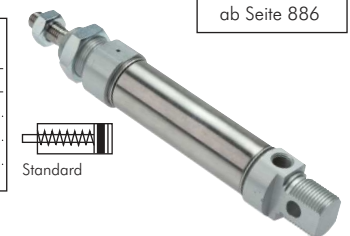
Rundzylinder, einfachwirkend

ISO 6432

Werkstoffe: Kopf und Fuß: Aluminium eloxiert, Zylinderrohr: 1.4301, Kolbenstange: 1.4305, Dichtung: NBR/PUR
 Temperaturbereich: -20°C bis max. +80°C
 Betriebsdruck: max. 10 bar
 Ausführung: mit Magnetkolben

Kolben Ø 8 mm	Kolben Ø 10 mm	Kolben Ø 12 mm	Kolben Ø 16 mm	Kolben Ø 20 mm	Kolben Ø 25 mm	Wunschhub/ Standardhub
ZEM 8/**	ZEM 10/**	ZEM 12/**	ZEM 16/**	ZEM 20/**	ZEM 25/**	1 - 50
ZEM 8/10	ZEM 10/10	ZEM 12/10	ZEM 16/10	ZEM 20/10	ZEM 25/10	10
ZEM 8/25	ZEM 10/25	ZEM 12/25	ZEM 16/25	ZEM 20/25	ZEM 25/25	25
ZEM 8/40	ZEM 10/40	ZEM 12/40	ZEM 16/40	ZEM 20/40	ZEM 25/40	40
ZEM 8/50	ZEM 10/50	ZEM 12/50	ZEM 16/50	ZEM 20/50	ZEM 25/50	50

Zylinder-
schaltertyp
D & D1
C & C1
ab Seite 886



⚠ Tragen Sie bei Ihrer Bestellung hier Ihren Wunschhub ein! (Bei Berücksichtigung der Knicklast)

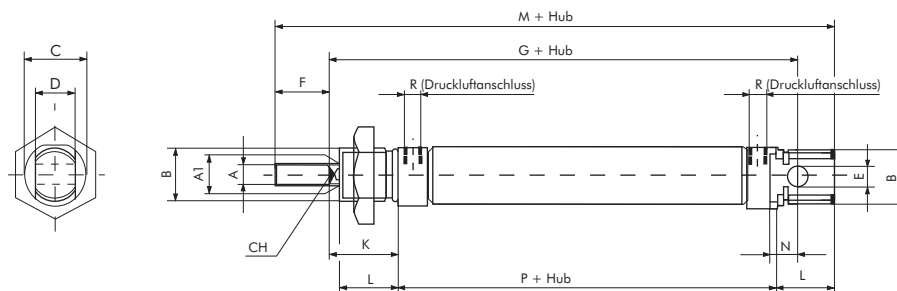
Bestellbeispiel: ZEM 8/**

Standardtyp | Kolben Ø / Hub

TIPP Wir fertigen Ihren Wunschhub!

Hauptabmessungen - Rundzylinder

ISO 6432



Kolben Ø	A	A1	B	C	D	E	F	G	K	L	M	N	P	R	CH
8 mm	M 4	4	M 12x1,25	16	8	4	12	64	16	12	86	6	46	M 5	---
10 mm	M 4	4	M 12x1,25	16	8	4	12	64	16	12	86	6	46	M 5	---
12 mm	M 6	6	M 16x1,5	19	12	6	16	75	22	18	104	9	48	M 5	5
16 mm	M 6	6	M 16x1,5	19 (21,8*)	12	6	16	82	22	18 (17*)	109 (111*)	9	53 (56*)	M 5	5
20 mm	M 8	8	M 22x1,5	27 (29,0*)	16	8	20	95	24	20	131 (126*)	12	67 (62*)	G 1/8"	7 (6*)
25 mm	M 10x1,25	10	M 22x1,5	30 (34,0*)	16	8	22	104	28	22	140 (137*)	12	68 (65*)	G 1/8"	9 (8*)

* Eco-Line

Alle Angaben verstehen sich als unverbindliche Richtwerte! Für nicht schriftlich bestätigte Datenauswahl übernehmen wir keine Haftung. Druckangaben beziehen sich, soweit nicht anders angegeben, auf Flüssigkeiten der Gruppe II bei +20°C.