

# Zubehör Rohrschellen - leicht & schwer

**HYDAC**

## Rohrschellen-Klemmbackenpaare - leichte Baureihe DIN 3015 T1

Typ	Typ	Rohr Ø	Typ	Typ	Rohr Ø
Polypropylen	Aluminium	außen	Polypropylen	Aluminium	außen
<b>Baugröße 0, leicht*</b>					
GR 06 LKP	---	6	GR 4269 LKP	GR 4269 LKP ALU	26,9
GR 08 LKP	---	8	GR 428 LKP	GR 428 LKP ALU	28
GR 010 LKP	---	10	GR 430 LKP	GR 430 LKP ALU	30
GR 012 LKP	---	12	<b>Baugröße 5, leicht</b>		
<b>Baugröße 1, leicht</b>					
GR 16 LKP	GR 16 LKP ALU	6	GR 532 LKP	GR 532 LKP ALU	32
GR 18 LKP	GR 18 LKP ALU	8	GR 5337 LKP	GR 5337 LKP ALU	33,7
GR 110 LKP	GR 110 LKP ALU	10	GR 535 LKP	GR 535 LKP ALU	35
GR 112 LKP	GR 112 LKP ALU	12	GR 538 LKP	GR 538 LKP ALU	38
<b>Baugröße 2, leicht</b>					
GR 2127 LKP	---	12,7	GR 540 LKP	GR 540 LKP ALU	40
GR 2137 LKP	GR 2137 LKP ALU	13,7	GR 542 LKP	GR 542 LKP ALU	42
GR 214 LKP	GR 214 LKP ALU	14	<b>Baugröße 6, leicht</b>		
GR 215 LKP	GR 215 LKP ALU	15	GR 6445 LKP	---	44,5
GR 216 LKP	GR 216 LKP ALU	16	GR 6483 LKP	GR 6483 LKP ALU	48,3
GR 2171 LKP	GR 2171 LKP ALU	17,1	GR 6508 LKP	GR 6508 LKP ALU	50,8
GR 218 LKP	GR 218 LKP ALU	18	GR 654 LKP	GR 654 LKP ALU	54
<b>Baugröße 3, leicht</b>					
GR 319 LKP	GR 319 LKP ALU	19			
GR 320 LKP	GR 320 LKP ALU	20			
GR 3213 LKP	GR 3213 LKP ALU	21,3			
GR 322 LKP	GR 322 LKP ALU	22			
GR 323 LKP	GR 323 LKP ALU	23			
GR 325 LKP	GR 325 LKP ALU	25			
GR 3254 LKP	---	25,4			

\* nur eine statt zwei Befestigungsbohrungen



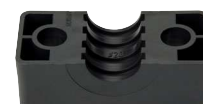
Polypropylen



Aluminium

## Rohrschellen-Klemmbackenpaare - schwere Baureihe DIN 3015 T2

Typ	Typ	Rohr Ø	Typ	Typ	Rohr Ø
Polypropylen	Aluminium	außen	Polypropylen	Aluminium	außen
<b>Baugröße 1, schwer</b>					
GR 16 SKP	GR 16 SKP ALU	6	GR 325 SKP	GR 325 SKP ALU	25
GR 18 SKP	GR 18 SKP ALU	8	GR 330 SKP	GR 330 SKP ALU	30
GR 110 SKP	GR 110 SKP ALU	10	GR 332 SKP	GR 332 SKP ALU	32
GR 112 SKP	GR 112 SKP ALU	12	GR 3337 SKP	GR 3337 SKP ALU	33,7
GR 1137 SKP	GR 1137 SKP ALU	13,7	GR 335 SKP	GR 335 SKP ALU	35
GR 114 SKP	GR 114 SKP ALU	14	GR 338 SKP	GR 338 SKP ALU	38
GR 115 SKP	GR 115 SKP ALU	15	GR 342 SKP	GR 342 SKP ALU	42
GR 116 SKP	GR 116 SKP ALU	16	<b>Baugröße 4, schwer</b>		
GR 1171 SKP	GR 1171 SKP ALU	17,1	GR 430 SKP	GR 430 SKP ALU	30
GR 118 SKP	GR 118 SKP ALU	18	GR 438 SKP	GR 438 SKP ALU	38
<b>Baugröße 2, schwer</b>					
GR 220 SKP	GR 220 SKP ALU	20	GR 442 SKP	GR 442 SKP ALU	42
GR 2213 SKP	GR 2213 SKP ALU	21,3	GR 4483 SKP	GR 4483 SKP ALU	48,3
GR 222 SKP	GR 222 SKP ALU	22	GR 4603 SKP	GR 4603 SKP ALU	60,3
GR 225 SKP	GR 225 SKP ALU	25	GR 465 SKP	---	65
GR 2269 SKP	GR 2269 SKP ALU	26,9	<b>Baugröße 5, schwer</b>		
GR 228 SKP	GR 228 SKP ALU	28	GR 566 SKP	---	66
GR 230 SKP	GR 230 SKP ALU	30			



Polypropylen

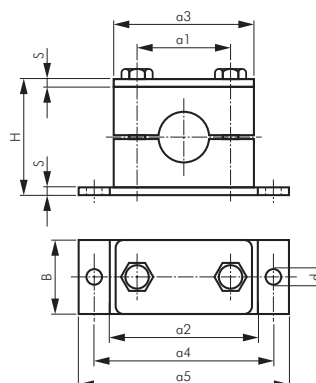


Aluminium

## Hauptabmessungen - Rohrschellen DIN 3015 T1/T2

Baugröße	H	B	a1	a2	a3	a4	a5	S	d
<b>leichte Baureihe (DIN 3015 T1)</b>									
0, leicht*	32	30	---	30	28	44	58	3	7
1, leicht	32	30	20	36	36	50	64	3	7
2, leicht	39	30	26	42	40	56	70	3	7
3, leicht	41	30	33	50	48	64	78	3	7
4, leicht	48	30	40	59	57	73	87	3	7
5, leicht	64	30	52	72	70	86	100	3	7
6, leicht	72	30	66	88	86	100	116	3	7
<b>schwere Baureihe (DIN 3015 T2)</b>									
1, schwer	48	30	33	73	55	85	113	8	11
2, schwer	64	30	45	85	70	97	125	8	11
3, schwer	76	30	60	100	85	112	140	8	11
4, schwer	110	45	90,5	140	115	160	190	10	14
5, schwer	140	60	122	180	152	205	240	10	18
6, schwer**	197	80	168	225	205	270	310	15	22
7, schwer**	227	90	205	270	252	320	370	15	26

\* nur eine statt zwei Befestigungsbohrungen, \*\* gilt nur für Rohrschellen mit Elastomereinsatz



Alle Angaben verstehen sich als unverbindliche Richtwerte! Für nicht schriftlich bestätigte Datenauswahl übernehmen wir keine Haftung. Druckangaben beziehen sich, soweit nicht anders angegeben, auf Flüssigkeiten der Gruppe II bei +20°C.